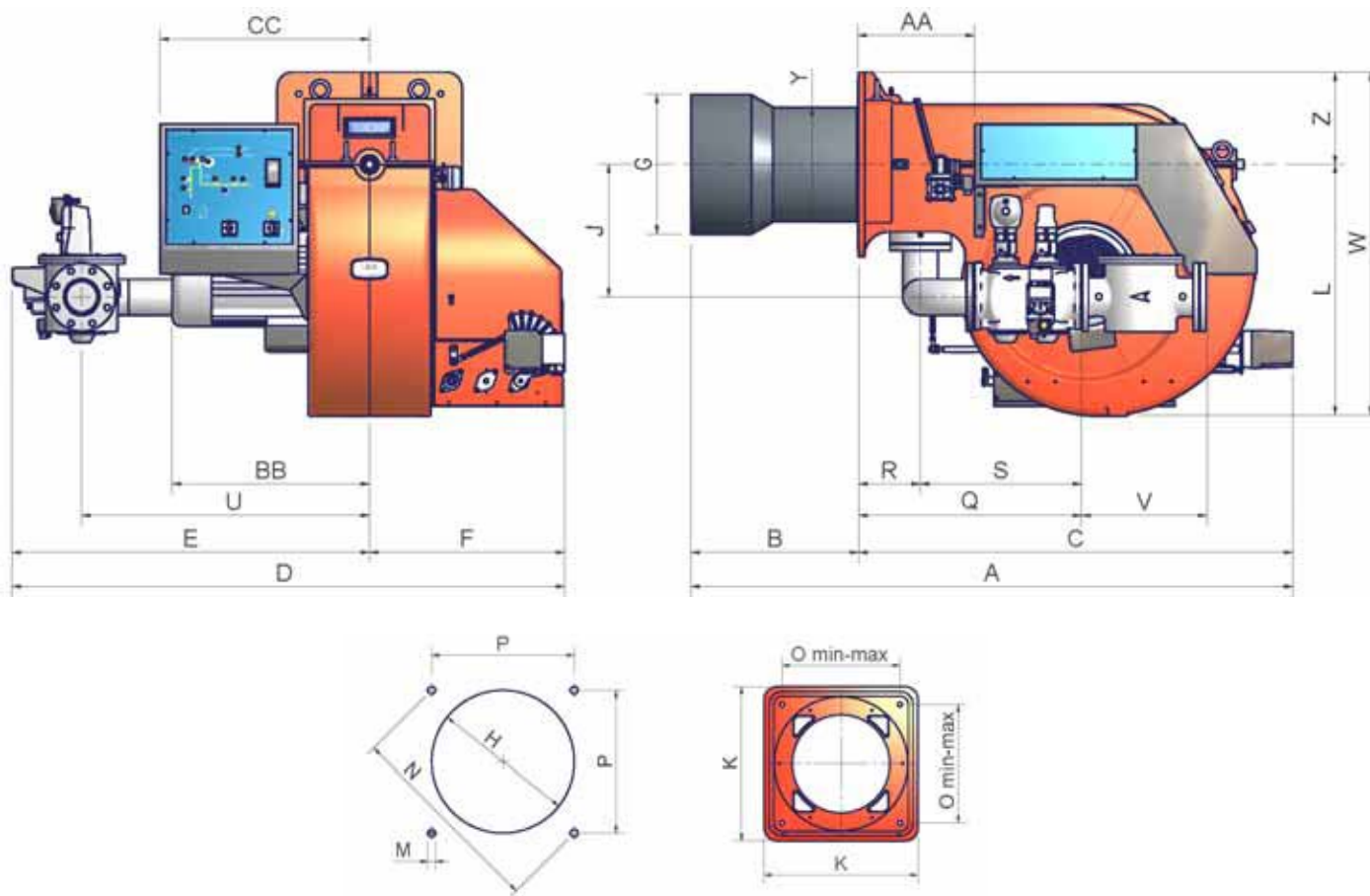


Габаритные размеры в мм.



амбразура котла - фланцы горелок

	DN	AS	AA	BS	BB	C	CC	D	E	F	G	H	J	K	L	M	N	O	P	Q	R	S	U	V	W	Y	Z
P1025	50	1952	377	544	641	1408	680	1952	1320	632	400	450	710	600	810	M16	651	460	460	1036	200	836	1092	216	1110	328	300
P1025	65	1952	377	544	641	1408	680	1931	1299	632	400	450	710	600	828	M16	651	460	460	914	200	714	1092	313	1128	328	300
P1025	80	1952	377	544	641	1408	680	1933	1301	632	400	450	710	600	842	M16	651	460	460	939	200	739	1092	345	1142	328	300
P1025	100	1952	377	544	641	1408	680	1949	1317	632	400	450	710	600	855	M16	651	460	460	842	200	642	1092	407	1155	328	300
P1030	65	1952	377	544	641	1408	680	1931	1299	632	454	504	710	600	828	M16	651	460	460	914	200	714	1092	313	1128	372	300
P1030	80	1952	377	544	641	1408	680	1933	1301	632	454	504	710	600	842	M16	651	460	460	939	200	739	1092	345	1142	372	300
P1030	100	1952	377	544	641	1408	680	1949	1317	632	454	504	710	600	855	M16	651	460	460	842	200	642	1092	407	1155	372	300