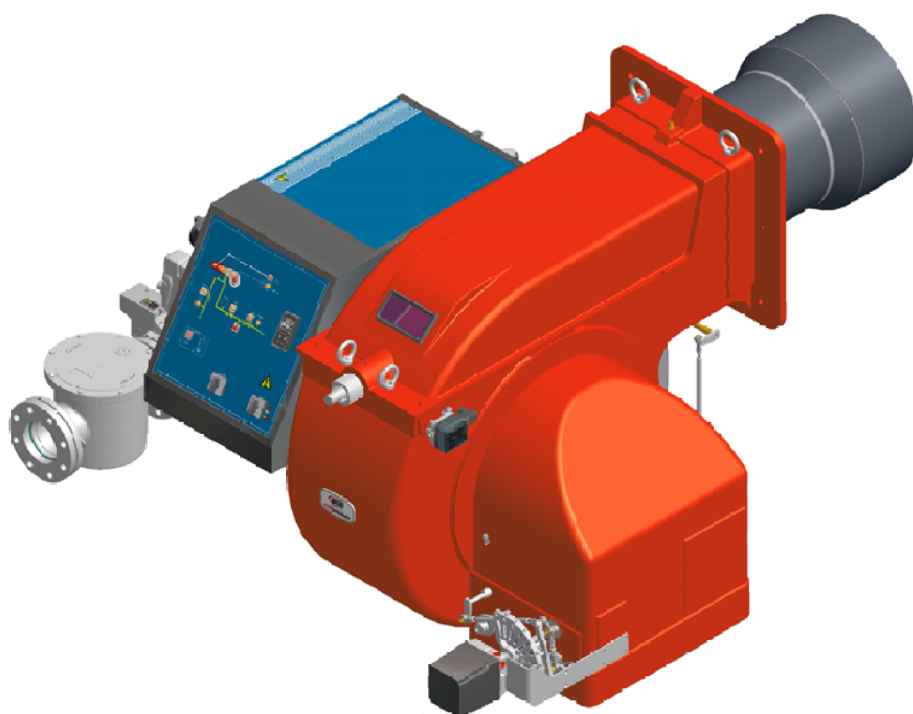


P1025

P1030



Газовые горелки

ИНСТРУКЦИЯ ПО МОНТАЖУ - ЭКСПЛУАТАЦИИ - ОБСЛУЖИВАНИЮ

CIB UNIGAS

BURNERS - BRUCIATORI - BRULERS - BRENNER - QUEMADORES - ГОРЕЛКИ

ОГЛАВЛЕНИЯ

ВВЕДЕНИЕ	3
ЧАСТЬ I: ИНСТРУКЦИЯ ПО МОНТАЖУ	5
ОБЩИЕ ХАРАКТЕРИСТИКИ	5
<i>Каким образом интерпретируется "Диапазон работы" горелки</i>	6
<i>Проверка выбора диаметра газовой ramпы на соответствие</i>	6
<i>Маркировка горелок 7</i>	7
<i>Категории газа и страны их применения</i>	7
ГАБАРИТНЫЕ РАЗМЕРЫ	8
<i>Рабочие диапазоны</i>	9
<i>Кривые соотношения давление в сети - расход газа</i>	9
МОНТАЖ И ПОДКЛЮЧЕНИЯ	10
<i>Упаковка</i>	10
<i>Подъем и перенос горелки</i>	10
<i>Монтаж горелки на котел</i>	11
<i>Привязка горелки к котлу</i>	11
ПОДСОЕДИНЕНИЕ ГАЗОВЫХ РАМП	12
<i>Сборка основной газовой ramпы</i>	14
<i>Схема электрических подключений</i>	17
<i>Вращение двигателя вентилятора</i>	17
<i>Кривые давления в голове сгорания в зависимости от расхода газа</i>	18
<i>Замер давления на голове сгорания</i>	18
<i>Кривые давления в головке сгорания - расхода газа</i>	18
РЕГУЛИРОВАНИЕ ВОЗДУХА ГОРЕНИЯ И ГАЗОВОГО ТОПЛИВА	19
<i>Газовый фильтр</i>	19
<i>Регулирование расхода газа запальной горелки: Клапан Brahma EG12*R и стабилизатор давления</i>	19
<i>Регулирование расхода воздуха и газа</i>	20
<i>Регулировка реле давления воздуха</i>	24
<i>Регулировка реле минимального давления газа</i>	24
<i>Настройка реле максимального давления газа (там, где оно присутствует)</i>	24
ЧАСТЬ II: ИНСТРУКЦИЯ ПО ЭКСПЛУАТАЦИИ	25
РАБОТА ГОРЕЛКИ	26
ЧАСТЬ III: ОБСЛУЖИВАНИЕ	27
ПЕРИОДИЧЕСКИ ВЫПОЛНЯЕМЫЕ ОПЕРАЦИИ	27
<i>Техническое обслуживание газового фильтра</i>	27
<i>Проверка и замена фильтра в группе клапанов MULTIBLOC DUNGS MBC..SE (Группа клапанов с резьбой)</i>	28
<i>Снятие головы сгорания</i>	28
<i>Регулировка положения Электродов</i>	29
ЗАМЕНА ЗАПАЛЬНОГО ЭЛЕКТРОДА	30
<i>Чистка и замена фотозлемента контроля пламени</i>	30
<i>Проверка тока у контрольного фотозлемента</i>	31
<i>Сезонная остановка</i>	31
ТАБЛИЦА ПРИЧИН НЕПОЛАДОК	32
ЭЛЕКТРОСХЕМЫ	33
ПЕРЕЧЕНЬ СОСТАВНЫХ ЧАСТЕЙ ГОРЕЛОК	46
ЗАПАСНЫЕ ЧАСТИ	48
ПРИЛОЖЕНИЕ	49

ВВЕДЕНИЕ

-НАСТОЯЩАЯ ИНСТРУКЦИЯ ПО МОНТАЖУ, ЭКСПЛУАТАЦИИ И ОБСЛУЖИВАНИЮ СОСТАВЛЯЕТ НЕОТЪЕМЛЕМУЮ И ВАЖНУЮ ЧАСТЬ ИЗДЕЛИЯ И ДОЛЖНА БЫТЬ ПЕРЕДАНА ПОЛЬЗОВАТЕЛЮ.

-НАСТОЯЩАЯ ИНСТРУКЦИЯ ПРЕДНАЗНАЧЕНА КАК ДЛЯ ПОЛЬЗОВАТЕЛЯ, ТАК И ДЛЯ ПЕРСОНАЛА, ОСУЩЕСТВЛЯЮЩЕГО МОНТАЖ И ОБСЛУЖИВАНИЕ ИЗДЕЛИЯ .

-ДОПОЛНИТЕЛЬНАЯ ИНФОРМАЦИЯ О РАБОТЕ И ОГРАНИЧЕНИЯХ В ИСПОЛЬЗОВАНИИ ПРИВЕДЕНА ВО ВТОРОЙ ЧАСТИ НАСТОЯЩЕЙ ИНСТРУКЦИИ, КОТОРУЮ МЫ НАСТОЙЧИВО РЕКОМЕНДУЕМ ПРОЧИТАТЬ.

- СОХРАНЯТЬ ИНСТРУКЦИЮ НА ПРОТЯЖЕНИИ ВСЕГО СРОКА ЭКСПЛУАТАЦИИ АППАРАТА.

1 ОБЩИЕ ПРАВИЛА ИСПОЛЬЗОВАНИЯ

Монтаж должен осуществляться квалифицированным персоналом в соответствии с инструкциями завода-изготовителя и нормами по действующему законодательству. Под квалифицированным персоналом понимается персонал, технически компетентный в сфере применения аппарата (бытовой или промышленной), в частности, сервисные центры, имеющие разрешение завода-изготовителя. Завод-изготовитель не несёт ответственности за вред, нанесённый из-за ошибки при монтаже аппарата.

При распаковке проверьте целостность оборудования; в случае сомнений не используйте аппарат, а обратитесь к поставщику.

Берегите от детей элементы упаковки (деревянный ящик, гвозди, скобы, полиэтиленовые пакеты, пенополистирол, и т.д.).

Перед осуществлением чистки или технического обслуживания необходимо обесточить аппарат.

• Не закрывайте решётки воздухопроводов. В случае неисправности и/или плохой работы аппарата, выключите его, не пытайтесь отремонтировать аппарат. Обращайтесь только к квалифицированным специалистам. Во избежание нарушения безопасности ремонт изделий должен осуществляться только сервисным центром, имеющим разрешение завода-изготовителя, с использованием исключительно запчастей завода-изготовителя.

Чтобы гарантировать надёжность аппарата и его правильное функционирование необходимо:

а) осуществлять периодическое сервисное обслуживание при помощи квалифицированного персонала в соответствии с инструкциями завода-изготовителя;

б) при принятии решения о прекращении использования аппарата, необходимо обезвредить все части, которые могут послужить источником опасности;

в) в случае продажи аппарата или передачи другому владельцу, проконтролируйте, чтобы аппарат имел настоящую инструкцию, к которой может обратиться новый владелец и/или наладчик;

г) для всех аппаратов с дополнительными блоками и оборудованием (включая электрическое) необходимо использовать только комплектующие завода-изготовителя. Данный аппарат должен быть использован только по назначению. Применение в других целях считается неправильным и, следовательно, опасным. Завод-изготовитель не несёт никакой контрактной или внеконтрактной ответственности за вред, причинённый неправильным монтажом и эксплуатацией, несоблюдением инструкций завода-изготовителя.

2 МЕРЫ ПРЕДОСТОРОЖНОСТИ ПРИ ЭКСПЛУАТАЦИИ ГОРЕЛОК.

Горелка должна быть установлена в помещении с вентиляцией в соответствии с действующими нормами и достаточной для хорошего горения.

Допускается использование горелок, изготовленных исключительно в соответствии с действующими нормами.

Горелка должна использоваться только по назначению.

Перед подключением горелки убедитесь, что данные, указанные на табличке горелки соответствуют данным сети питания (электричество, газ, дизель или другой вид топлива).

Части горелки, расположенные рядом с пламенем и системой подогрева топлива, нагреваются во время работы горелки и остаются горячими в течение некоторого времени после её отключения. Не прикасайтесь к ним.

В случае принятия решения о прекращении использования аппарата по какой-либо причине квалифицированным персоналом должны быть выполнены следующие операции:

а) обесточить аппарат, отключив кабель питания на главном выключателе;

б) отключить подачу топлива при помощи ручного отсечного клапана, извлекая приводные маховички.

Особые меры предосторожности

Убедитесь, что во время монтажа горелка была хорошо прикреплена к теплогенератору, и пламя образуется только внутри камеры сгорания генератора.

Перед запуском горелки и, по крайней мере, один раз в год, вызывать квалифицированный персонал для выполнения следующих операций:

а) регулировка подачи топлива в зависимости от мощности теплогенератора;

б) регулировка подачи поддерживающего горение воздуха с целью получения по крайней мере минимально допустимого КПД в соответствии с действующим законодательством;

в) осуществление проверки процесса сгорания во избежание выделения неотреботанных или вредных газов, превышающего уровень, установленный действующими нормами;

г) проверка работы регулировочных и предохранительных устройств;

д) проверка правильной работы продуктов сгорания;

е) проверка затяжки всех систем механической блокировки регулировочных устройств после завершения регулировки;

ж) проверка наличия инструкции по эксплуатации и обслуживанию горелки в помещении котельной.

В случае повторяющегося срабатывания аварийной блокировки горелки не продолжайте перезапускать горелку, а обратитесь к квалифицированному персоналу во избежание возникновения опасных ситуаций. Эксплуатация и обслуживание горелки должны выполняться исключительно квалифицированным персоналом в соответствии с нормами по действующему законодательству.

3 ОБЩИЕ ПРАВИЛА ПРИ РАБОТЕ В ЗАВИСИМОСТИ ОТ ТИПА ПИТАНИЯ.

3а) ЭЛЕКТРОПИТАНИЕ

Электробезопасность аппарата обеспечивается только при условии его правильного подключения к эффективному заземляющему устройству, выполненного в соответствии с действующими нормами безопасности.

Необходимо проверить соблюдение этого основного требования безопасности. В случае сомнения, обратитесь к квалифицированному персоналу для выполнения тщательной проверки электрооборудования, т.к. завод-изготовитель не несёт ответственность за вред, причинённый отсутствием заземления устройства.

Квалифицированный персонал должен проверить, чтобы характеристики электросети соответствовали максимальной потребляемой мощности аппарата, указанной на табличке, удостоверившись, в частности, что сечение проводов системы соответствует мощности, потребляемой аппаратом.

Для подключения аппарата к электросети не допускается использование переходных устройств, многоконтактных розеток и/или удлинителей.

Для подключения аппарата к сети необходим многополюсный выключатель в соответствии с нормами безопасности по действующему законодательству.

Использование любого компонента, потребляющего электроэнергию, требует соблюдения основных правил, таких как:

а) не прикасаться к аппарату мокрыми или влажными частями тела и/или когда вы находитесь босиком;

б) не дёргать электропровода;

в) не оставлять аппарат под влиянием атмосферных факторов (дождь, солнце, и т.д.), за исключением предусмотренных случаев;

г) не допускать использование аппарата детьми и неопытными людьми.

- Не допускается замена кабеля питания аппарата пользователем. В случае повреждения кабеля необходимо отключить горелку и для замены обратиться исключительно к квалифицированному персоналу.

- в случае отключения аппарата на определённый период рекомендуется отключить питание всех компонентов системы, потребляющих электроэнергию (насосы, горелка, и т. д.).

3б) ТОПЛИВО: ГАЗ, ДИЗЕЛЬ, ИЛИ ДРУГИЕ ВИДЫ

Общие правила

Подключение горелки должно выполняться квалифицированным персоналом в соответствии с нормами и предписаниями по действующему законодательству, т.к. ошибка при подключении может стать причиной нанесения вреда людям, животным или вещам, за который завод-изготовитель не несёт никакой ответственности. До монтажа рекомендуется тщательно прочистить топливопровод агрегата, чтобы удалить случайные остатки, которые могут нарушить нормальную работу горелки.

Перед первым запуском горелки квалифицированный персонал должен проверить:

а) внутреннюю и наружную герметичность топливопровода;

б) соответствие расхода топлива требуемой мощности горелки;

в) соответствие применяемого топлива характеристикам горелки;

г) соответствие давления подачи топлива указанным на заводской табличке данным;

е) соответствие системы подачи топлива требуемому горелкой расходу, а также её оборудование всеми контрольно-предохранительными приспособлениями, предусмотренными нормами по действующему законодательству.

В случае отключения аппарата на определённый период перекройте кран или краны подачи топлива.

Общие правила при использовании газа

Квалифицированный персонал должен проверить:

а) соответствие газовой линии и газовой лампы нормам по действующему законодательству;

б) герметичность всех газовых соединений;

в) наличие вентиляции в помещении котельной, обеспечивающей постоянное поступление воздуха в соответствии с нормативами по действующему законодательству и, в любом случае, необходимое для хорошего горения.

- Не используйте газовые трубы в качестве заземления для электроприборов.

- Не оставляйте неиспользуемую горелку включенной и перекройте газовый кран.

- В случае длительного отсутствия пользователя перекройте главный кран подачи газа к горелке.

Если пахнет газом:

а) не включать свет, не пользоваться телефоном или другими приборами, которые могли бы стать источником появления искр;

б) немедленно открыть двери и окна, чтобы проветрить помещение;

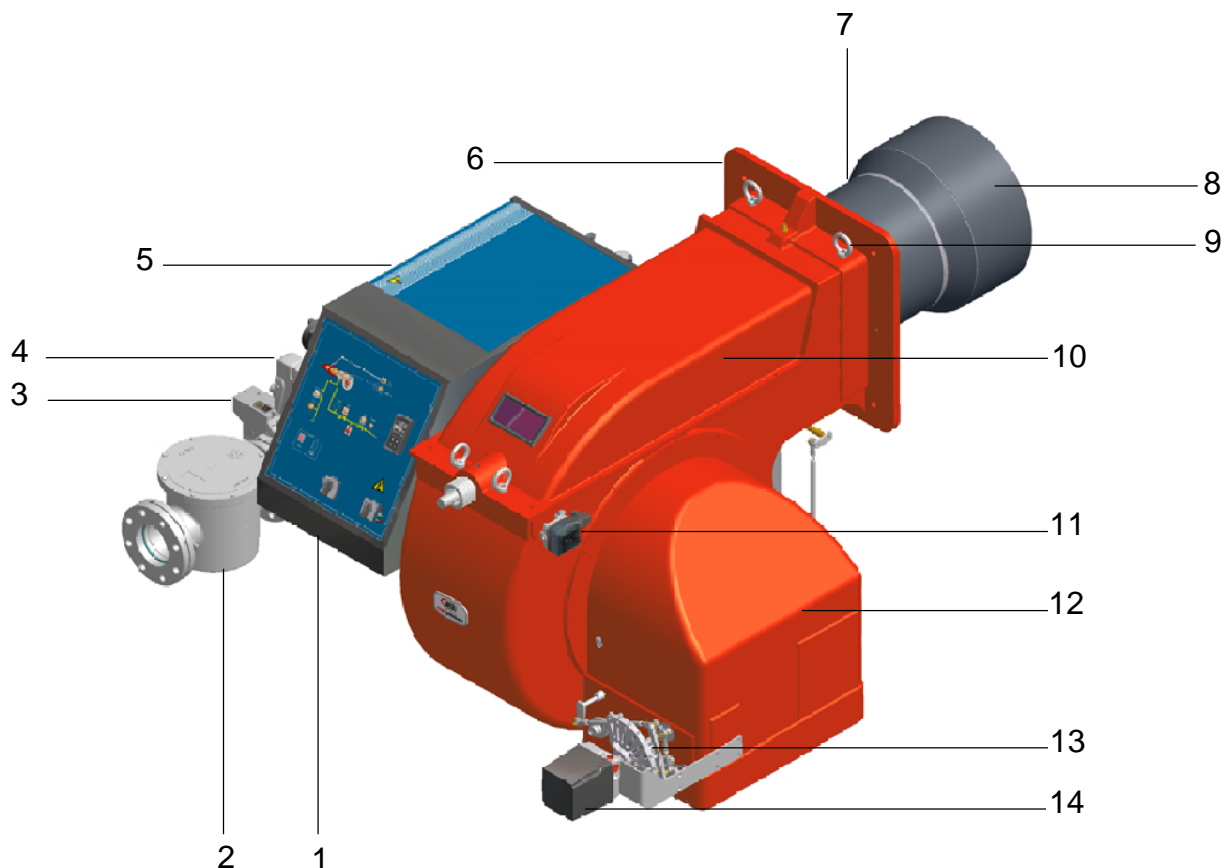
в) перекрыть газовые краны;

г) обратиться за помощью к квалифицированному персоналу.

Не загромождать вентиляционные отверстия помещения, где установлен газовый аппарат во избежание возникновения опасных ситуаций, таких как образование токсичных и взрывоопасных смесей.

ОБЩИЕ ХАРАКТЕРИСТИКИ

Горелки серии 1000 моноблочные, изготовлены из алюминиевого литья с диапазоном мощностей от 2550 кВт до 10600 кВт. Они имеются в Прогрессивном и Модулирующем исполнении.



Дет. 1

- 1). Панель с мнемосхемой с пусковым включателем
- 2). Газовый фильтр
- 3). Блок контроля герметичности
- 4). Группа газовых клапанов
- 5). Электрический Щит
- 6). фланцы горелок
- 7). Сопло
- 8). Головка сгорания
- 9). Рым болты для подъема горелки
- 10). Крышка
- 11). Реле давления воздуха
- 12). Воздушный короб
- 13). Варьируемый сектор
- 14). Сервопривод

Газ поступает из распределительной сети, проходит через клапанную группу, укомплектованную фильтром и стабилизатором. Стабилизатор поддерживает давления в пределах, необходимых для работы, значений. Электрический сервопривод (14), который действует пропорционально на заслонки регулирования расхода воздуха горения и на дроссельный клапан газа, использует один кулачок с варьируемым профилем (13), который позволяет оптимизировать показатели по газовым выбросам и, значит, достичь эффективного сжигания топлива. Положение головки сгорания определяет мощность горелки. Головка сгорания (8) определяет количество тепловой энергии и геометрическую форму пламени. Топливо и воздух подаются отдельно по геометрическим каналам пока не пересекаются в зоне образования пламени (камера сгорания). В камере сгорания происходит принудительная подача воздуха и топлива (газ). Мнемосхема на панели управления (1), находящейся на лицевой части горелки, отображает фазы работы.

Каким образом интерпретируется “Диапазон работы” горелки

Для того, чтобы убедиться, что горелка соответствует теплогенератору, на котором она будет устанавливаться, требуется знать следующие параметры:

Мощность в топке котла в кВт или ккал/час (кВт = ккал/час : 860);

Аэродинамическое давление в камере сгорания, называемое также и потерей давления (Δp) со стороны уходящих газов (это значение необходимо взять с таблички или из инструкций теплогенератора);

Например:

Мощность в топке теплогенератора: 600 кВт

Аэродинамическое сопротивление в камере сгорания: 4 мбара

Найти на графике “Диапазон работы горелки” (Рис. 2) точку пересечения вертикальной линии, которая обозначает мощность в топке и горизонтальной, обозначающей интересующее вас значение аэродинамического давления.

Горелка будет считаться подходящей только в том случае, если точка пересечения “А” двух прямых окажется внутри обведенного жирной линией контура диапазона работы горелки.

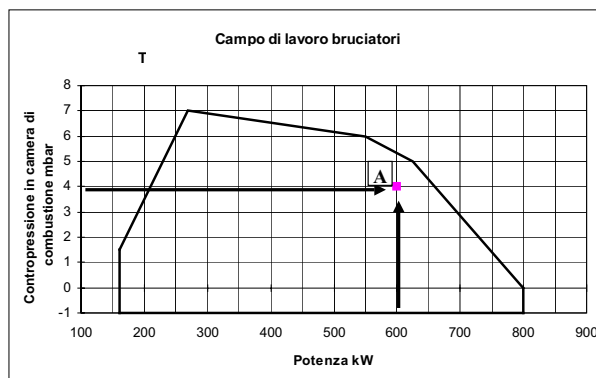


Рис. 2

.Эти данные относятся к стандартным условиям: при атмосферном давлении в 1013 мбар и температуре окружающей среды в 15°C.

Проверка выбора диаметра газовой ramпы на соответствие

Для того, чтобы убедиться в том, что диаметр газовой ramпы горелки выбран правильно, необходимо знать давление газа в сети перед газовыми клапанами горелки. От этого давления необходимо отнять аэродинамическое давление в камере сгорания. Полученное значение обозначим как $P_{газ}$. Теперь, необходимо провести вертикальную линию от значения мощности теплогенератора (в нашем примере 600 кВт), довести ее до абсциссы вплоть до пересечения с кривой давления в сети, которая соответствует диаметру газовой ramпы, установленной на горелке в нашем примере (ДУ65, например). С точки пересечения провести горизонтальную линию пока не обнаружите на ординате значение необходимого давления для получения требуемой теплогенератором мощности. Считанное значение должно быть равным или ниже значения $P_{газ}$, которое мы рассчитали ранее.

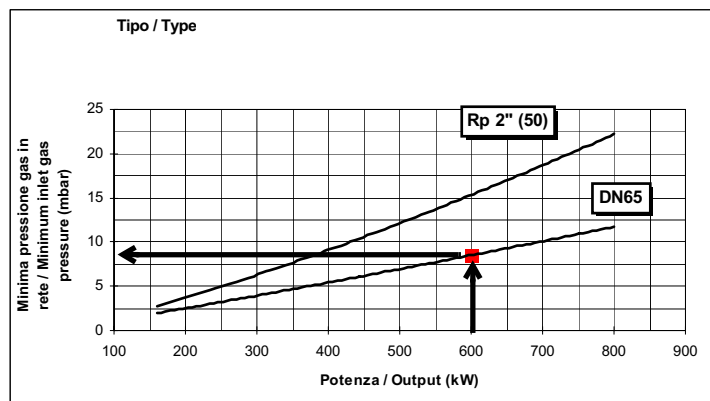


Рис. 3

Маркировка горелок

Горелки различаются по типу и модели. Маркировка моделей следующая.

Тип **P1025** Модель **M- PR. S. *RU. A. 1. 80**
 (1) (2) (3) (4) (5) (6) (7) (8)

(1) ТИП ГОРЕЛКИ	P1025 - P1030
(2) ТИП ТОПЛИВА	M - Газ природный
(3) РЕГУЛИРОВАНИЕ (возможные варианты)	PR - Прогрессивное MD - Модулирующее
(4) ДЛИНА СОПЛА	S - Стандартное L - Длинное
(5) СТРАНА НАЗНАЧЕНИЯ	RU - Россия
(6) СПЕЦИАЛЬНОЕ ИСПОЛНЕНИЕ	A - Стандартное
(7) КОМПЛЕКТАЦИЯ имеющиеся варианты	1 = 2 клапана + блок контроля герметичности
(8) ДИАМЕТР ГАЗОВОЙ РАМПЫ (см. технические характеристики)	50 = Rp2 65 = DN65 80 = DN80 100 = DN100

Технические характеристики

BRUCIATORE TIPO		P1025 M-.....1.50	P1025 M-.....1.XX	P1030 M-....1.65	P1030 M-....1.XX
Мощность	мин - макс кВт	2550 - 6700	2550 - 8700	2550 - 9500	2550 - 10600
Тип топлива		Газ природный			
Категория		(См. следующий параграф)			
Расход газа	мин.- макс.ст.м³/ч	270 - 790	270 - 920	270 - 1000	270 - 1122
Электрическое питание		400V 3N~ 50	400V 3N~ 50	400V 3N~ 50	400V 3N~ 50
Общая электрическая мощность	кВт	19	19	22.5	22.5
Электродвигатель	кВт	18.5	18.5	22	22
Класс защиты		IP40			
Тип регулирования		Прогрессивное - Модулирующее			
Давление		(см. Примечание 2)			
Газовая рампа 65	Ø Клапанов / ГСоединение	65 / DN65			
Газовая рампа 80	Ø Клапанов / ГСоединение	80 / DN80			
Газовая рампа 100	Ø Клапанов / ГСоединение	100 / DN100			
Примерный вес	кг	600			
Рабочая температура	°C	-10 ÷ +50			
Температура хранения	°C	-20 ÷ +60			
Тип работы*		Прерывный			

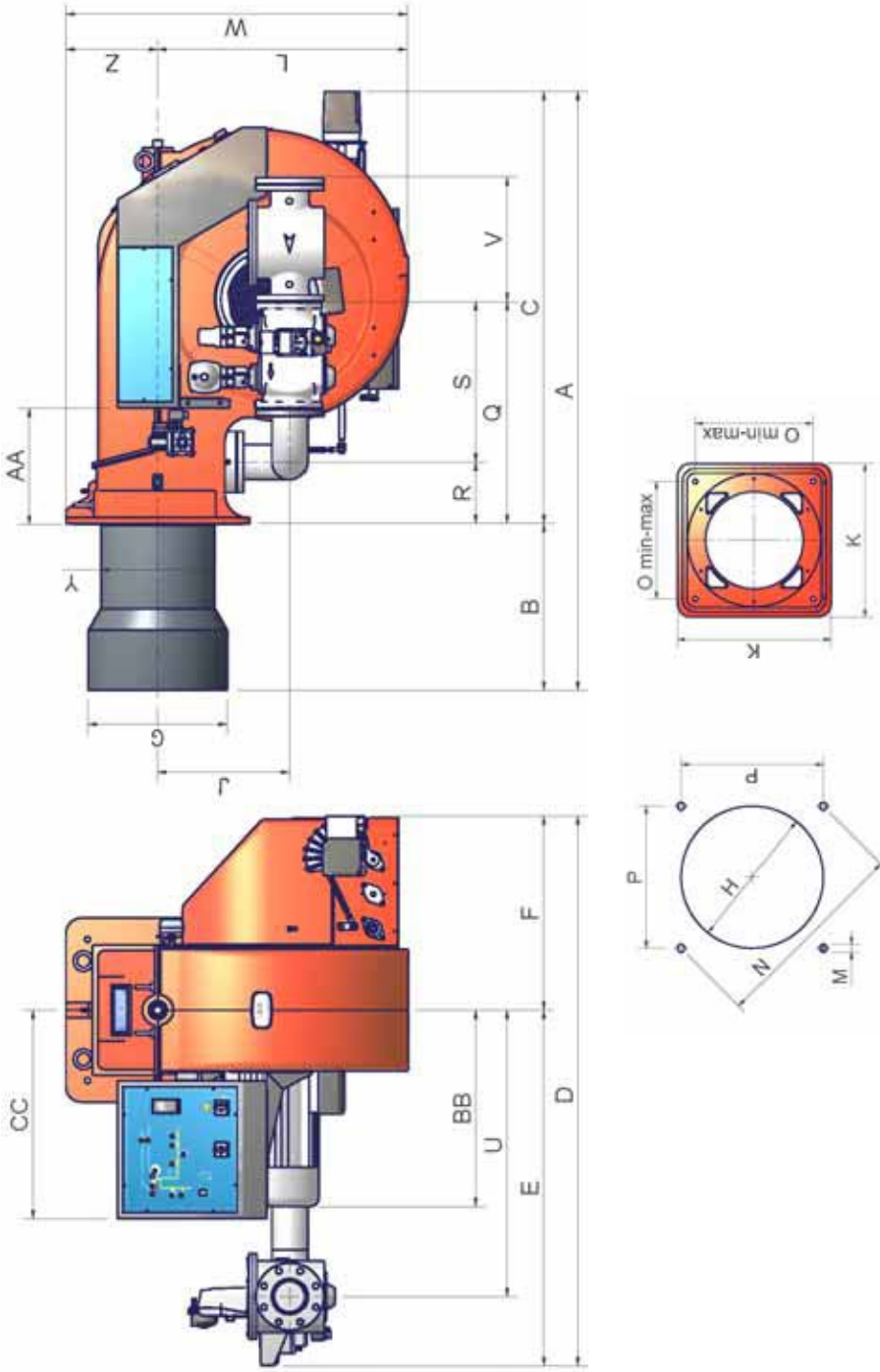
Примечание 1:	Все значения расхода газа указаны в Стм³/час (при атм. давлении 1013 мбар и температуре 15°C) и действительны для газа G20 (с низшей теплотворностью равной $H_i = 34,02$ Мджоуль/Стм³/час)
Примечание 2:	Максимальное давление газа = 500 мбар (с клапанами Siemens VGD ...). Минимальное давление газа = см. кривые графика

* **ПРИМЕЧАНИЕ ПО ТИПУ РАБОТЫ ГОРЕЛКИ:** согласно требований европейского норматива по безопасности работы, горелка должна автоматически отключаться каждые 24 часа на несколько секунд, а затем вновь автоматически включаться. В связи с этим, все клиенты обязаны соблюсти эти требования.

Категории газа и страны их применения

КАТЕГОРИЯ ГАЗА	СТРАНА													
	AT	ES	GR	SE	FI	IE	HU	IS	NO	CZ	DK	GB	IT	PT
I _{2H}														
I _{2E}	LU													
I _{2E(R)B}	BE													
I _{2L}	NL													
I _{2ELL}	DE													
I _{2Er}	FR													

Габаритные размеры в мм.

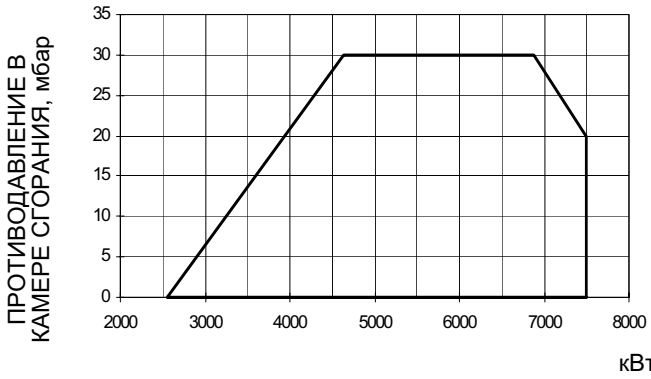


амбразура котла - фланцы горелок

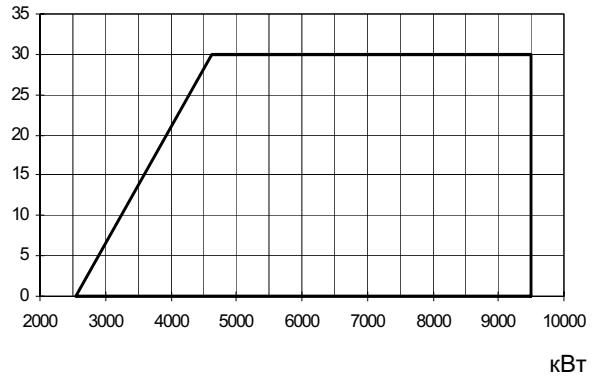
DN	AS	AA	BS	BB	C	CC	D	E	F	G	H	J	K	L	M	N	O	P	Q	R	S	U	V	W	Y	Z
P1025	50	1952	377	544	641	1408	680	1952	1320	632	400	450	710	810	M16	651	460	460	1036	200	836	1092	216	1110	328	300
P1025	65	1952	377	544	641	1408	680	1931	1299	632	400	450	710	828	M16	651	460	460	914	200	714	1092	313	1128	328	300
P1025	80	1952	377	544	641	1408	680	1933	1301	632	400	450	710	842	M16	651	460	460	939	200	739	1092	345	1142	328	300
P1025	100	1952	377	544	641	1408	680	1949	1317	632	400	450	710	855	M16	651	460	460	842	200	642	1092	407	1155	328	300
P1030	65	1952	377	544	641	1408	680	1931	1299	632	454	504	710	828	M16	651	460	460	914	200	714	1092	313	1128	372	300
P1030	80	1952	377	544	641	1408	680	1933	1301	632	454	504	710	842	M16	651	460	460	939	200	739	1092	345	1142	372	300
P1030	100	1952	377	544	641	1408	680	1949	1317	632	454	504	710	855	M16	651	460	460	842	200	642	1092	407	1155	372	300

Рабочие диапазоны

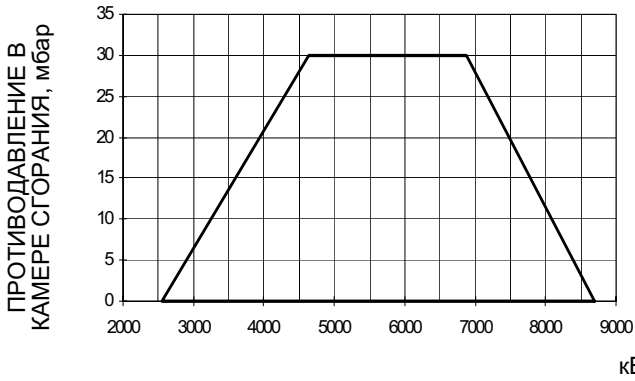
P1025 M-.....50



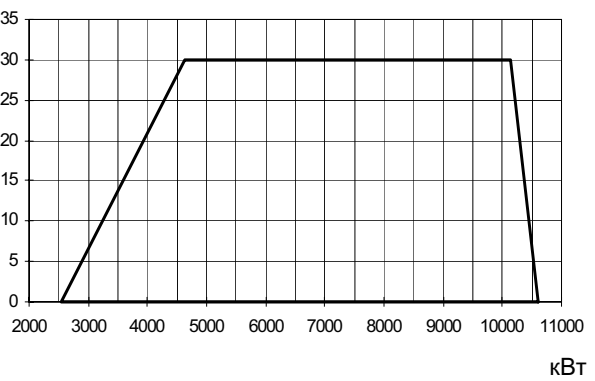
P1030 M-.....65



P1025 M-....1.xx



P1030 M-....1.xx

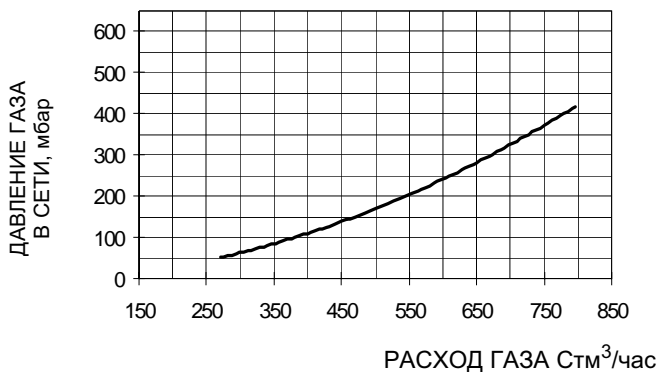


Чтобы получить мощность в ккал/ч, умножьте значение в кВт на 860.

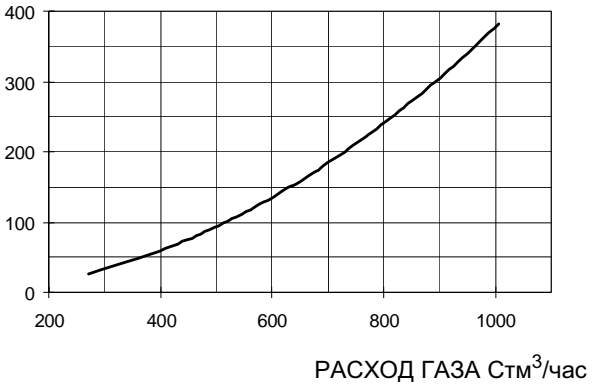
.Эти данные относятся к стандартным условиям: при атмосферном давлении в 1013 мбар и температуре окружающей среды в 15°C.

Кривые соотношения давление в сети - расход газа

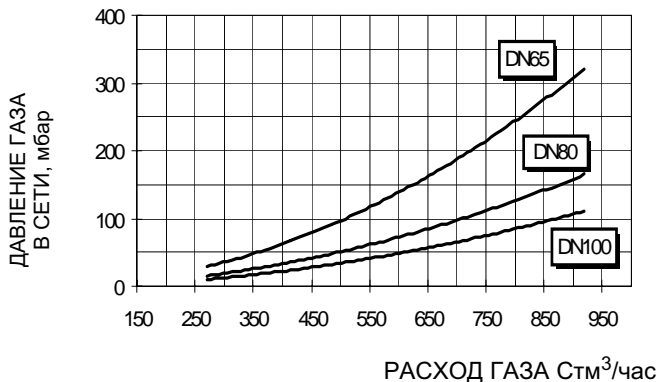
P1025 M-.....50



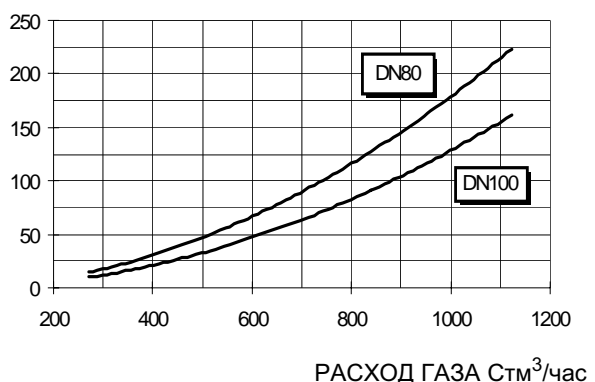
P1030 M-.....65



P1025 M-....1.xx



P1030 M-....1.xx



МОНТАЖ И ПОДКЛЮЧЕНИЯ

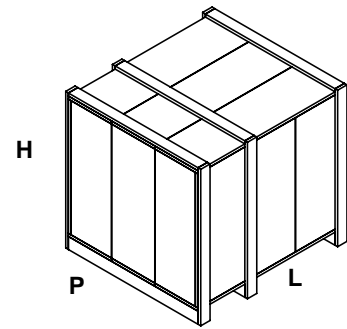
Упаковка

Горелки поставляются в деревянных ящиках размерами:

2280 x 1730 x 1360 (L x P x H)

Такая упаковка боится влажности и не пригодна для установки друг на друга. В каждой упаковке находятся:

- 1 горелка с отсоединенной газовой рампой, которая, однако, подключена к горелке электрически;
- 1 прокладка для установки между горелкой и котлом;
- 1 пакет с данным руководством.



При распаковке горелки следите за тем, чтобы не оборвать электропровода, подсоединяющие щит к газовой рампе, а затем газовую к горелке. При уничтожении упаковки горелки и при утилизации горелки соблюдайте процедуры, предусмотренные действующими законами по утилизации материалов.

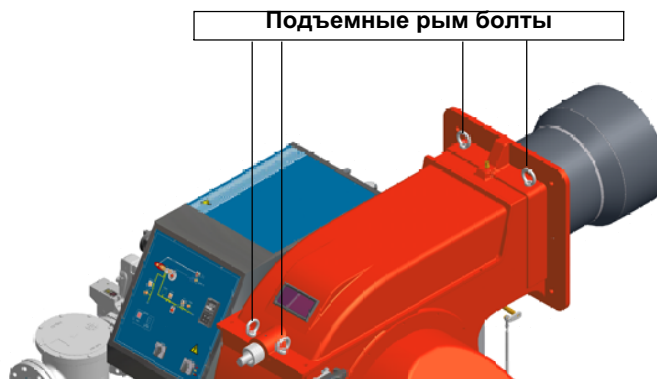
Подъем и перенос горелки



ВНИМАНИЕ! Все операции по подъему и переносу горелки должны выполняться обученным для выполнения такой работы персоналом. В случае, если эти операции не будут выполняться должным образом, существует риск опрокидывания и падения горелки.

Для переноса горелки использовать средства с соответствующей грузоподъемностью (См. параграф “Технические характеристики”.)”

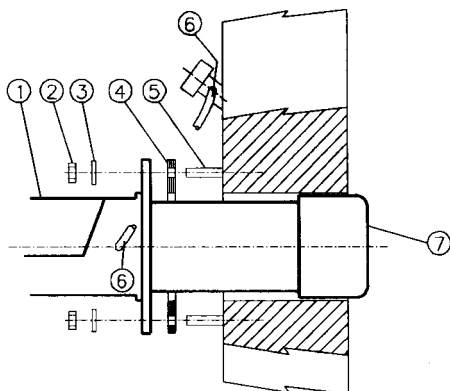
Горелка оснащена рым болтами для подъема.



Монтаж горелки на котел

Для того, чтобы установить горелку на котел, действовать следующим образом:

- 1). выполнить отверстие на лицевой панели, закрывающей камеру сгорания, в соответствии с описанием, данным в параграфе "Габаритные размеры"
- 2). приставить горелку к лицевой панели котла: поднимать горелку при помощи рым болтов, имеющихся в верхней части горелки (см. параграф "Подъем и перенос горелки");
- 3). вкрутить болты (5) в отверстия лицевой плиты, согласно шаблона выполнения отверстия, описанного в параграфе "Габаритные размеры" ;
- 4). уложить прокладку на фланец горелки;
- 5). смонтировать горелку на котле;
- 6). закрепить с помощью гаек к болтам котла, согласно схеме, изображенной на рисунке;
- 7). По завершении монтажа горелки на котёл, позаботьтесь о том, чтобы пространство между соплом горелки и огнеупорным краем отверстия котла было герметически закрыто специальным изолирующим материалом (валик из жаропрочного волокна или огнеупорного цемента).



Описание

- | | |
|---|--------------------------|
| 1 | Горелка |
| 2 | Крепёжная гайка |
| 3 | Шайба |
| 4 | Прокладка |
| 5 | Шпилька |
| 6 | Трубка для чистки глазка |
| 7 | Сопло |

Привязка горелки к котлу

Для того, чтобы правильно привязать горелку к котлу, необходимо проверить, что: требуемая мощность и давление в камере сгорания входят в значения диапазона работы горелки. В обратном случае, необходимо пересмотреть выбор горелки, проконсультировавшись с Производителем.

Для выбора правильной длины сопла горелки, необходимо придерживаться инструкций Производителя котла. При отсутствии этих данных, действовать следующим образом:

- Трехходовые жаротрубные котлы (с первым разворотом уходящих газов в поворотной камере, расположенной в задней части котла: сопло должно входить в камеру сгорания на длину не более 100 мм;
- Котлы с наддувом, с реверсивным пламенем: в этом случае сопло должно входить внутрь камеры сгорания хотя бы на 50 - 100 мм. относительно плиты трубного пучка.

Длина сопла не всегда соответствует таким требованиям, поэтому, возможно возникнет необходимость в применении распорной детали необходимой длины, которая нужна для того, чтобы отодвинуть горелку назад с тем, чтобы сопло соответствовало вышеуказанным требованиям.

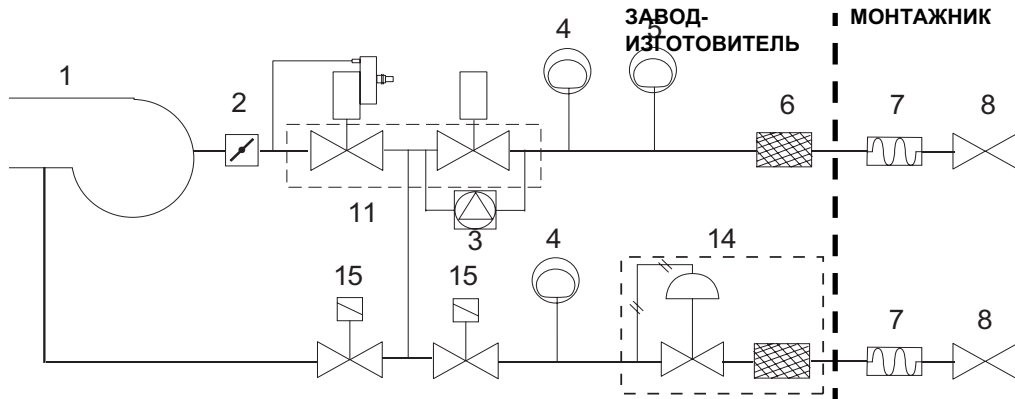
ПОДСОЕДИНЕНИЕ ГАЗОВЫХ РАМП

На схемах показаны компоненты, входящие в комплектацию горелки, и компоненты, поставляемые монтажником. Схемы соответствуют нормам действующего законодательства.

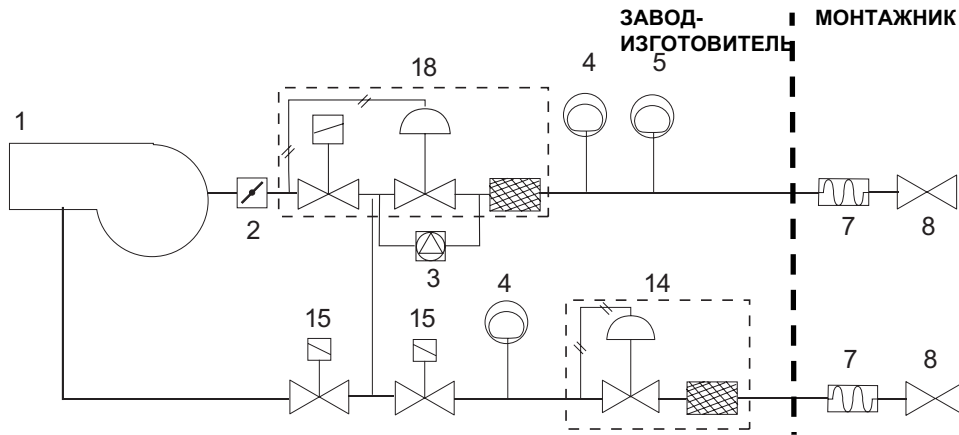


ПРИМЕЧАНИЕ: ПЕРЕД ВЫПОЛНЕНИЕМ ПОДСОЕДИНЕНИЙ К РАСПРЕДЕЛИТЕЛЬНОЙ ГАЗОВОЙ СЕТИ УБЕДИТЬСЯ В ТОМ, ЧТО РУЧНЫЕ КРАНЫ ОТСЕЧЕНИЯ ГАЗА ЗАКРЫТЫ

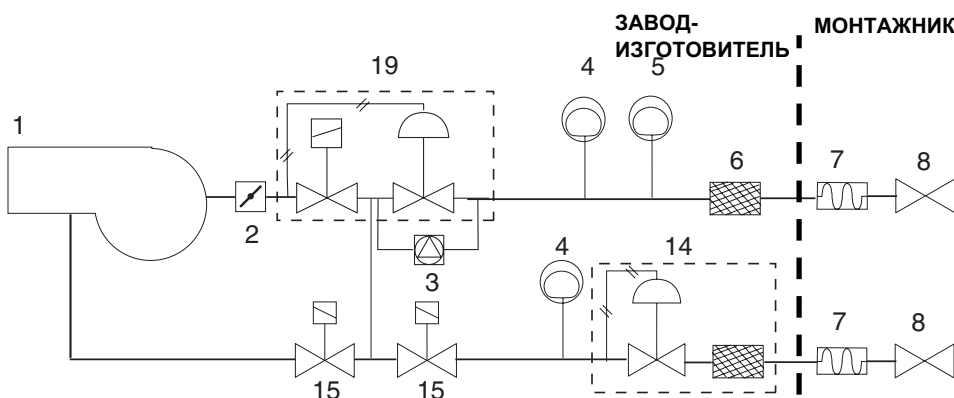
Газовая рампa 1: Газовая рампa с группой клапанов VGD 20/40 со встроенным стабилизатором давления газа + блок контроля герметичности VPS504 и рампa запальной горелки



Газовая рампa 2 (Rp2): Газовая рампa с группой клапанов MBC SE 1200 (2 клапана + газовый фильтр + стабилизатор давления) + блок контроля герметичности VPS504 и рампa запальной горелки



Газовая рампa 3 (DN65/80/100): Газовая рампa с группой клапанов MBC SE 1900/3100/5000 (2 клапана + газовый фильтр + стабилизатор давления) + блок контроля герметичности VPS504 и рампa запальной горелки



Обозначения

- | | | | |
|---|--|-----|--|
| 1 | Горелка | 8 | Ручной отсечной кран газа |
| 2 | Дроссельный клапан | 10 | Группа клапанов VGD |
| 3 | Блок контроля герметичности | 14 | Стабилизатор давления со встроенным фильтром |
| 4 | Реле минимального давления газа | 15) | Клапан газовый запальной горелки |
| 5 | Реле максимального давления газа (опция) | 18 | Группа клапанов MBC (2", со встроенным фильтром) |
| 6 | Газовый фильтр | 19 | Группа клапанов MBC (Ду65/80/100) |
| 7 | Антивибрационная муфта | | |

Монтаж газовой рампы запальной горелки

Рампа запальной горелки уже смонтирована на горелке, но необходимо выполнить следующие подсоединения:

- от фильтра со стабилизатором к сети питания газа
- от клапана к основной газовой рампе, используя трубку, входящую в комплектацию горелки.

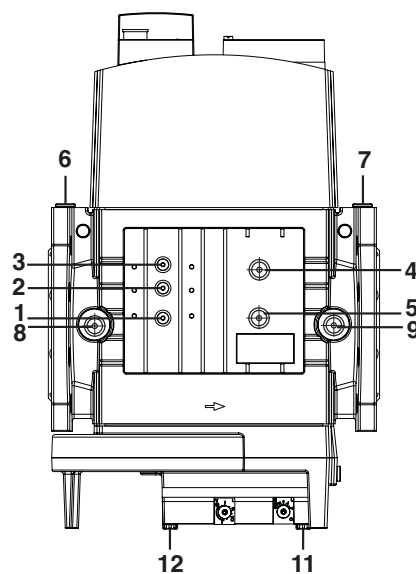
подсоединение от рампы запальной горелки к клапанной группе основной рампы горелки



подсоединение к сети распределения газа



SIEMENS VGD40..



DUNGS MBC3100-5000SE

Рис. 4 - -подсоединение (3) трубки от рампы запальной горелки к клапанной группе основной газовой рампы

Сборка основной газовой рампы

Для того, чтобы смонтировать газовую рампу, действовать следующим образом:

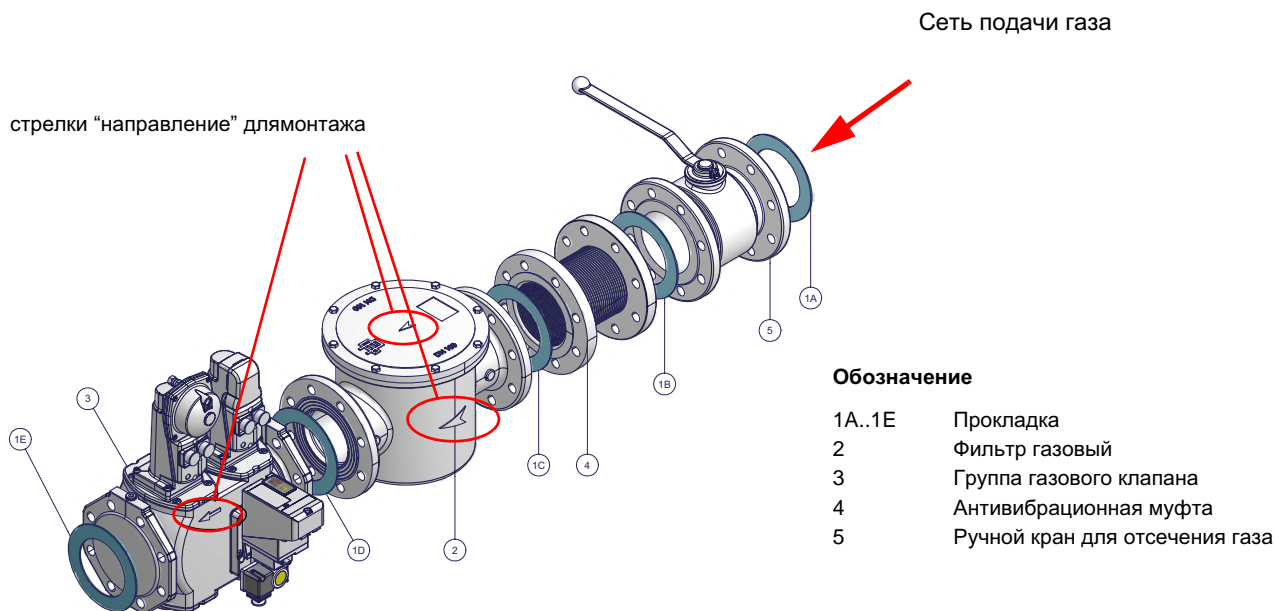


Рис. 5 - Пример газовой рампы

1-а) при резьбовых соединениях: использовать соответствующую оснастку, подходящую для применяемого типа газа,

1 - б) при фланцевых соединениях: между соседними компонентами устанавливать прокладку (1A..1E - Рис. 5), совместимую с используемым газом,

2) закрепить все компоненты винтами, следуя данным схемам и соблюдая нужное направление при монтаже каждого элемента.

ПРИМЕЧАНИЕ: Антивибрационная муфта, ручной отсечной газовый кран и прокладки - не входят в стандартную поставку.



ВНИМАНИЕ: после монтажа газовой рампы согласно схеме на Рис. 5, необходимо провести тестирование на герметичность газового контура, согласно требований действующих нормативов.

Ниже приводятся процедуры монтажа клапанных групп, используемых на разных рампах.

- рампы резьбовые с Multibloc Dungs MBC..SE 1200 или Siemens VGD20. (группа клапанов с резьбой)

- рампы фланцевые с Multibloc Dungs MBC..SE 1900-3100-5000 или Siemens VGD40.. (группа фланцевых клапанов)

Газовые клапаны Siemens VGD20.. и VGD40.. - Вариант с SKP2.. (встроенным стабилизатором давления)**Монтаж**

- Для монтажа двойного газового клапана VGD..., требуются 2 фланца (для мод. VGD20.. фланцы имеют резьбу);
- во избежание попадания посторонних тел в клапан, в первую очередь установить фланцы;
- на трубопроводе, почистить установленные компоненты и затем смонтировать клапан;
- направление потока газа должно следовать указанию стрелки, изображенной на корпусе клапана;
- убедиться в том, что болты на фланцах тщательно затянуты;
- проверить на герметичность подсоединения всех компонентов;
- убедиться, что O-образные прокладки правильно расположены между фланцами и клапаном (только для VGD20...)
- убедиться, что прокладки правильно расположены между фланцами (только для VGD40...)
- Подсоединить трубку для отбора давления газа (на рисунке TP) к соответствующим соединительным деталям, расположенным на газопроводе, после газовых клапанов: давление газа должно отбираться на расстоянии равном примерно 5 номинальным диаметрам трубопровода.
- Подсоедините трубку для отбора давления газа (TP на рисунке) к специальным соединениям газопровода после газовых клапанов.
- Оставьте открытым отверстие для выбросов в атмосферу (SA на рисунке). Если установленная пружина не соответствует требованиям регулировки, обратитесь в наши сервисные центры, чтобы вам отправили подходящую пружину.

ВНИМАНИЕ: снятие 4 винтов BS ведёт к выходу из строя регулятора!

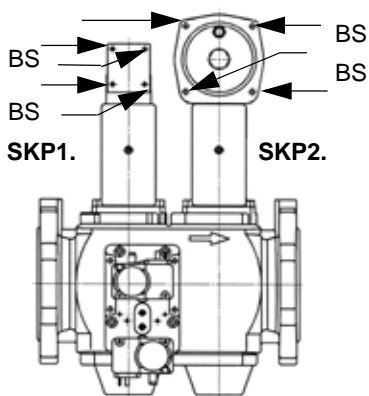


Рис. 6

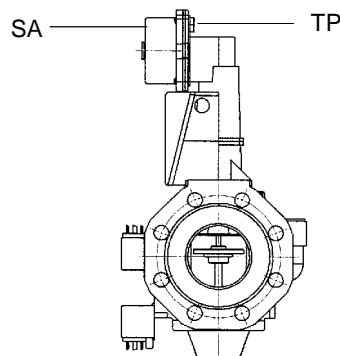
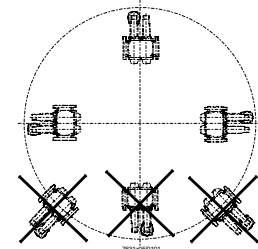


Рис. 7

ПОЗИЦИИ ПРИ МОНТАЖЕ SIEMENS VGD..

**МУЛЬТИБЛОК DUNGS MBC300-700-1200SE (Группа клапанов с резьбой)****Монтаж**

эта клапанная группа не должна устанавливаться вниз головой

1. Установить фланец на трубе. Использовать соответствующую применяемому газу оснастку (Рис. 8)

2. установить устройство MBC....SE и уделить особое внимание прокладкам O-Ring (Рис. 9)

3. Затянуть винты А - Н

4. После монтажа проверить герметичность и работу.

5. Демонтаж проводится в обратном порядке.

ПОЗИЦИИ ПРИ МОНТАЖЕ

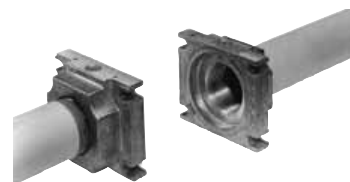
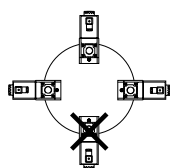


Рис. 8

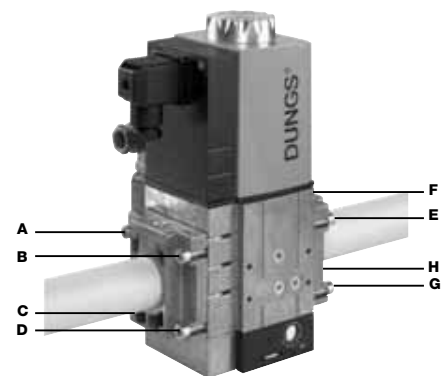


Рис. 9

МУЛЬТИБЛОК DUNGS MBC1900-3100-5000SE (Группа клапанов с фланцами)**Монтаж**

1. Вставить винты А
2. Установить прокладки
3. Затянуть винты В
4. Затянуть винты А + В
5. Обратить внимание на правильное расположение прокладки!
6. После монтажа проверить герметичность и работу.
7. Демонтаж производить в обратном порядке.

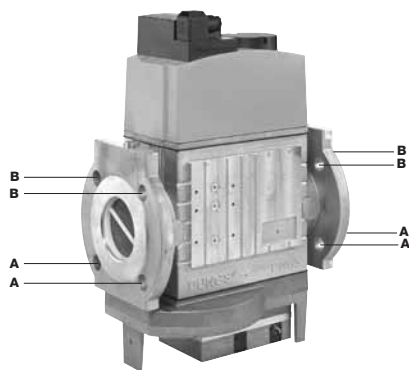
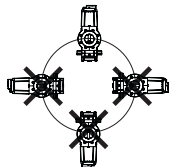
ПОЗИЦИИ ПРИ МОНТАЖЕ


Рис. 10

После монтажа газовой рампы выполнить электрические подсоединения ее компонентов: клапанной группы, реле давления и блока контроля герметичности.




ВНИМАНИЕ: после монтажа газовой рампы согласно схеме на Рис. 5, необходимо провести тестирование на герметичность газового контура, согласно требований действующих нормативов.

Схема электрических подключений

	СОБЛЮДАЙТЕ ОСНОВНЫЕ ПРАВИЛА БЕЗОПАСНОСТИ, УБЕДИТЕСЬ В ПОДСОЕДИНЕНИИ ЗАЗЕМЛЕНИЯ К СИСТЕМЕ, ПРИ ПОДСОЕДИНЕНИИ БУДЬТЕ ВНИМАТЕЛЬНЫ И НЕ ПОМЕНЯЙТЕ МЕСТАМИ ФАЗУ И НЕЙТРАЛЬ, ПОДГОТОВЬТЕ ДИФФЕРЕНЦИАЛЬНЫЙ, ТЕРМОМАГНИТНЫЙ ВЫКЛЮЧАТЕЛЬ, ПОДХОДЯЩИЙ ДЛЯ ПОДКЛЮЧЕНИЯ К СЕТИ.
	ВНИМАНИЕ: прежде, чем выполнять электрические подключения, убедитесь в том, что выключатель системы установлен в положение "Выкл", а главный выключатель горелки тоже находится в положении 0 (OFF - Выкл). Прочитайте внимательно главу "ПРЕДУПРЕЖДЕНИЯ", в части "Электрическое питание".

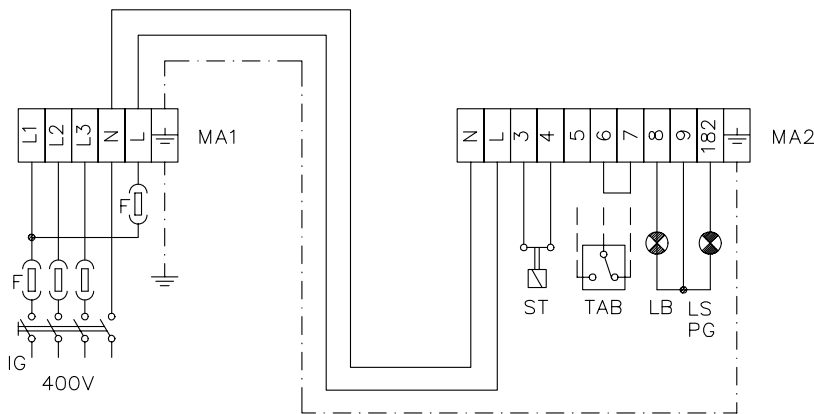
Для выполнения подключений действуйте следующим образом:

- 1). Снимите крышку электрощита горелки, открутив стопные винты;
- 2). Выполните электрические подсоединения к клеммной коробке питания, в соответствии со схемами, данными ниже;
- 3). Проверьте направление вращения двигателя вентилятора (см. следующий параграф);
- 4). Установите на место крышку электрощита.

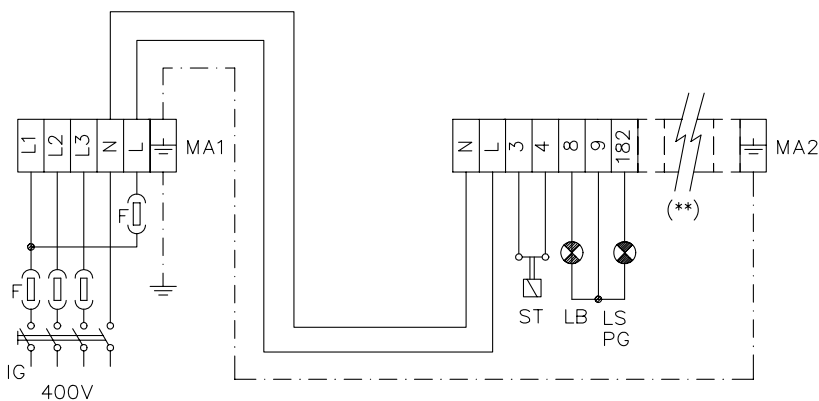
	ВНИМАНИЕ: на горелке установлена перемычка между клеммами 6 и 7. В случае подсоединения термостата большого/малого пламени уберите данную перемычку перед подсоединением термостата.
	ВАЖНО: Присоединяя электрические провода в клеммной коробке МА, убедитесь, что провод заземления длиннее проводов фазы и нейтрали.

Для полного перечня обозначений электрических схем см. стр.49

ПЛАВНОДВУХСТУПЕНЧАТЫЕ ГОРЕЛКИ



МОДУЛИРУЮЩИЕ ГОРЕЛКИ



Подключение датчика см. Рис. 18

ПОДКЛЮЧЕНИЕ ДАТЧИКА

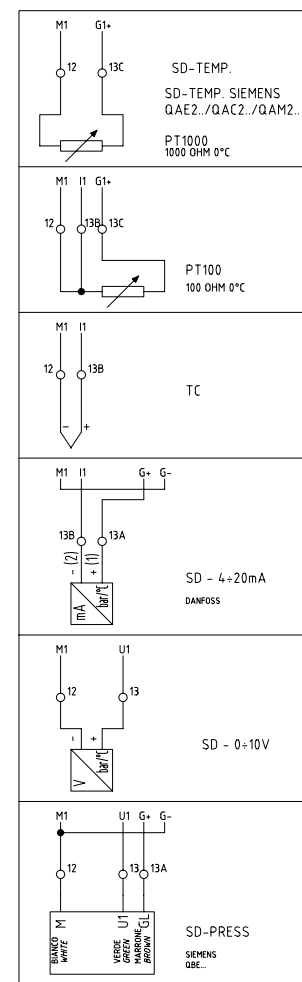


Рис. 11

Вращение двигателя вентилятора

После завершения выполнения электрических соединений горелки проверьте направление вращения двигателя вентилятора. Двигатель должен вращаться в направлении, указанном на корпусе. В случае неправильного вращения инвертируйте трехфазное питание и вновь проверьте направление вращения двигателя.

Кривые давления в голове сгорания в зависимости от расхода газа

Кривые относятся к давлению в камере сгорания, равному 0!

Кривые давления газа в голове сгорания горелки, в зависимости от расхода газа, действительны только в том случае, если горелка правильно отрегулирована (остаточный O₂ в уходящих газах 3%, а содержание CO - в пределах нормы).

На этой фазе голова сгорания, дроссельный клапан и сервопривод находятся в максимально открытом положении. Смотрите Рис. 1, на котором изображено, как правильно измерить давление газа, принимая во внимание значения давления в камере сгорания, снятые с манометра или пользуясь техническими характеристиками котла/утилизатора..

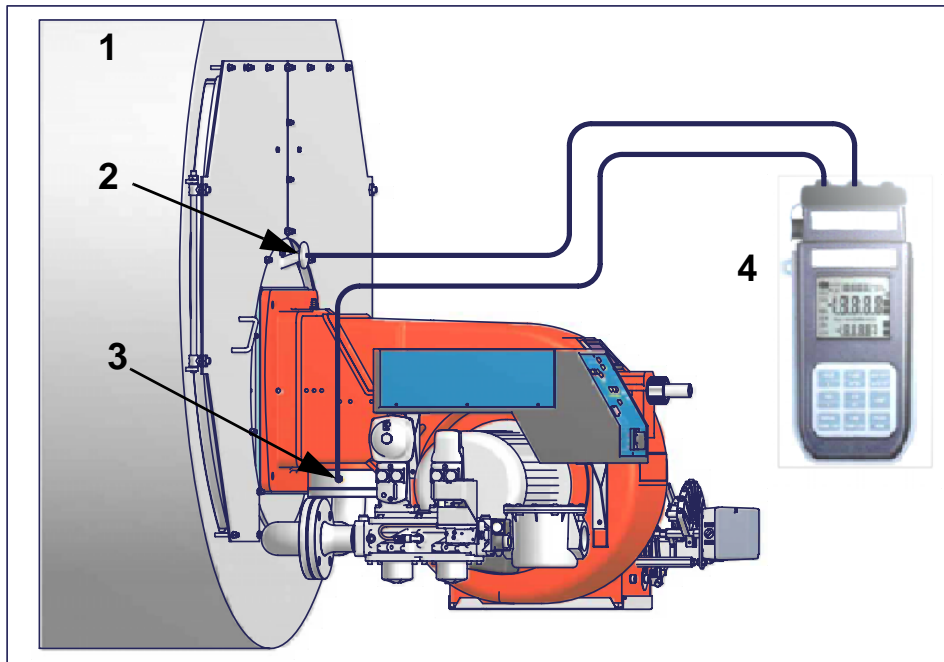


Рис. 12

Описание

- 1 Котёл
- 2 Штуцер для отбора давления газа в котле
- 3 Штуцер для отбора давления газа на дроссельном клапане
- 4 Манометр дифференциальный

Замер давления на голове сгорания

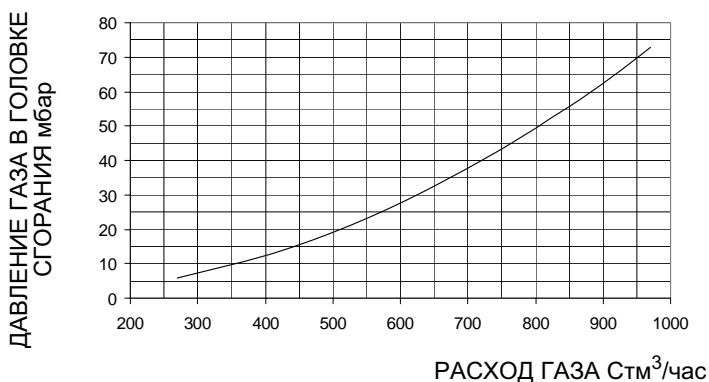
Подсоединить соответствующие датчики на входы манометра: один на штуцер для отбора давления котла (Рис. 12-2), чтобы снять значение давления в камере сгорания и другой на штуцер отбора давления газа на дроссельном клапане горелки. (Рис. 12-2), чтобы снять значение давления газа на голове сгорания.

На основании дифференциального давления, снятого таким образом, можно вычислить значение максимального расхода газа, используя при этом графики кривых соотношения "давление-расход" в голове сгорания, которые Вы найдете в следующем параграфе. Имея значение давления газа в голове сгорания (указывается на ординате), можно определить значение расхода в топке в Стм³/час (указывается на абсциссе).

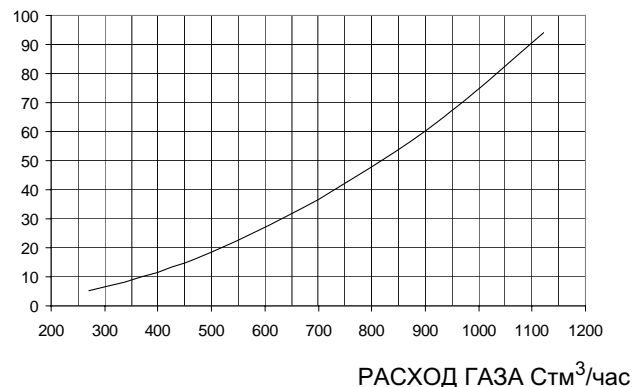
ПРИМЕЧАНИЕ: КРИВЫЕ ДАВЛЕНИЯ – РАСХОДА ГАЗА ОРИЕНТИРОВОЧНЫ; ДЛЯ ПРАВИЛЬНОЙ РЕГУЛИРОВКИ РАСХОДА ГАЗА ОБРАТИТЕСЬ К ПОКАЗАНИЯМ СЧЁТЧИКА.

Кривые давления в головке сгорания - расхода газа

Р1025 М-.....50



Р1030 М-.....65



РЕГУЛИРОВАНИЕ ВОЗДУХА ГОРЕНИЯ И ГАЗОВОГО ТОПЛИВА

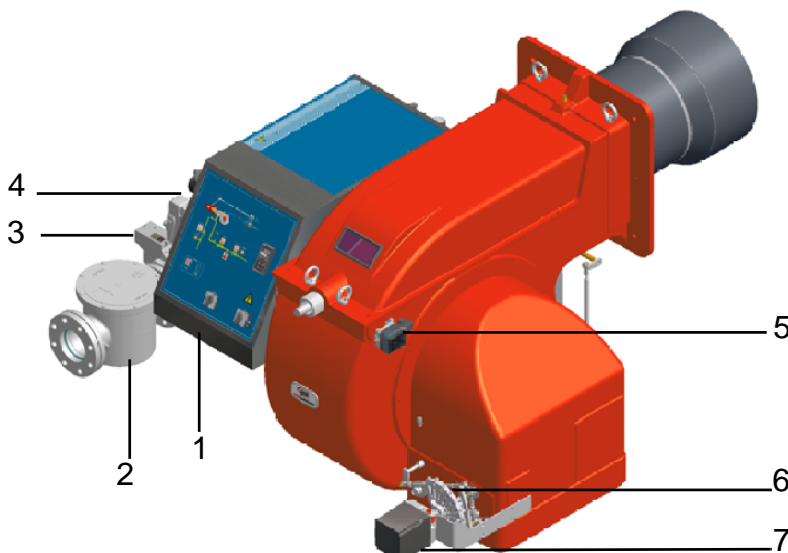


Рис. 13

Обозначения

- 1 ПАНЕЛЬ УПРАВЛЕНИЯ
- 2 ФИЛЬТР ГАЗА
- 3 РЕЛЕ ДАВЛЕНИЯ ГАЗА
- 4 БЛОК КОНТРОЛЯ
ГЕРМЕТИЧНОСТИ КЛАПАНОВ
- 5 ГРУППА ГАЗОВЫХ КЛАПАНОВ
- 6 РЕЛЕ ДАВЛЕНИЯ ВОЗДУХА
- 7 ВАРЬИРУЕМЫЙ СЕКТОР
- 8 СЕРВОПРИВОД

Газовый фильтр (Рис. 13-2)

Газовые фильтры удерживают частички пыли, поступаемые вместе с газом, и защищают от быстрого загрязнения такие компоненты, как горелки, счетчики, регуляторы. Фильтр обычно располагается перед всеми регулирующими и отсечными органами.

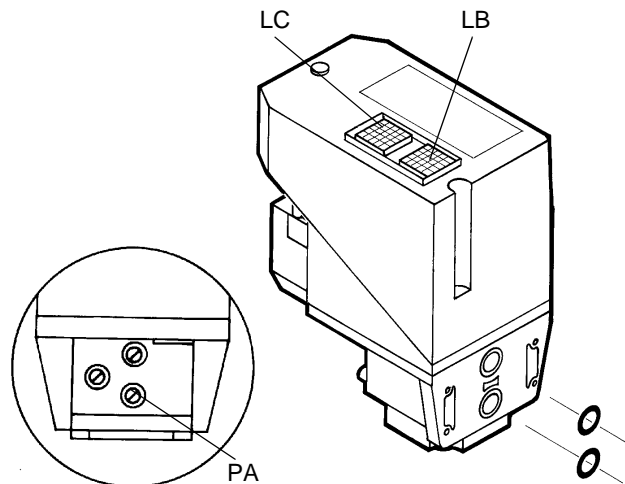
Блок контроля герметичности VPS504 (Рис. 13-4)

Данный блок контролирует герметичность отсечных газовых клапанов.

Проверка осуществляется, как только термостат котла подаёт сигнал, разрешающий пуск горелки. При помощи внутреннего мембранного насоса в испытательном контуре создаётся давление на 20 мбар выше давления подачи газа. Для проведения проверки подсоедините манометр к штуцеру для отбора давления **PA**

Если проверка завершилась положительно, через несколько секунд загорается жёлтая лампочка **LC**.

В противном случае загорается красная лампочка **LB**, сигнализирующая состояние блокировки. Чтобы перезапустить горелку, необходимо деблокировать блок управления нажатием на эту кнопку.

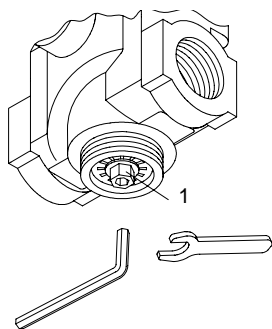
**Регулирование расхода газа запальной горелки: Клапан Brahma EG12*R и стабилизатор давления**

Для изменения расхода газа запальной горелки действовать следующим образом:

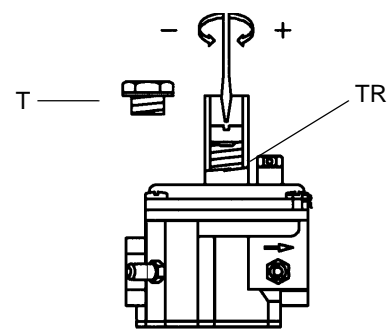
- 1). Снять защитную крышку, расположенную в нижней части клапана, поворачивая ее против часовой стрелки (см. рисунок);
- 2). При вращении по часовой стрелке гайки 1, как показано на Рис., клапан закрывается, а при вращении против часовой стрелки - клапан открывается

Для оптимизации регулирования расхода, воздействовать непосредственно на стабилизатор давления (см. рисунок):

- 3) Снять колпачок **T**: для увеличения давления газа на выходе при помощи отвёртки поворачивайте винт **TR**, как показано на Рис. 2. При ввинчивании - давление увеличивается, при отвинчивании - уменьшается. По завершении регулировки установить колпачок на место.




Клапан регулирования



Стабилизатор давления

Регулирование расхода воздуха и газа

	<p>ВНИМАНИЕ: прежде, чем запускать горелку, убедиться в том, что все ручные отсечные клапаны газа открыты и проверить, что значение давления на входе рампы соответствует значениям, указанным в параграфе “Технические характеристики”. Кроме того, убедиться в том, что главный выключатель подачи питания вырублен.</p>
	<p>ВНИМАНИЕ: При выполнении операций калибровки не включайте горелку с недостаточным расходом воздуха (опасность образования монооксида углерода); при образовании оксида углерода выключите горелку, увеличьте открытие воздушной заслонки и снова запустите горелку так, чтобы обеспечить удаление оксида углерода из топочной камеры.</p>
	<p>ВНИМАНИЕ! ОПЛОМБИРОВАННЫЕ ВИНТЫ КАТЕГОРИЧЕСКИ ЗАПРЕЩАЕТСЯ ОТКРУЧИВАТЬ! ГАРАНТИЯ НА ДЕТАЛЬ ТЕРЯЕТСЯ!</p>

Важно! Если применяется газ CO_2 , отрегулировать расход газа на следующие значения:

- минимальное значение CO_2 в режиме большого пламени примерно 9,75%,
- а в режиме малого пламени это значение должно составлять 9%.

На заводе - изготовителе положение дроссельного газового клапана, воздушной заслонки в режиме малого пламени и кулачков сервопривода регулируются на средние значения.

- Регулировка расхода воздуха и газа сначала осуществляется при работе горелки на максимальной мощности (“большое пламя”), воздействуя соответственно на воздушную заслонку и стабилизатор давления, встроенный в группу газовых клапанов.

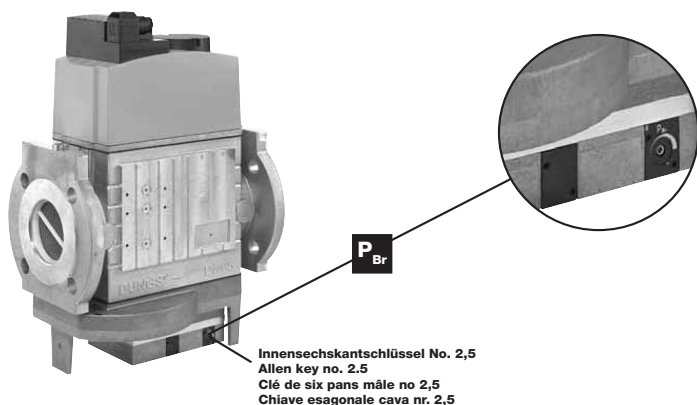
Сделать анализы продуктов сгорания.

ПРИМЕЧАНИЕ : после розжига горелки, для того, чтобы выйти в режим большого пламени в безопасных условиях, установить микровыключатель большого пламени сервопривода в соответствии с микровыключателем малого пламени (с тем, чтобы горелка работала на минимальной мощности). Затем, постепенно сдвигать микровыключатель в сторону наращивания мощности до тех пор, пока он не достигнет положения большого пламени, при этом все время необходимо контролировать значения выбросов продуктов сгорания и возможно подачу газа с помощью стабилизатора, встроенного в клапанную группу.

- Проверить расход газа с помощью счетчика или, если это невозможно сделать, проверяя давление на голове сгорания с помощью дифференциального манометра, как описано в параграфе “Измерение давления в голове сгорания” на Стр.22
- Затем, отрегулировать мощность на всех промежуточных точках между минимальной и максимальной, настроив рабочую кривую с помощью пластинки варьировемого сектора. Варьируемый сектор закрепляет соотношение воздух/газ в этих точках, регулируя открытие - закрытие дроссельного газового клапана.
- И в конце, определить мощность в режиме малого пламени, воздействуя на микровыключатель малого пламени сервопривода (кулачок III сервопривода Siemens SQM10), избегая того, чтобы мощность в режиме малого пламени была слишком высокой или, чтобы температура уходящих газов была слишком низкой, что привело бы к образованию конденсата в дымоходе.

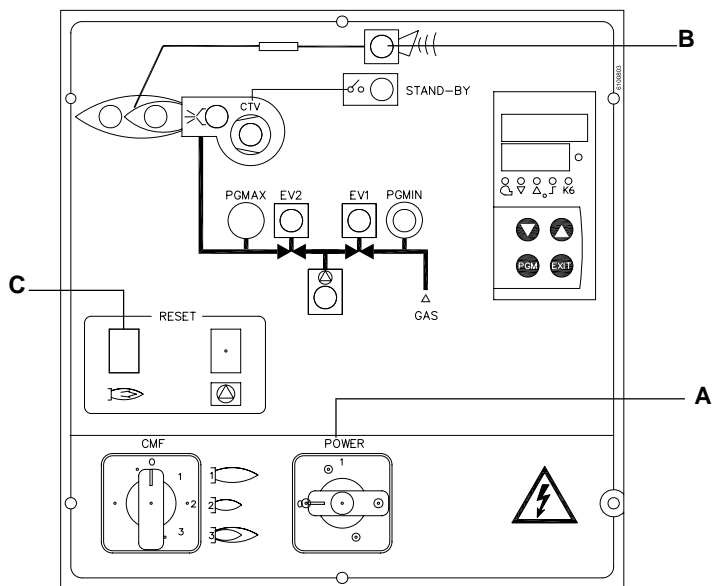
Для изменения регулировок горелки во время наладки на месте, выполнить нижеприведенные процедуры.

- 1 В том случае, если горелка оснащена клапанной группой DUNGS MBC..SE, установить регулятор давления на выходе на 1/3 его хода, используя шестигранный ключ на 2,5 мм.



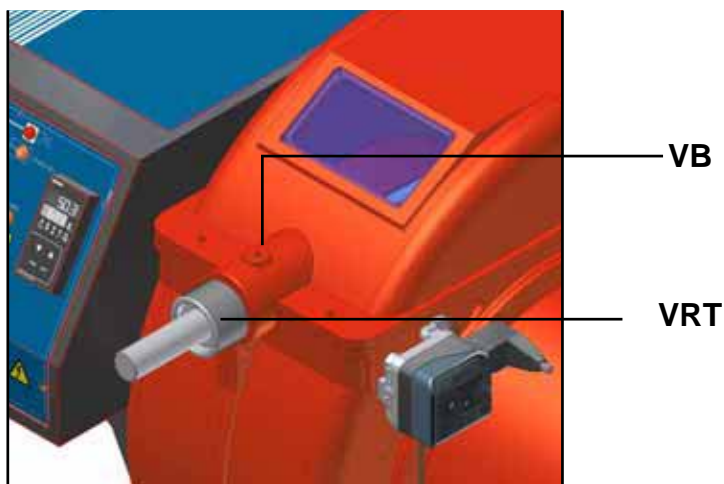
РЕГУЛЯТОР ДАВЛЕНИЯ

- 2 запустить горелку, установив на **ON** главный выключатель **A** горелки: в случае блокировки (при этом загорится индикатор **B** на электрощите) нажать кнопку **RESET (C)**, находящуюся на панели электрощита горелки (См. рисунок);



Голова сгорания горелки на заводе-изготовителе регулируется на положение "MAX", что соответствует максимальной мощности.

Для работы на сниженной мощности расслабить винт **VB** и постепенно сдвигать голову сгорания в сторону положения "MIN", вращая по часовой стрелке регулировочное кольцо **VRT**. Заблокировать винт **VB** при завершении регулировки..

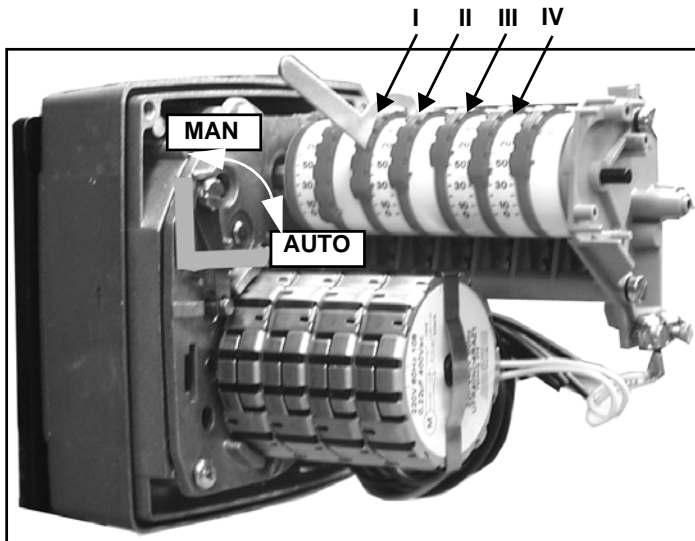


Положение головы сгорания "MAX" (макс.)



Положение головы сгорания "MIN" (мин.)

- 3 после завершения регулировки, при необходимости, головы сгорания горелки (см. стр.21), снять крышку сервопривода и держать сервопривод в положении розжига, установив селекторный выключатель **MAN/AUTO** на положении **MAN** (положение розжига = 0° на индикаторе воздушной заслонки **ID** - см. рисунок на Стр.23).



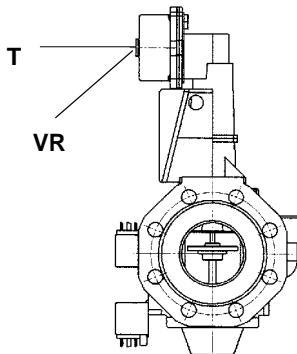
Описание кулачков сервопривода

- I Большое пламя
- II Пауза и Розжиг
- III Малое пламя
- IV Ограничение хода сервопривода

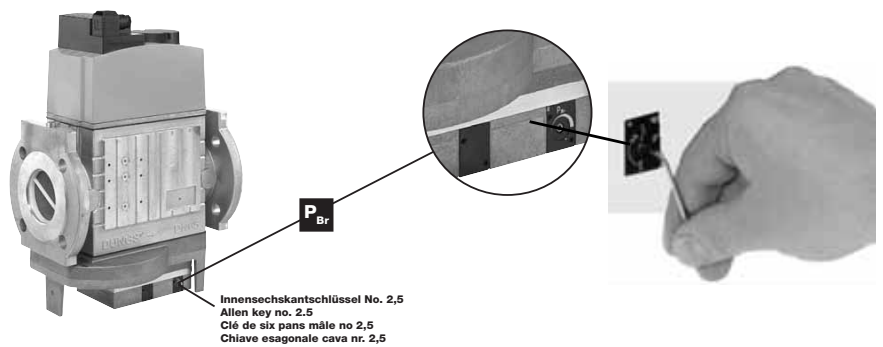
- 4 Кулачок IV (“кулачок ограничения хода”) должен быть отрегулирован на положение, которое по значению немного больше значения кулачка III - для ограничения мощности во время первых секунд возникновения пламени;

ПРИМЕЧАНИЕ: смещение кулачка IV должно следовать за смещением кулачка III (увеличиваться или уменьшаться на такое же значение).

- 5 перейти к регулировкам по воздуху и газу: все время сверяться с анализами уходящих газов, во избежание горения с недостатком воздуха, необходимо увеличивать подачу воздуха, в зависимости от изменения расхода газа, выполненного согласно нижеуказанной процедуре;
- 6 вывести горелку в режим большого пламени, с помощью термостата **TAB**.
- 7 Отрегулировать **расход газа в режиме большого пламени** на значения требуемые котлом/потребителем, воздействуя на стабилизатор давления, встроенный в клапанную группу;
- клапаны **Siemens VGD**: для увеличения или уменьшения давления, а следовательно расхода газа, воздействовать с помощью отвертки на регулировочный винт **VR**, после снятия крышки **T**; при закручивании расход увеличивается, при раскручивании - уменьшается (см. рисунок).
 - клапаны **Dungs MBC...SE**: для увеличения или уменьшения давления, а следовательно расхода газа, воздействовать на соответствующий регулятор давления (см.рисунок):



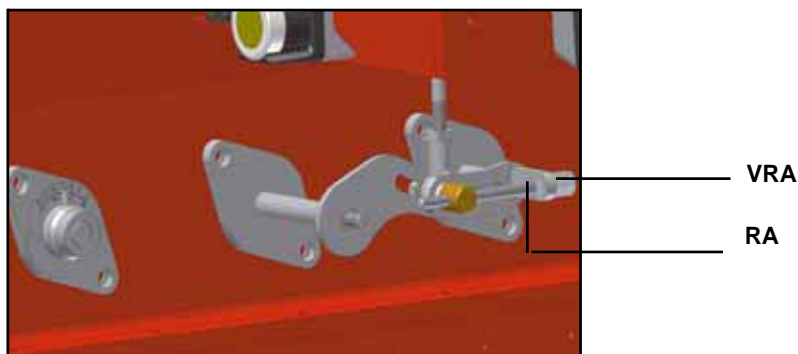
Siemens VGD..



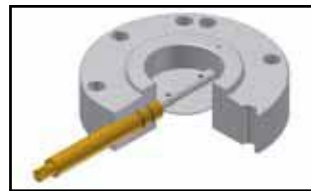
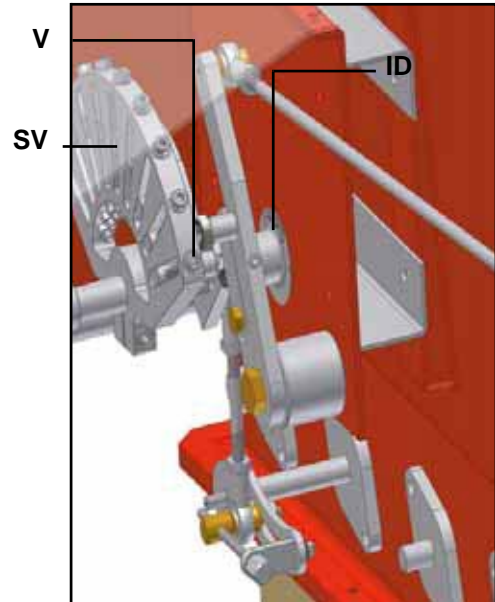
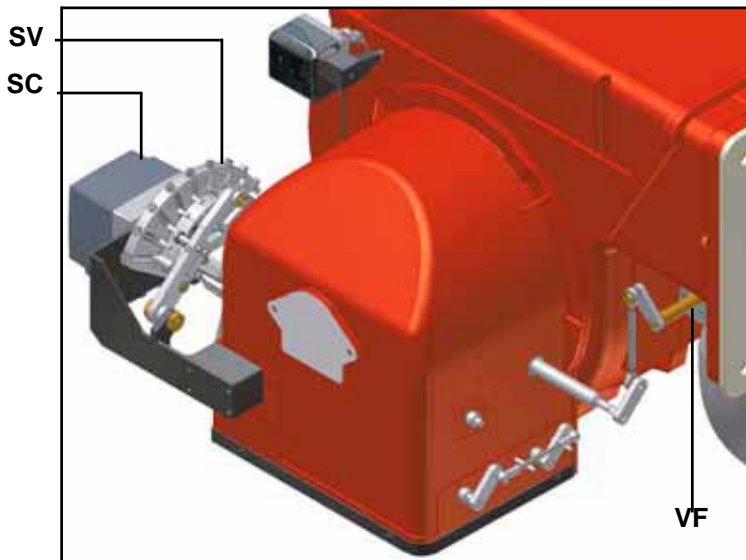
Dungs MBC..SE

- 8 Для регулирования **расхода воздуха в режиме большого пламени**, расслабить винт **RA** и вращать винт **VRA** (при вращении по часовой стрелке расход увеличивается, против часовой стрелки - уменьшается).

ПРИМЕЧАНИЕ: по завершении всех операций, затянуть блокировочный винт **RA**!



- 9 После регулировки расхода воздуха и газа при работе на максимальной мощности, перейти к регулировке промежуточных мощностей по каждой точке варьируемого сектора **SV**, дойдя до точки максимальной мощности.
- 10 Для того, чтобы отрегулировать по точкам варьируемый сектор, перевести микровыключатель малого плмени (кулачок III) слегка ниже значения максимальной (90);
- 11 Установить термостат **TAB** на минимальную мощность с тем, чтобы сервопривод сработал на закрытие.
- 12 Смещать кулачок III в сторону минимальной мощности, с тем, чтобы сервопривод начал закрываться, до тех пор, пока два подшипничка не совместятся с регулировочным винтом, относящимся к самой низкой точке: закручивать винт V для увеличения расхода, откручивать - для уменьшения.
- 13 Вновь сместить кулачок III в сторону минимальной мощности, повторить все до следующего винта и повторять эти операции, описанные в предыдущем пункте, до тех пор, пока не получите желаемое значение минимальной мощности горелки (малое пламя).
- 14 Теперь можно перейти к регулировке реле давления (см. на стр 24).

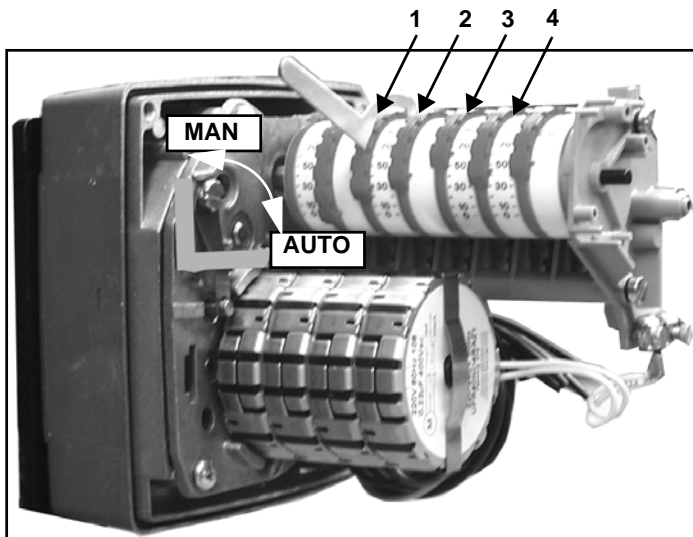


Дроссельный клапан закрыт



Дроссельный клапан открыт

- 15 Если возникнет необходимость изменения мощности горелки в режиме малого пламени, воздействовать на **кулачок III** сервопривода. Положение кулачка в режиме малого пламени никогда не должно совпадать с положением кулачка при розжиге горелки, и по этой причине кулачок должен быть настроен на 5° больше значения кулачка при розжиге (**кулачок II**)



Обозначения кулачков сервопривода

- I Большое пламя
- II Ожидание и Розжиг
- III Малое пламя
- IV Ограничение хода сервопривода

- 16 Отключить горелку, отпустить рычажок **MAN/AUTO** сервопривода, с тем, чтобы он работал в автоматическом режиме (**AUTO**) и вновь включить горелку. Если регулировка была выполнена неправильно, повторить предыдущие пункты настройки.

Регулировка реле давления воздуха

Регулировка реле давления воздуха выполняется следующим образом:

- Снимите прозрачную пластиковую крышку.
- После выполнения регулировки расхода воздуха и газа включите горелку и на фазе предварительной продувки медленно поворачивайте регулировочное кольцо **VR** по часовой стрелке до тех пор, пока не сработает аварийная блокировка горелки.
- Считать на шкале значение давления и уменьшить его на 15%.
- Повторите цикл запуска горелки, проверяя, что она правильно функционирует.
- Установите на место прозрачную крышку реле давления.

Регулировка реле минимального давления газа

Для калибровки реле давления газа выполните следующие операции:

- Снимите крышку из прозрачного пластика.
- При работающей горелке измерьте давление на штуцере отбора давления реле минимального давления газа, медленно закройте ручной отсекающий кран (см. "Схема монтажа газовой ramпы") до обеспечения снижения давления на 50%. Вращайте регулировочное кольцо вплоть до отключения горелки. .
- Полностью откройте ручной отсекающий кран Установите на место прозрачную крышку.

Регулировка реле максимального давления газа (там, где оно присутствует)

Для настройки реле действовать следующим образом:

1. снять прозрачную пластмассовую крышку;
2. замерить давление газа в сети без пламени в горелке;
3. установить на регулировочном кольце **VR**, значение, считанное в п.2 и увеличив его на 30%;
4. установить вновь на место прозрачную пластмассовую крышку



Рис. 14

ЧАСТЬ II: ИНСТРУКЦИЯ ПО ЭКСПЛУАТАЦИИ**ОГРАНИЧЕНИЯ ПРИ ИСПОЛЬЗОВАНИИ**

ГОРЕЛКА РАЗРАБОТАНА И ИЗГОТОВЛЕНА ДЛЯ РАБОТЫ НА ТЕПЛОГЕНЕРАТОРЕ (КОТЛЕ, ВОЗДУХОНАГРЕВАТЕЛЕ, ПЕЧИ И Т.Д.) ТОЛЬКО ПРИ УСЛОВИИ ПРАВИЛЬНОГО ПОДСОЕДИНЕНИЯ, ИСПОЛЬЗОВАНИЕ В ДРУГИХ ЦЕЛЯХ МОЖЕТ ПОСЛУЖИТЬ ИСТОЧНИКОМ ОПАСНОСТИ.

ПОЛЬЗОВАТЕЛЬ ДОЛЖЕН ОБЕСПЕЧИТЬ ПРАВИЛЬНЫЙ МОНТАЖ АППАРАТА, ПОРУЧИВ УСТАНОВКУ КВАЛИФИЦИРОВАННОМУ ПЕРСОНАЛУ, А ВЫПОЛНЕНИЕ ПЕРВОГО ЗАПУСКА ГОРЕЛКИ - СЕРВИСНОМУ ЦЕНТРУ, ИМЕЮЩЕМУ РАЗРЕШЕНИЕ ЗАВОДА-ИЗГОТОВИТЕЛЯ ГОРЕЛКИ.

ОСОБОЕ ВНИМАНИЕ НЕОБХОДИМО УДЕЛИТЬ ЭЛЕКТРИЧЕСКИМ СОЕДИНЕНИЯМ С РЕГУЛИРОВОЧНЫМИ И ПРЕДОХРАНИТЕЛЬНЫМИ ПРИСПОСОБЛЕНИЯМИ ТЕПЛОГЕНЕРАТОРА (РАБОЧИМИ И ПРЕДОХРАНИТЕЛЬНЫМИ ТЕРМОСТАТАМИ И Т.Д.), КОТОРЫЕ ОБЕСПЕЧИВАЮТ ПРАВИЛЬНУЮ И БЕЗОПАСНУЮ РАБОТУ ГОРЕЛКИ.

НЕ ДОПУСКАЕТСЯ ВКЛЮЧЕНИЕ ГОРЕЛКИ ДО МОНТАЖА НА ТЕПЛОГЕНЕРАТОРЕ ИЛИ ПОСЛЕ ЕЁ ЧАСТИЧНОГО ИЛИ ПОЛНОГО ДЕМОНТАЖА (ОТСОЕДИНЕНИЕ, ДАЖЕ ЧАСТИЧНОЕ, ЭЛЕКТРОПРОВОДОВ, ОТКРЫТИЕ ЛЮКА ГЕНЕРАТОРА, ДЕМОНТАЖА ЧАСТЕЙ ГОРЕЛКИ).

НЕ ДОПУСКАЕТСЯ ОТКРЫТИЕ И ДЕМОНТАЖ КАКОЙ-ЛИБО ЧАСТИ ГОРЕЛКИ.

ИСПОЛЬЗУЙТЕ ТОЛЬКО ГЛАВНЫЙ ВЫКЛЮЧАТЕЛЬ ("ON-OFF" (ВКЛ./ВЫКЛ.)), КОТОРЫЙ БЛАГОДАРЯ СВОЕЙ ДОСТУПНОСТИ СЛУЖИТ ТАКЖЕ АВАРИЙНЫМ ВЫКЛЮЧАТЕЛЕМ, И, ПРИ НЕОБХОДИМОСТИ, ДЕБЛОКИРОВОЧНУЮ КНОПКУ.

ПРИ ПОВТОРНОМ СРАБАТЫВАНИИ АВАРИЙНОЙ СИСТЕМЫ БЛОКИРОВКИ, НЕ НАСТАИВАЙТЕ НА ВКЛЮЧЕНИИ ЧЕРЕЗ ДЕБЛОКИРОВОЧНУЮ КНОПКУ, А ОБРАТИТЕСЬ К КВАЛИФИЦИРОВАННОМУ ПЕРСОНАЛУ ДЛЯ УСТРАНЕНИЯ НЕПОЛАДКИ.

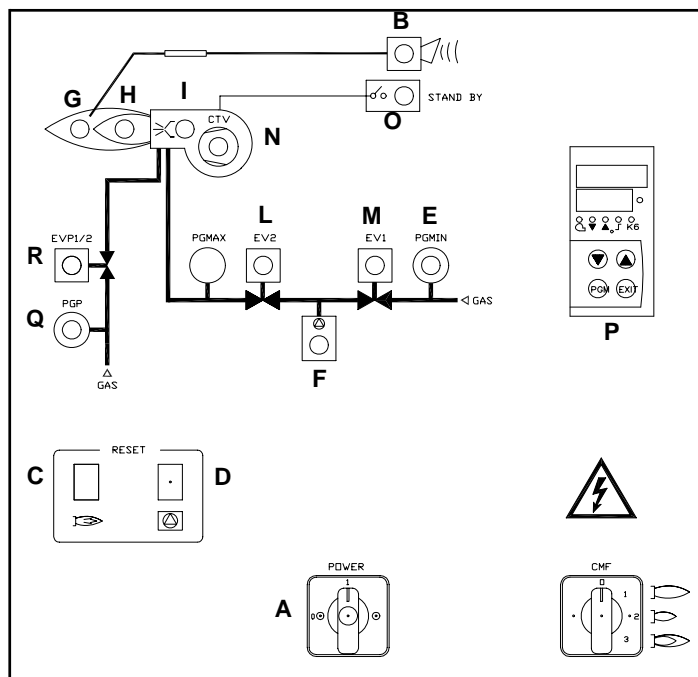
ВНИМАНИЕ: ВО ВРЕМЯ НОРМАЛЬНОЙ РАБОТЫ ЧАСТИ ГОРЕЛКИ, РАСПОЛОЖЕННЫЕ РЯДОМ С ТЕПЛОГЕНЕРАТОРОМ (СОЕДИНИТЕЛЬНЫЙ ФЛАНЕЦ), НАГРЕВАЮТСЯ. НЕ ПРИКАСАЙТЕСЬ К НИМ ВО ИЗБЕЖАНИЕ ПОЛУЧЕНИЯ ОЖОГОВ.

РАБОТА ГОРЕЛКИ



ВНИМАНИЕ: прежде, чем запускать горелку, убедиться в том, что все ручные отсечные клапаны газа открыты и проверить, что значение давления на входе рампы соответствует значениям, указанным в параграфе “Технические характеристики”. Кроме того, убедиться в том, что главный выключатель подачи питания вырублен.

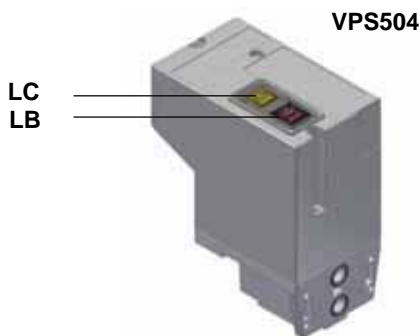
- 1 Установить на положение “ON” выключатель **A**, имеющийся на лицевой панели электрощита горелки.



Обозначения

- A) Главный выключатель ВКЛ/ВЫКЛ
- B) Сигнальный индикатор блокировки
- C) Кнопка разблокировки электронного блока управления работой горелки
- D) Кнопка разблокировки блока контроля герметичности газовых клапанов (только для горелок с LDU)
- E) Сигнальный индикатор разрешительной команды реле давления газа
- F) Индикатор блокировки блока контроля герметичности
- G) Индикатор работы на большом пламени
- H) Индикатор работы на малом пламени
- I) Индикатор работы запального трансформатора
- L) Индикатор работы электроклапана EV2
- M) Индикатор работы электроклапана EV1
- N) Индикатор срабатывания термореле вентилятора
- O) Индикатор горелки в режиме ожидания
- P) Модулятор (только для модулирующих горелок)
- Q) Сигнальный индикатор разрешительного сигнала реле давления газа запальной горелки
- R) Индикатор работы электроклапана EVP


- 2 Убедиться, что блок контроля пламени не находится в положении блокировки (горит индикатор **B**), если он заблокирован, то необходимо разблокировать его нажимая на кнопку **C** (reset).
- 3 Убедиться, что серия реле давления и термостатов дают разрешение на работу горелки.
- 4 Убедиться, что давление газа достаточное (горит сигнальный индикатор **E**).
- 5 Начинается цикл контроля герметичности газовых клапанов; завершение проверки сигнализируется загоранием индикатора **LC** на блоке контроля герметичности.



- 6 После завершения контроля герметичности газовых клапанов начинается цикл запуска горелки: в случае утечки газа из одного из клапанов, блок контроля герметичности блокируется и включается индикатор **LB** на самом блоке контроля герметичности, а также индикатор **F** на лицевой панели электрощита горелки. Для разблокировки нажать на кнопку **LB** на блоке контроля герметичности, если это устройство модели **VPS504** (см. рисунок) или кнопку **D** на лицевой панели электрощита горелки, на горелках, на которых установлен блок контроля герметичности модели **LDU**.
- 7 Запускается двигатель вентилятора, сервопривод выводит воздушную заслонку в положение максимального открытия (загорается индикатор **G**); с этого момента начинается отсчет времени предварительной продувки.
- 8 По завершении времени предварительной продувки, воздушная заслонка устанавливается в положение розжига, вводится в действие запальный трансформатор (загорается индикатор **I** на лицевой панели), затем подается питание на газовые клапаны EVP1, EVP2, затем на EV1 и EV2 (загораются индикаторы **R**, **M** и **L**).
- 9 Через несколько секунд после открытия газовых клапанов, запальный трансформатор отключается и индикатор **I** затухает; а клапаны запальной горелки (индикатор **L**) отсекаются еще через несколько секунд.
- 10 Еще через несколько секунд начинается работа на двух ступенях прогрессивной или модулирующей горелки, в зависимости от модели: на основании потребностей потребителя горелка выводится автоматически в положение большого или малого пламени (только прогрессивные горелки) или в положение, требуемое модулятором (только модулирующие горелки - см. прилагаемые инструкции соответствующей горелки).


ЧАСТЬ III: ОБСЛУЖИВАНИЕ

Необходимо, хотя бы раз в год, выполнять нижеуказанные операции по уходу за горелкой. В случае сезонной работы горелки, рекомендуется выполнять профилактику в конце каждого отопительного сезона; в случае же непрерывной работы необходимо выполнять профилактику через каждые 6 месяцев.


	Н.В. Все работы на горелке должны производиться при разомкнутом главном выключателе и при закрытых отсечных газовых клапанах.
	ВНИМАНИЕ: ВНИМАТЕЛЬНО ПРОЧИТАЙТЕ ПРЕДУПРЕЖДЕНИЯ В НАЧАЛЕ ИНСТРУКЦИЙ.

ПЕРИОДИЧЕСКИ ВЫПОЛНЯЕМЫЕ ОПЕРАЦИИ

- Проверить и почистить катридж газового фильтра, при необходимости заменить его.
- Снять, проверить и почистить голову сгорания (см. стр.27)
- Проверить и почистить запальный электрод, при необходимости подправить или заменить его (см. стр.28 - стр.29)
- Проверить фотозлемент контроля пламени, почистить, подправить, а при необходимости - заменить (стр.29). В случае возникновения сомнений, проверить контур улавливания пламени, после запуска горелки, следуя схемам на Рис. 18.
- Почистить и смазать все вращающиеся рычажно-шарнирные части горелки

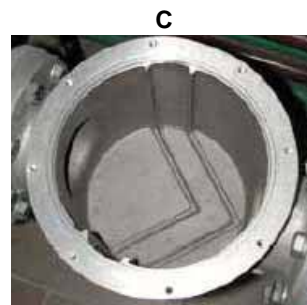
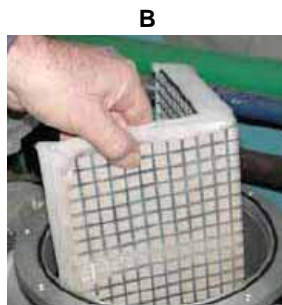
	ВНИМАНИЕ: если во время обслуживания горелки понадобится разобрать газовую рампу, снять с нее компоненты, не забудьте впоследствии, установив их обратно на место, произвести тест на герметичность, согласно требований действующих нормативов!
---	---

Техническое обслуживание газового фильтра

	ВНИМАНИЕ: прежде, чем открывать фильтр, необходимо закрыть впереди стоящий отсечной клапан газа и выпустить из него оставшийся газ; убедиться, что внутри него не осталось газа под давлением.
--	---

Для того, чтобы почистить или заменить фильтр, действовать следующим образом:

- 1 Снять крышку, открутив крепежные винты (А);
- 2 снять фильтрующий катридж (В), почистить с водой и мылом, продуть сжатым воздухом (или заменить его, если необходимо)
- 3 установить катридж в первоначальное положение, убедившись, что он лег на соответствующие направляющие и не имеется препятствий для монтажа крышки;
- 4 убедившись, что прокладка легла в соответствующую выемку (С), закрыть крышку и закрепить ее винтами (А).



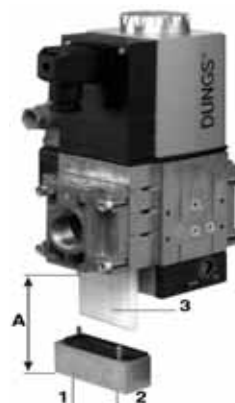
Проверка и замена фильтра в группе клапанов MULTIBLOC DUNGS MBC..SE (Группа клапанов с резьбой)

- Проверять фильтр хотя бы один раз в год
- Заменить фильтр, если разница давления между присоединительными отверстиями 1 и 2 меньше 10 мбар.
- Заменить фильтр, если разница давления между присоединительными отверстиями 1 и 2 увеличилась в два раза по сравнению со значением, полученным при последнем замере

1. Отсечь поступление газа, закрыв шаровой кран
2. Открутить винты 1-2
3. Заменить патрон фильтра 3
4. Закрутить и несильно затянуть винты 1-2
5. Проверить на работу и на герметичность

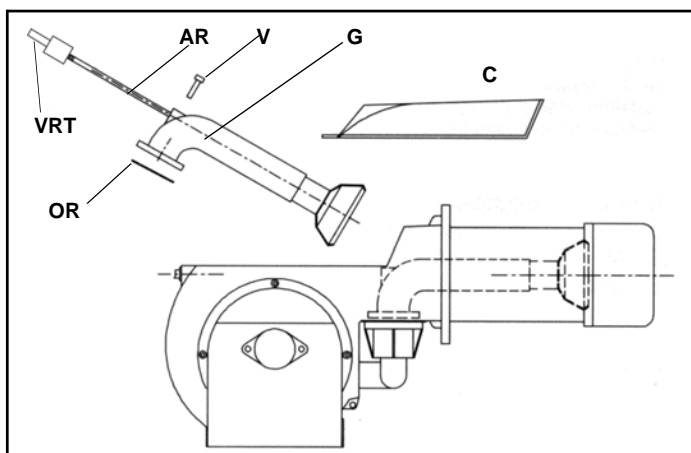
Расстояние, необходимое для замены фильтра, А: от 150 до 230 мм.

Рис. 15

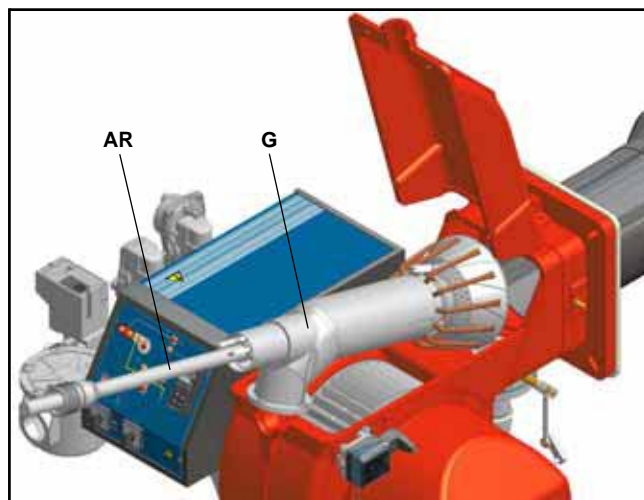
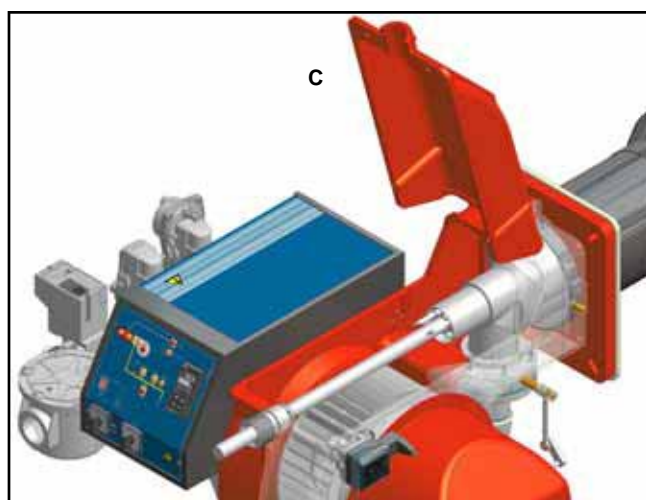
**Снятие головы сгорания**

- Снять крышку **С**, открутив крепежные винты.
- отсоединить кабели от электродов;
- Открутить 3 винта **V**, которыми крепится к основанию газовый коллектор **G**, и извлечь полностью узел, как указано на рисунке.

Примечание: чтобы снова смонтировать голову сгорания, выполните в обратном порядке вышеописанные операции, обращая особое внимание на правильную установку кольца **OR** между газовым коллектором и горелкой.

**Обозначения**

VRT	Винт регулировки головы сгорания
AR	Стержень с резьбой
V	Крепежный винт
G	Коллектор газовый
OR	Прокладка
C	Крышка



Регулировка положения Электродов

ПРИМЕЧАНИЕ: Проверка запального и контрольного электродов выполняется после демонтажа головки сгорания.



ВНИМАНИЕ: чтобы не подвергать риску работу горелки, избегать контакта запального электрода с металлическими частями горелки (голова сгорания, сопло и т.д.). Проверять положение электрода каждый раз после выполнения каких-либо работ на голове сгорания.

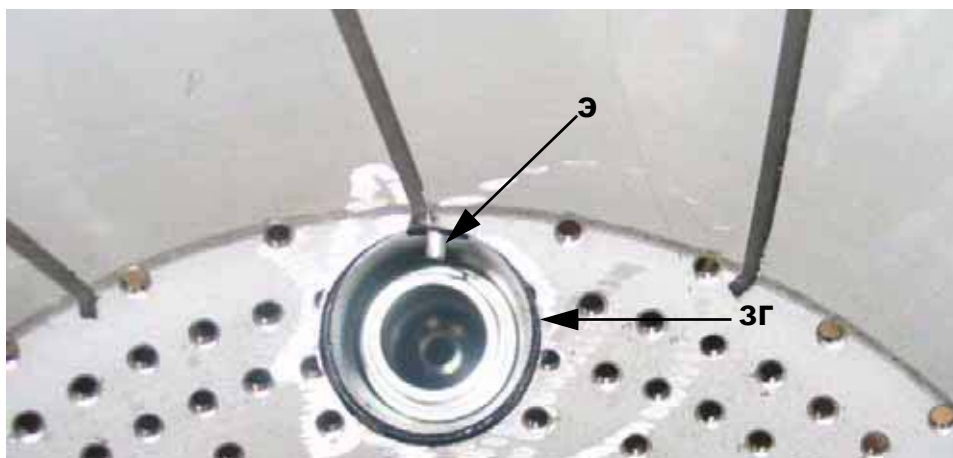
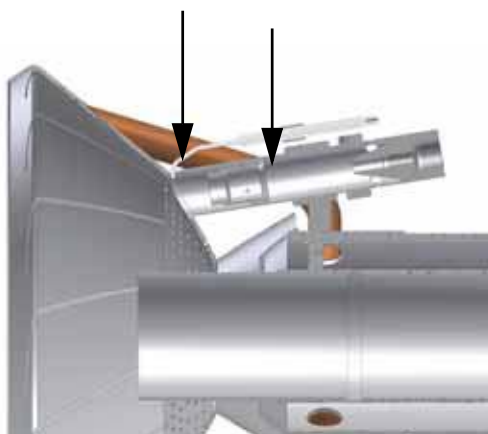


Рис. 16 - Часть диффузора с запальной горелкой (Р) и запальным электродом (Е).



Часть головы сгорания с запальной горелкой (Р) и запальным электродом (Е)

Соблюдать размеры, указанные на рисунке

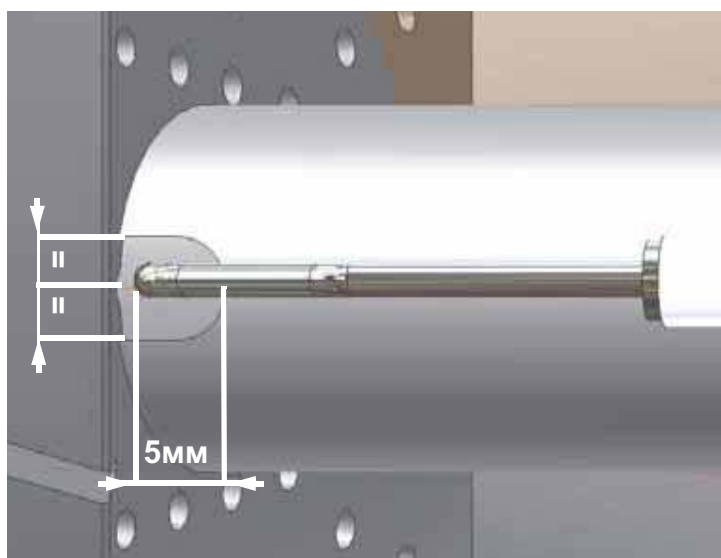


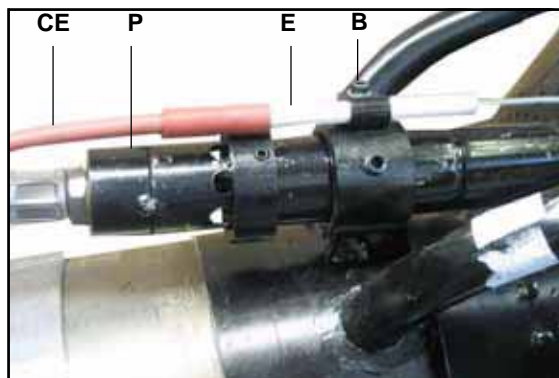
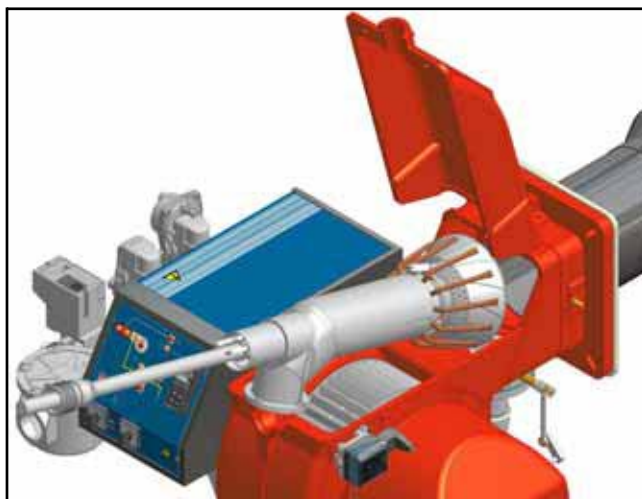
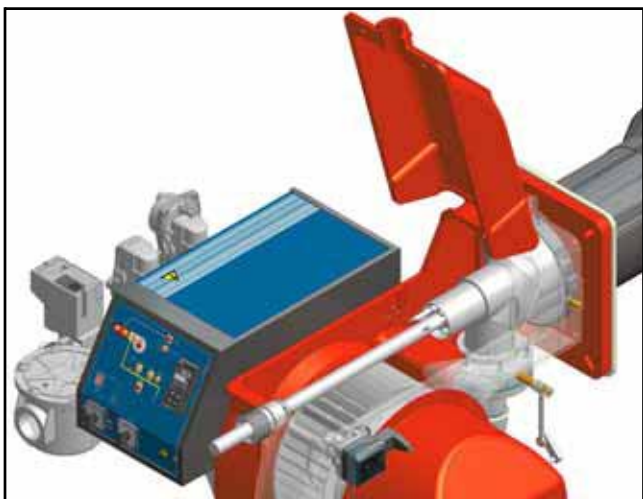
Рис. 17

ЗАМЕНА ЗАПАЛЬНОГО ЭЛЕКТРОДА

ВНИМАНИЕ: чтобы не подвергать риску работу горелки, избегать контакта запального электрода с металлическими частями горелки (голова сгорания, сопло и т.д.). Проверять положение электрода каждый раз после выполнения каких-либо работ на голове сгорания.

Для того, чтобы заменить запальный электрод, действовать следующим образом:

- 1) снять крышку;
- 2) отсоединить кабель (CE) электрода (E);
- 3) снять голову сгорания горелки, руководствуясь описанием параграфа “Снятие головы сгорания”
- 4) расслабить винт (B) опоры сопла, который крепит запальный электрод (E) на запальнике горелки (P);
- 5) вынуть электрод и заменить его, выдерживая размеры, указанные на Рис. 10.



Чистка и замена фотоэлемента контроля пламени

Срок службы фотоэлемента составляет примерно 10.000 часов работы (около 1 года) при максимальной температуре 50°C, по истечении которых он подлежит замене.

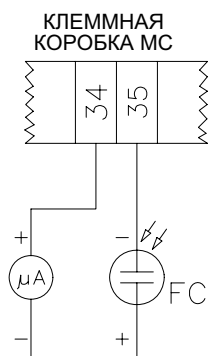
Для чистки/замены фотоэлемента действовать следующим образом:

- 1) убрать напряжение со всей системы;
- 2) прервать подачу газа;
- 3) вынуть фотоэлемент из его гнезда, как это указано на рисунке;
- 4) почистить его, если он загрязнен, не прикасаясь к светоулавливающей части голыми руками;
- 5) при необходимости заменить светоулавливающую часть;
- 6) вставить фотоэлемент в гнездо.



Проверка тока у контрольного фотоэлемента

Чтобы проверить ток у контрольного электрода, следуйте схемам на Рис. 18. Если электрический импульс ниже указанного значения, проверьте положение контрольного фотоэлемента, электрические соединения и, при необходимости, замените фотоэлементу.



Электронный блок контроля пламени	Минимальный электрический импульс у контрольного
	70мкА/с

Рис. 18 - Контроль пламени с помощью фотоэлемента QRA.

Сезонная остановка

Для того, чтобы отключить горелку на летний период, действовать следующим образом:

- 1 перевести главный выключатель в положение OFF (отключено)
- 2 отсоединить линию электрического питания
- 3 перекрыть кран подачи топлива на распределительной линии

Утилизация горелки

В случае утилизации горелки - выполнить процедуры, предусмотренные действующими нормативами по утилизации материалов.

ТАБЛИЦА ВОЗМОЖНЫХ НЕПОЛАДОК

ПРИЧИНА/НЕПОЛАДКА	ГОРЕЛКА НЕ ЗАПУСКАЕТСЯ	ГОРЕЛКА ПРОДОЛЖАЕТ ВЫПОЛНЯТЬ ЦИКЛ ПРОДУВКИ	ГОРЕЛКА НЕ ЗАЖИГАЕТСЯ И БЛОКИРУЕТСЯ	ГОРЕЛКА НЕ ЗАЖИГАЕТСЯ, А ПОВТОРЯЕТ ЦИКЛ ЗАЖИГАНИЯ	ГОРЕЛКА ЗАЖИГАЕТСЯ, НО ЦИКЛ ЗАЖИГАНИЯ ПОВТОРЯЕТСЯ	НЕ ВКЛЮЧАЕТСЯ РЕЖИМ БОЛЬШОГО ПЛАМЕНИ	ГОРЕЛКА БЛОКИРУЕТСЯ ВО ВРЕМЯ РАБОТЫ	ГОРЕЛКА ОТКЛЮЧАЕТСЯ ВО ВРЕМЯ РАБОТЫ И ПОВТОРЯЕТ ЦИКЛ
РАЗОМКНУТ ГЛАВНЫЙ ВЫКЛЮЧАТЕЛЬ	●							
НЕХВАТКА ГАЗА	●							
НЕИСПРАВНО РЕЛЕ МАКСИМАЛЬНОГО ДАВЛЕНИЯ	●							
НЕИСПРАВЕН ТЕРМОСТАТ	●							
СРАБОТАЛО ТЕРМОРЕЛЕ	●							
ПЕРЕГОРЕЛИ ПЛАВКИЕ ПРЕДОХРАНИТЕЛИ ВСПОМОГАТЕЛЬНОГО ОБОРУДОВАНИЯ	●							
НЕИСПРАВНО РЕЛЕ ДАВЛЕНИЯ ВОЗДУХА	●		●				●	
НЕИСПРАВНО ОБОРУДОВАНИЕ ДЛЯ КОНТРОЛЯ НАЛИЧИЯ ПЛАМЕНИ	●	●	●				●	
НЕИСПРАВЕН СЕРВОПРИВОД		●						
НАРУШЕНА КАЛИБРОВКА ИЛИ НЕИСПРАВНО РЕЛЕ ДАВЛЕНИЯ ВОЗДУХА							●	
НАРУШЕНА КАЛИБРОВКА ИЛИ НЕИСПРАВНО РЕЛЕ ДАВЛЕНИЯ ГАЗА			●	●	●			●
НЕИСПРАВЕН ТРАНСФОРМАТОР ЗАЖИГАНИЯ			●					
НАРУШЕНА КАЛИБРОВКА ДРОССЕЛЬНОГО ГАЗОВОГО КЛАПАНА			●					
НЕИСПРАВЕН СТАБИЛИЗАТОР ДАВЛЕНИЯ ГАЗА			●					
НЕИСПРАВЕН ТЕРМОСТАТ БОЛЬШОГО-МАЛОГО ПЛАМЕНИ			●	●	●			●
НАРУШЕНА КАЛИБРОВКА КУЛАЧКА СЕРВОПРИВОДА						●		
ФОТОЭЛЕМЕНТ "UV" ЗАГРЯЗНЕН ИЛИ НЕИСПРАВЕН						●		

ЭЛЕКТРОСХЕМЫ**УСЛОВНЫЕ ОБОЗНАЧЕНИЯ**

BL	Катушка замыкателя двигателя вентилятора (линия)
BS	Катушка замыкателя двигателя вентилятора (звезда)
BT	Катушка замыкателя двигателя вентилятора (треугольник)
CAS	Вспомогательные контакты замыкателя двигателя вентилятора (звезда)
CAT	Вспомогательные контакты замыкателя двигателя вентилятора (треугольник)
CL	Контакты замыкателя двигателя вентилятора (линия)
CMF	Переключатель работы в ручном режиме 0) стоит - 1) большое пламя - 2) малое пламя - 3) в автоматическом режиме (по ТАБЛ.)
CR1	Контакты вспомогательного реле
CS	Контакты замыкателя двигателя вентилятора (звезда)
CT	Контакты замыкателя двигателя вентилятора (треугольник)
CTV	Контакты термореле двигателя вентилятора
EV1	Газовый электроклапан на стороне сети (или блок клапанов)
EV2	Газовый электроклапан на стороне горелки (или блок клапанов)
EVP1-2	Газовые электроклапаны запальной горелки
F-F1	Плавкие предохранители
FC	Датчик "UV" обнаружения пламени
IG	Главный выключатель
IL	Выключатель вспомогательных устройств
L	Фаза
LAF	Лампочка сигнализации большого пламени горелки
LB	Лампочка сигнализации блокировки горелки
LBF	Лампочка сигнализации малого пламени горелки
LEV1	Лампочка сигнализации открытия электроклапана EV1
LEV2	Лампочка сигнализации открытия электроклапана EV2
LEVP	Лампочка сигнализации открытия EVP...
LFL1.xx	Оборудование для контроля наличия пламени SIEMENS
LPG MIN	Лампочка сигнализации наличия газа в сети
LPGP	Лампочка сигнализации наличия газа запальной горелки
LS	Лампочка сигнализации паузы горелки (ГОТОВНОСТЬ)
LSPG	Лампочка сигнализации утечек на газовых клапанах
LT	Лампочка сигнализации срабатывания термореле двигателя вентилятора
LTA	Лампочка сигнализации трансформатора зажигания
MA1	Клеммная коробка запитывания горелки, плита 1
MA2	Клеммная коробка запитывания горелки, плита 2
MC1	Клеммная коробка подключения компонентов горелки, плита 1
MC2	Клеммная коробка подключения компонентов горелки, плита 2
MV	Двигатель вентилятора
N	Нейтраль
PA	Реле давления воздуха для горения
PGMAX	Реле максимального давления газа (опция, если предусматривается, снимите мост между клеммами 156 и 158 в клеммной коробке MC)
PGMIN	Реле минимального давления газа
PGP	Реле давления газа запальной горелки
PS	Кнопка разблокировки LFL1.xx
Pt100	Трехпроводный температурный датчик Pt100
R1	Вспомогательное реле
RT	Таймер звезда/треугольник
RWF40.000**	Модулирующий регулятор SIEMENS
SD-0/4ч20mA	Подключение датчика с сигналом 0ч20 mA / 4ч20 mA
SD-0-10V	Подключение датчика с сигналом 0ч10 V
SD-PRESS.	Трехпроводный датчик давления (SIEMENS QBE620p..)
SD-TEMP.	Двухпроводный температурный датчик (Pt1000 - SIEMENS QAE2...QAC2..)
SQM10	Сервопривод SIEMENS воздушной заслонки
ST	Серия термостатов или реле давления
TA	Трансформатор зажигания
TAB	Термостат большого/малого пламени (где предусматривается, снимите мост между клеммами 6 и 7 в клеммной коробке MA)
TC	Подключение термодпары
TM (°)	Термореле двигателя вентилятора
VPS504	Оборудование DUNGS контроля утечек на клапанах

КУЛАЧКИ СЕРВОПРИВОДА

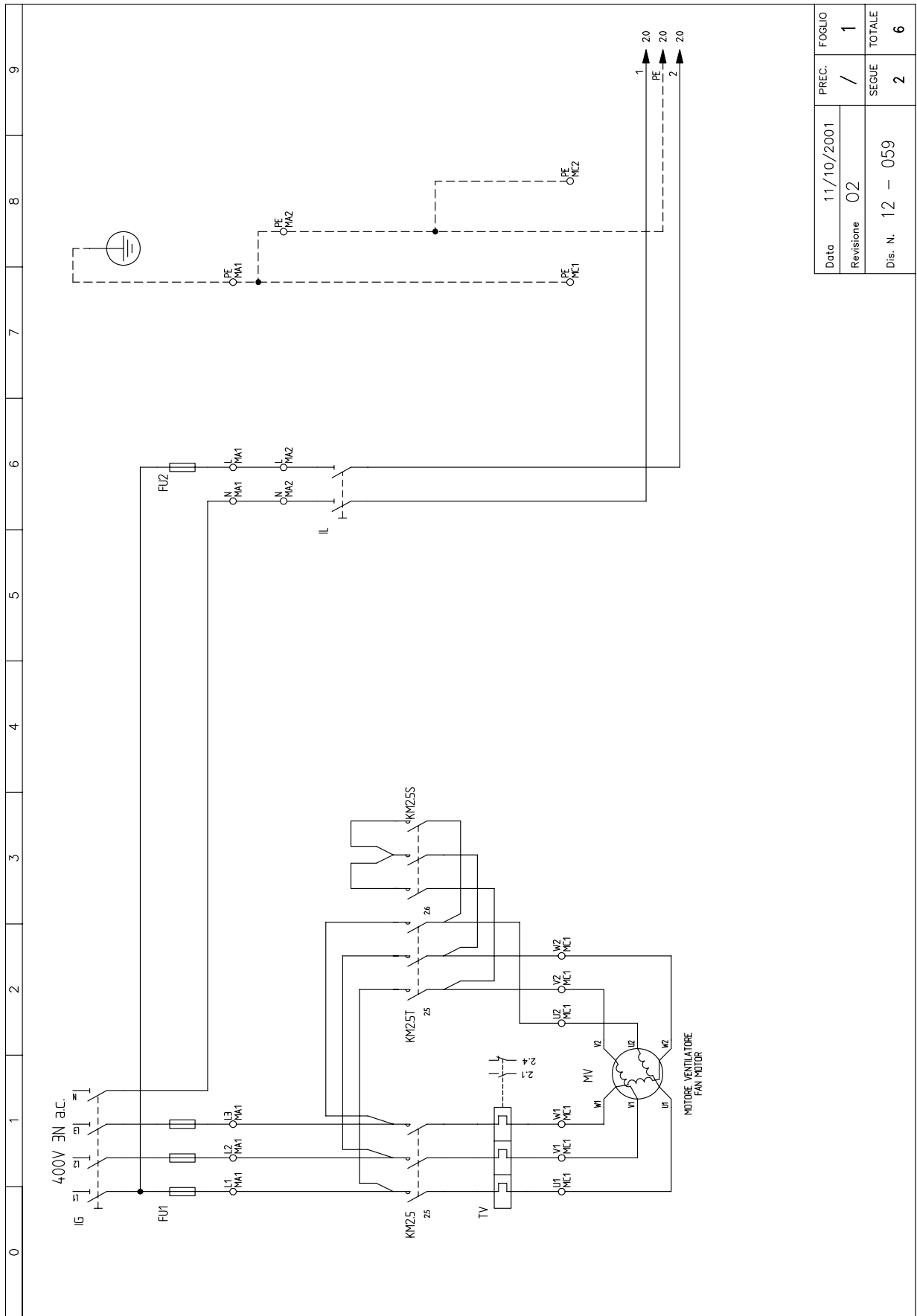
I	Большое пламя
II	Пауза и зажигание
III	Малое пламя
I	

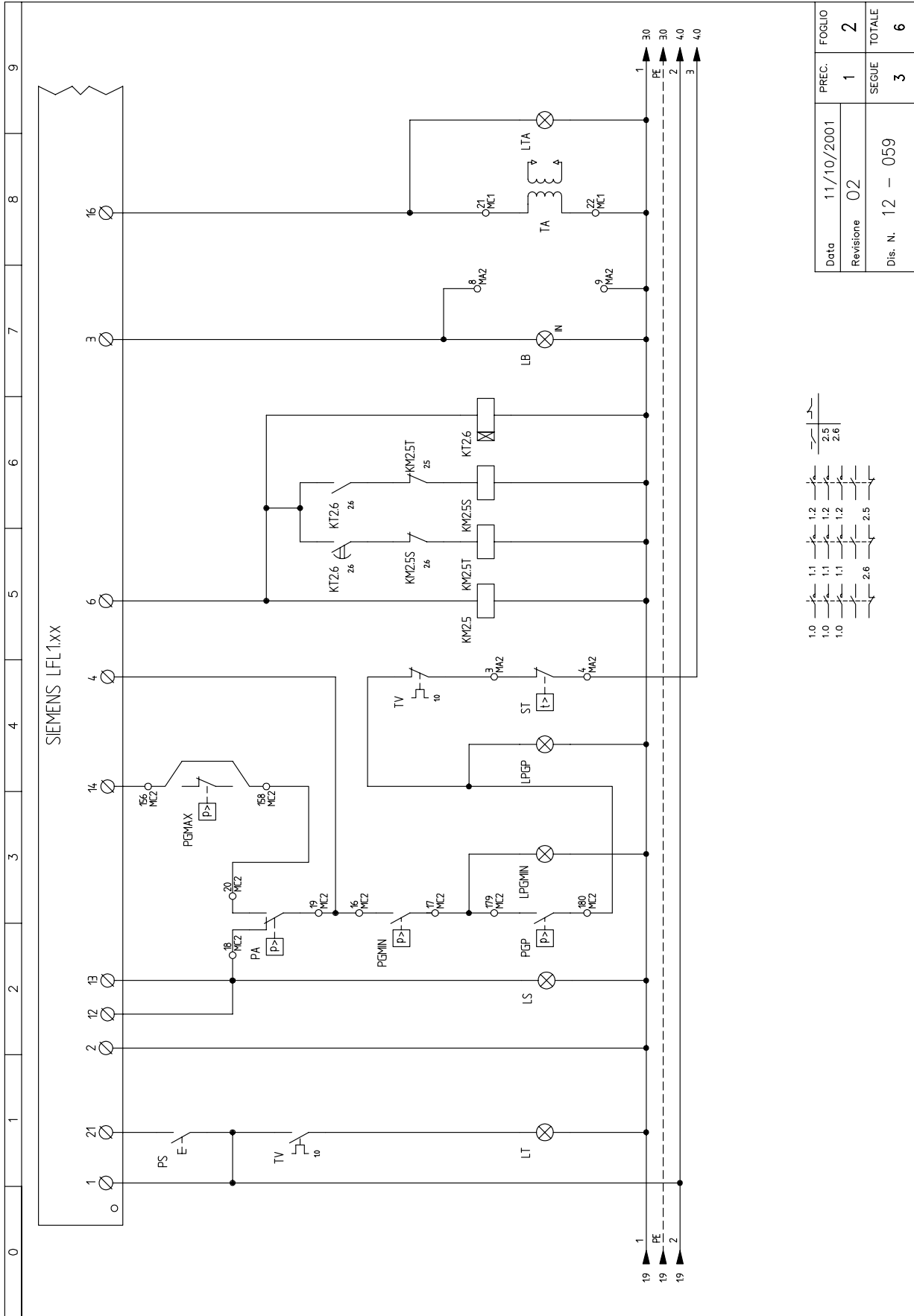
** Клеммы Q13 и Q14 модулятора являются предельным контактом и останавливают горелку, когда регулируемая величина превышает заданный дифференциал.

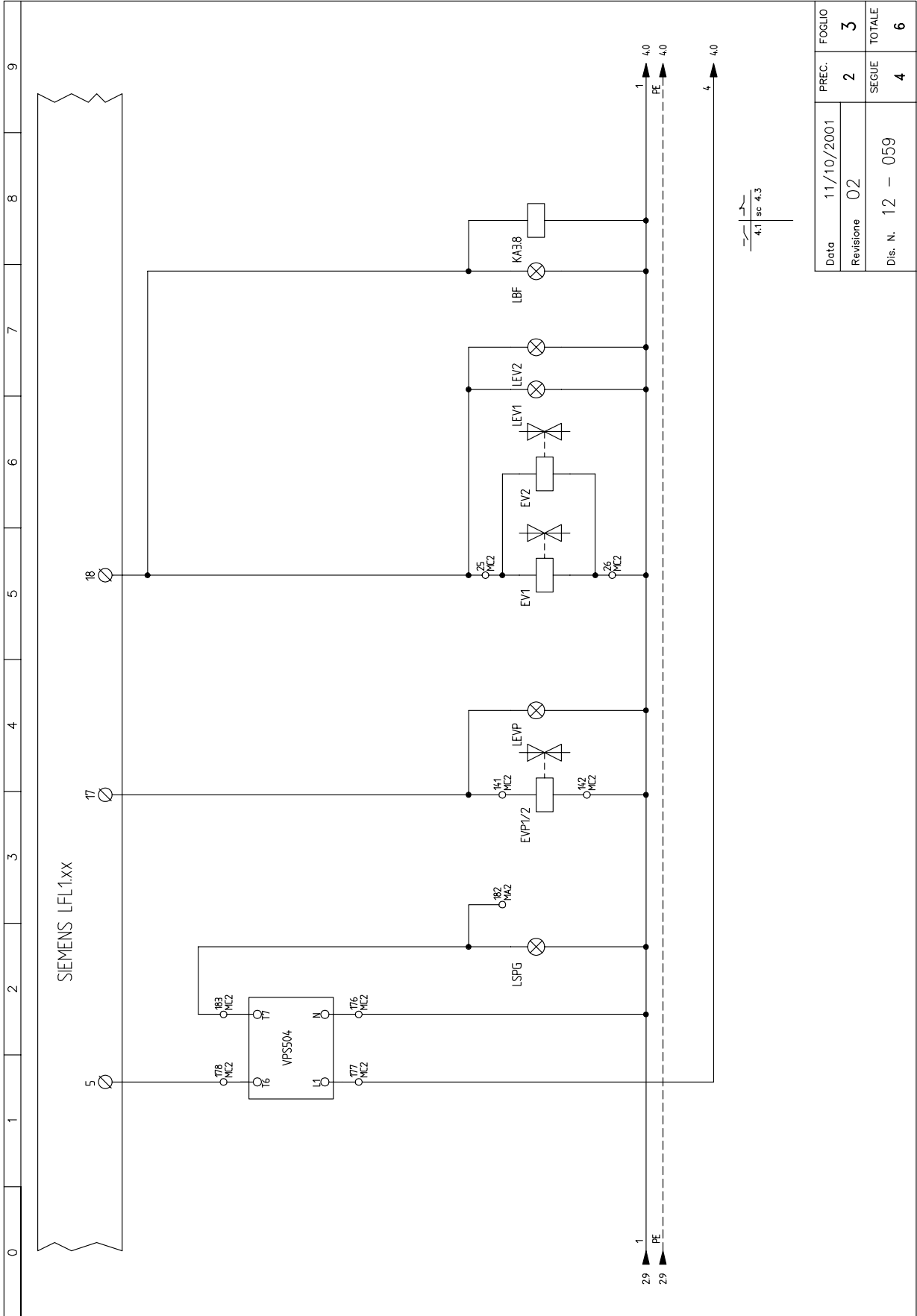
(°) Откалибруйте термореле TM на значение, равное: Номинальное потребление (Ампер) при подключении треугольником / 1.73

ВНИМАНИЕ:

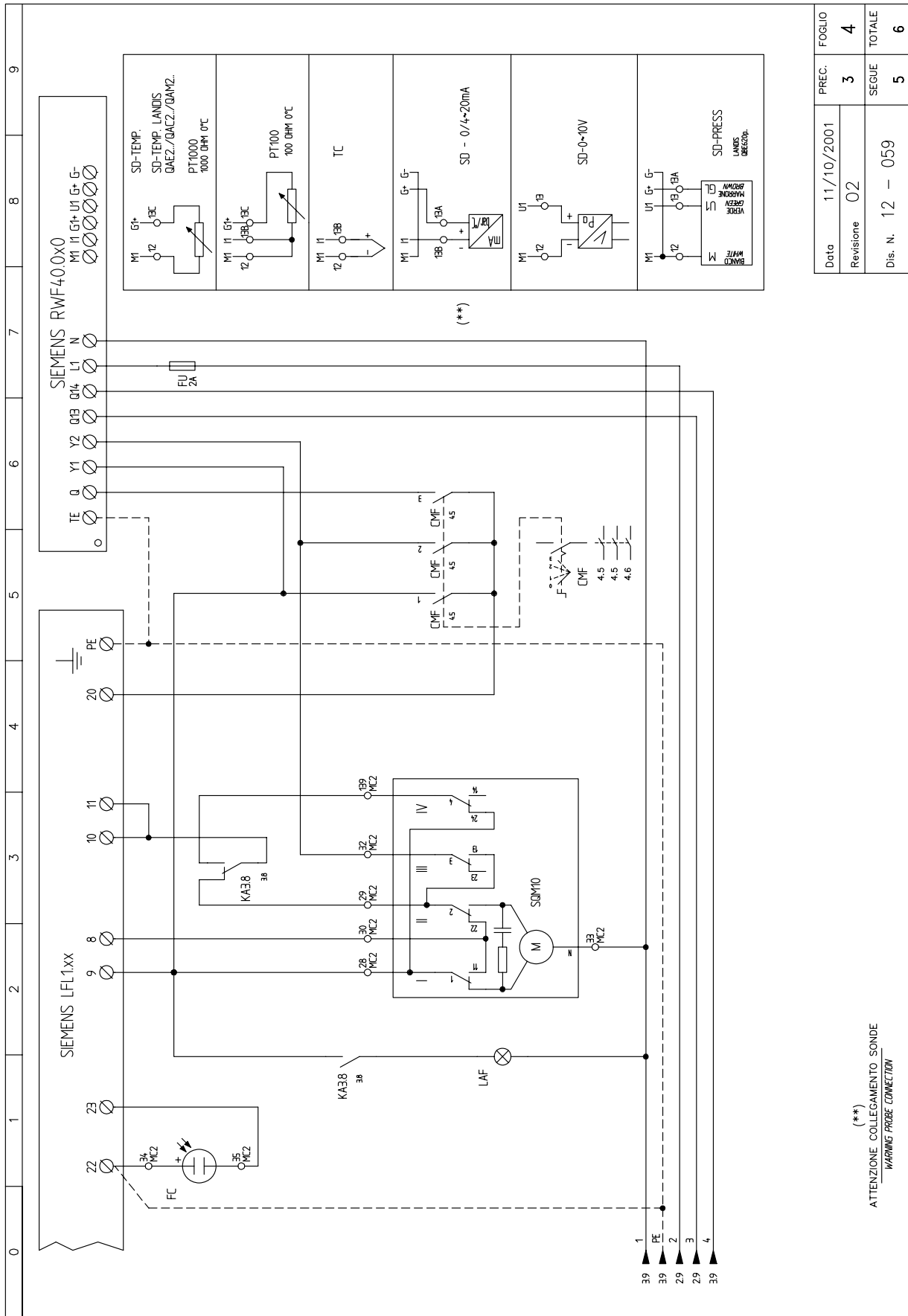
- 1 - Электропитание 400 В 50 Гц 3Н переменного тока
- 2 - Не поменяйте местами фазу и нейтраль
- 3 - Обеспечьте надежное заземление горелки

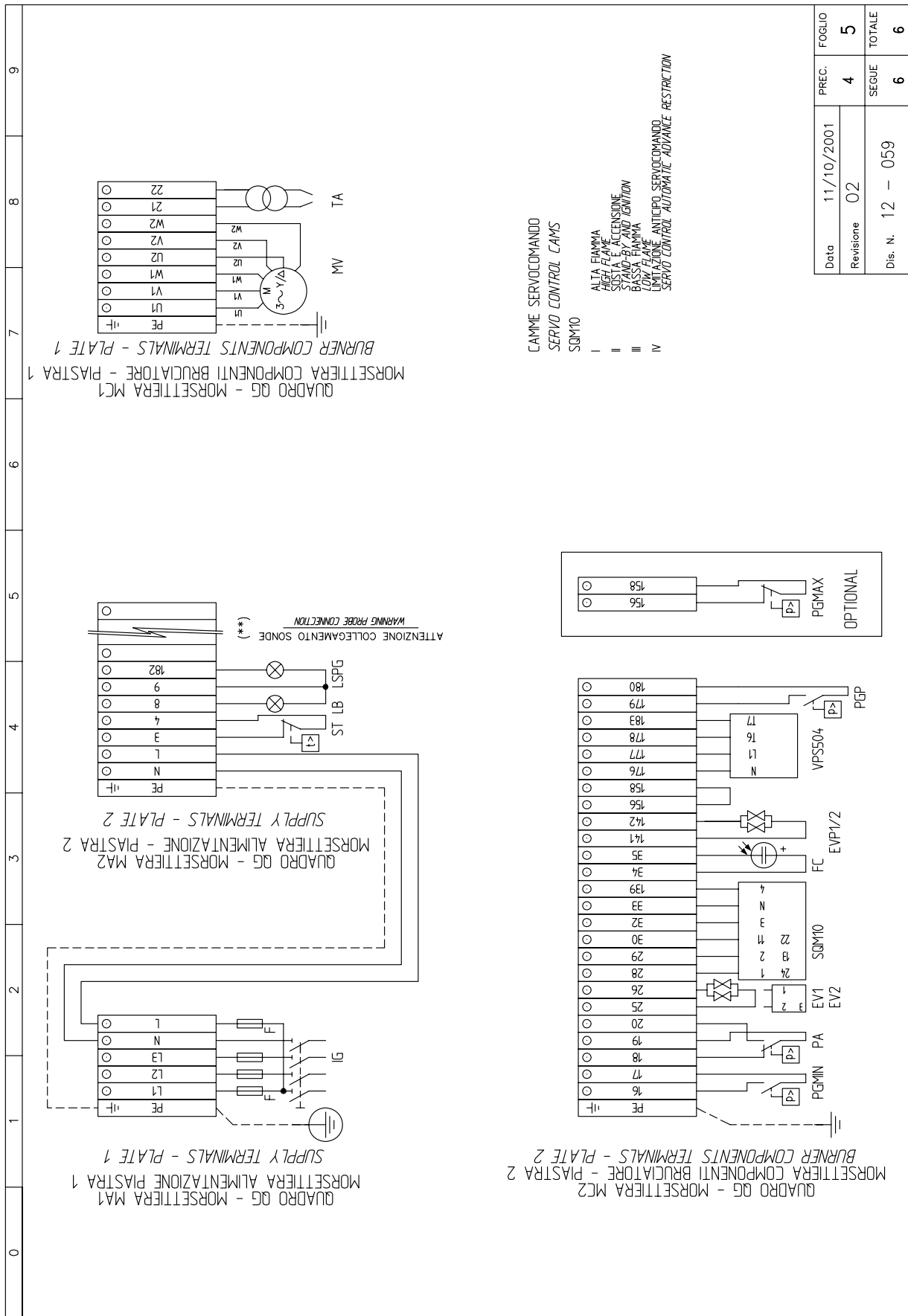






Data	11/10/2001	PREC.	2	FOGLIO	3
Revisione	02	SEGUE	4	TOTALE	6
Dis. N. 12 - 059					

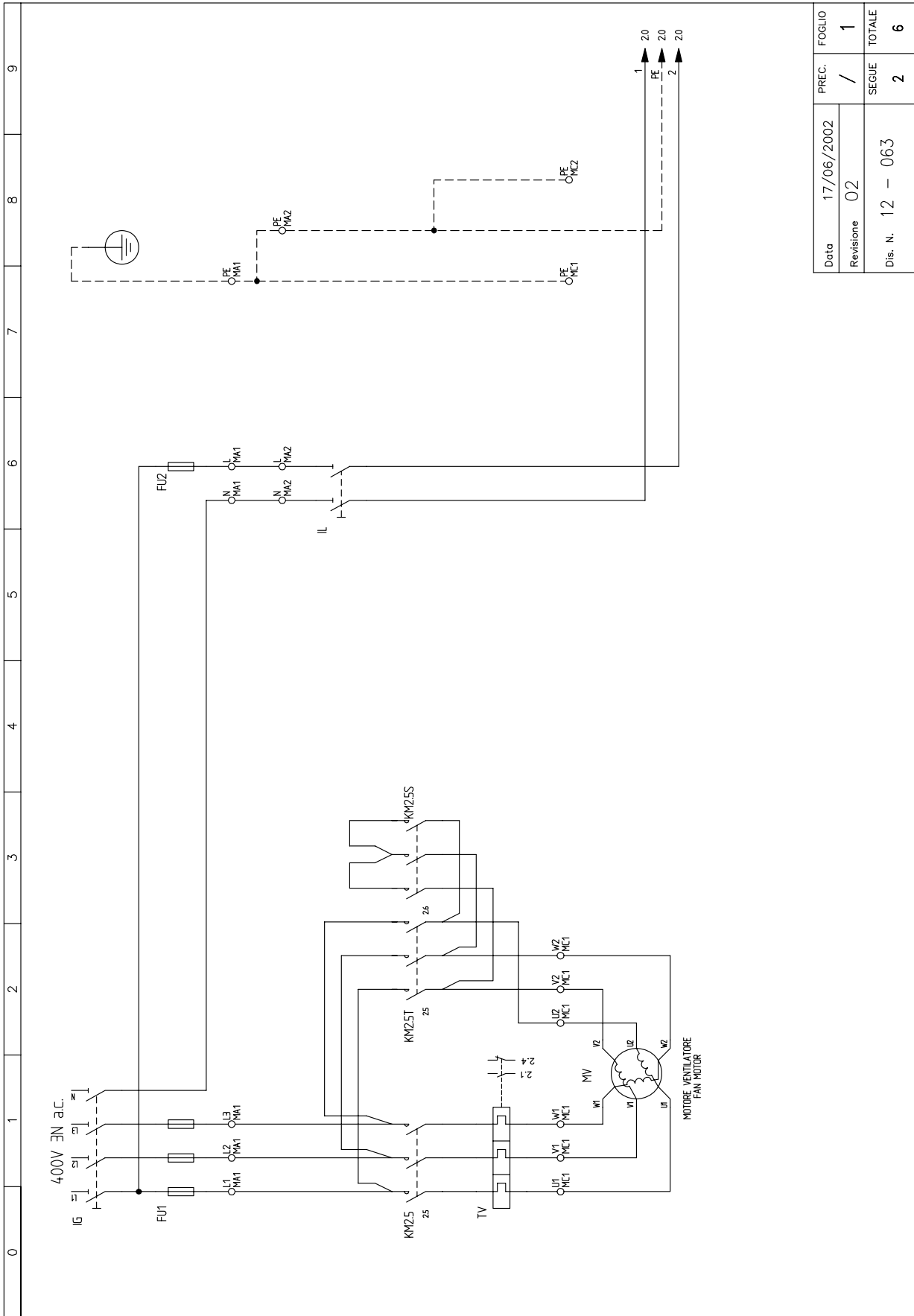




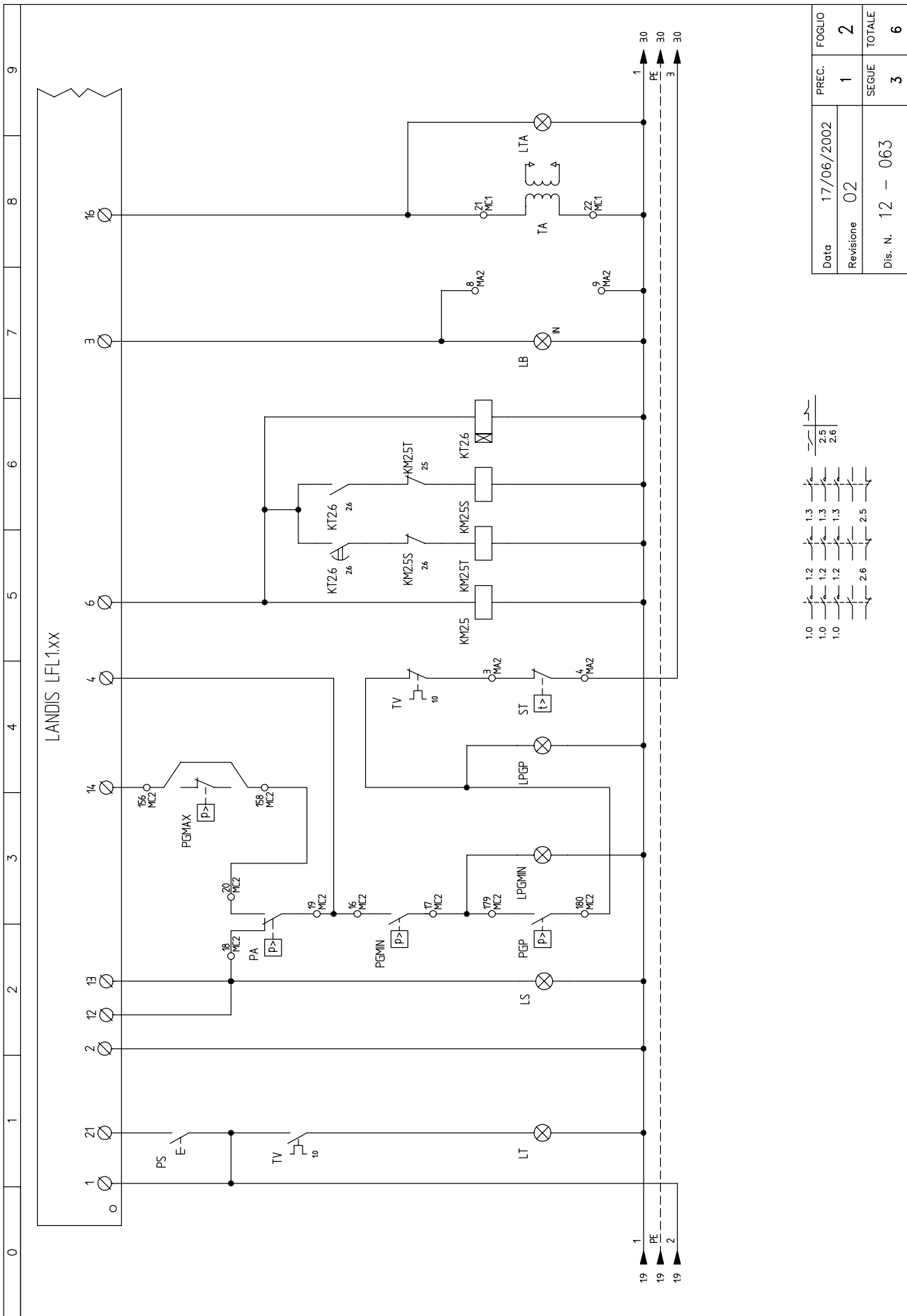
Data	11/10/2001	PREC.	4	FOGLIO	5
Revisione	02			SEGUE	6
Dis. N.	12 - 059			TOTALE	6

0	1	2	3	4	5	6	7	8	9
SIGLA/ITEM	FOGLIO/SHEET	FUNZIONE							
CMF	4	COMMIT. MANUALE FUNZ. OFFERMO ALTA FIAMMA 2/BASSA FIAMMA 3/AUTOMATICO							
EV1	3	ELETTROVALVOLA GAS LATO RETE (O GRUPPO VALVOLE)							
EV2	3	ELETTROVALVOLA GAS LATO BRUCIATORE (O GRUPPO VALVOLE)							
EVVP/2	3	ELETTROVALVOLE GAS PILOTA							
FC	4	SONDA UV RILEVAZIONE FIAMMA							
FU		FUSIBILE							
FU1	1	FUSIBILI DI LINEA							
FU2	1	FUSIBILE DI LINEA							
IG	1	INTERRUTTORE GENERALE							
IL	1	INTERRUTTORE LINEA AUSILIARI							
KA38	3	RELE' AUSILIARIO							
KY25	2	CONTATTORE MOTORE VENTILATORE (LINEA)							
KY25S	2	CONTATTORE MOTORE VENTILATORE (STELLA)							
KY25T	2	CONTATTORE MOTORE VENTILATORE (TRIANGOLO)							
KY26	2	TEMPORIZZATORE STELLA/TRIANGOLO							
LAF	4	LAMPADA SEGNALE ALTA FIAMMA BRUCIATORE							
LB	2	LAMPADA SEGNALE BASSA FIAMMA BRUCIATORE							
LBF	3	LAMPADA SEGNALE BASSA FIAMMA BRUCIATORE							
LEV1	3	LAMPADA SEGNALE APERTURA (EV1)							
LEV2	3	LAMPADA SEGNALE APERTURA (EV2)							
LEVP	3	LAMPADA SEGNALE APERTURA (EVVP/2)							
LPGMIN	2	LAMPADA SEGNALE PRESENZA GAS IN RETE							
LPGP	2	LAMPADA SEGNALE PRESSOSTATO GAS PILOTA							
LS	2	LAMPADA SEGNALE SOSTA BRUCIATORE							
LSPG	3	LAMPADA SEGNALE BLOCCO CONTROLLO TENUTA VALVOLE							
LT	2	LAMPADA SEGNALE BLOCCO TERMICO MOTORE VENTILATORE							
LTA	2	LAMPADA SEGNALE TRASFORMATORE DI ACCENSIONE							
MV	1	MOTORE VENTILATORE							
PA	2	PRESSOSTATO ARIA COMBURENTE							
POMAX	2	PRESSOSTATO GAS DI MASSIMA PRESSIONE (OPTIONAL)							
PGMIN	2	PRESSOSTATO GAS DI MINIMA PRESSIONE							
PGP	2	PRESSOSTATO GAS PILOTA							
PS	2	PULSANTE SBLOCCO FIAMMA							
PT100	4	SONDA DI TEMPERATURA							
SD-0-10V	4	SEGNALE IN TENSIONE							
SD-PRESS	4	SONDA DI PRESSIONE							
SD-TEMP.	4	SONDA DI TEMPERATURA							
SD - 0/4-20ma	4	TRASDUTTORE USCITA IN CORRENTE							
SIEMENS LFL1xx	2	APPARECCHIATURA CONTROLLO FIAMMA							
SIEMENS RWF40.0x0	4	REGOLATORE MODULANTE							
SOM10	5	CAMME SERVOCOMANDO							
SOM10	4	SERVOCOMANDO SERRANDA ARIA							
ST	2	SERIE TERMOSTATI/PRESSOSTATI							
TA	2	TRASFORMATORE DI ACCENSIONE							
TC	4	TERMOCOPPIA							
TV	1	TERMICO MOTORE VENTILATORE							
VPS504	3	CONTROLLO DI TENUTA VALVOLE GAS							
FUNCTION									
MANUAL SWITCH OFFER HIGH FLAME 2/LOW FLAME 3/AUTOMATIC									
GAS ELECTRO-VALVE UPSTREAM (OR VALVES GROUP)									
GAS ELECTRO-VALVE DOWNSTREAM (OR VALVES GROUP)									
PILOT GAS ELECTRO-VALVES									
UV FLAME DETECTOR									
FUSE									
LINE FUSES									
LINE FUSE									
MAIN DISCONNECTOR									
AUXILIARY LINE SWITCH									
AUXILIARY RELAY									
FAN MOTOR CONTACTOR (LINE)									
FAN MOTOR CONTACTOR (STAR)									
FAN MOTOR CONTACTOR (DELTA)									
STAR/DELTA DELAYED RELAY									
BURNER IN HIGH FLAME INDICATOR LIGHT									
INDICATOR LIGHT FOR BURNER LOCK-OUT									
BURNER IN LOW FLAME INDICATOR LIGHT									
INDICATOR LIGHT FOR OPENING OF ELECTRO-VALVE (EV1)									
INDICATOR LIGHT FOR OPENING OF ELECTRO-VALVE (EV2)									
INDICATOR LIGHT FOR OPENING OF ELECTRO-VALVES EVVP1/2									
INDICATOR LIGHT FOR PRESENCE OF GAS IN THE NETWORK									
INDICATOR LIGHT FOR PRESENCE OF GAS IN THE PILOT NETWORK									
INDICATOR LIGHT FOR BURNER STAND-BY									
INDICATOR LIGHT FOR LEAKAGE OF VALVES									
INDICATOR LIGHT FOR FAN OVERLOAD TRIPPED									
IGNITION TRANSFORMER INDICATOR LIGHT									
FAN MOTOR									
COMBUSTION AIR PRESSURE SWITCH									
MAXIMUM PRESSURE GAS SWITCH (OPTIONAL)									
MINIMUM GAS PRESSURE SWITCH									
PILOT MINIMUM GAS PRESSURE SWITCH									
LOCK-OUT RESET BUTTON									
TEMPERATURE PROBE									
TENSION SIGNAL									
PRESSURE PROBE									
TEMPERATURE PROBE									
TRASDUCER CURRENT OUTPUT									
FLAME MONITOR DEVICE									
BURNER MODULATOR									
SERVO CONTROL CAMS									
AIR DAMPER SERVO CONTROL									
SERIES OF THERMOSTATS OR PRESSURE SWITCHES									
IGNITION TRANSFORMER									
THERMOCOUPLE									
FAN MOTOR THERMAL									
GAS LEAKAGE CONTROL UNIT									

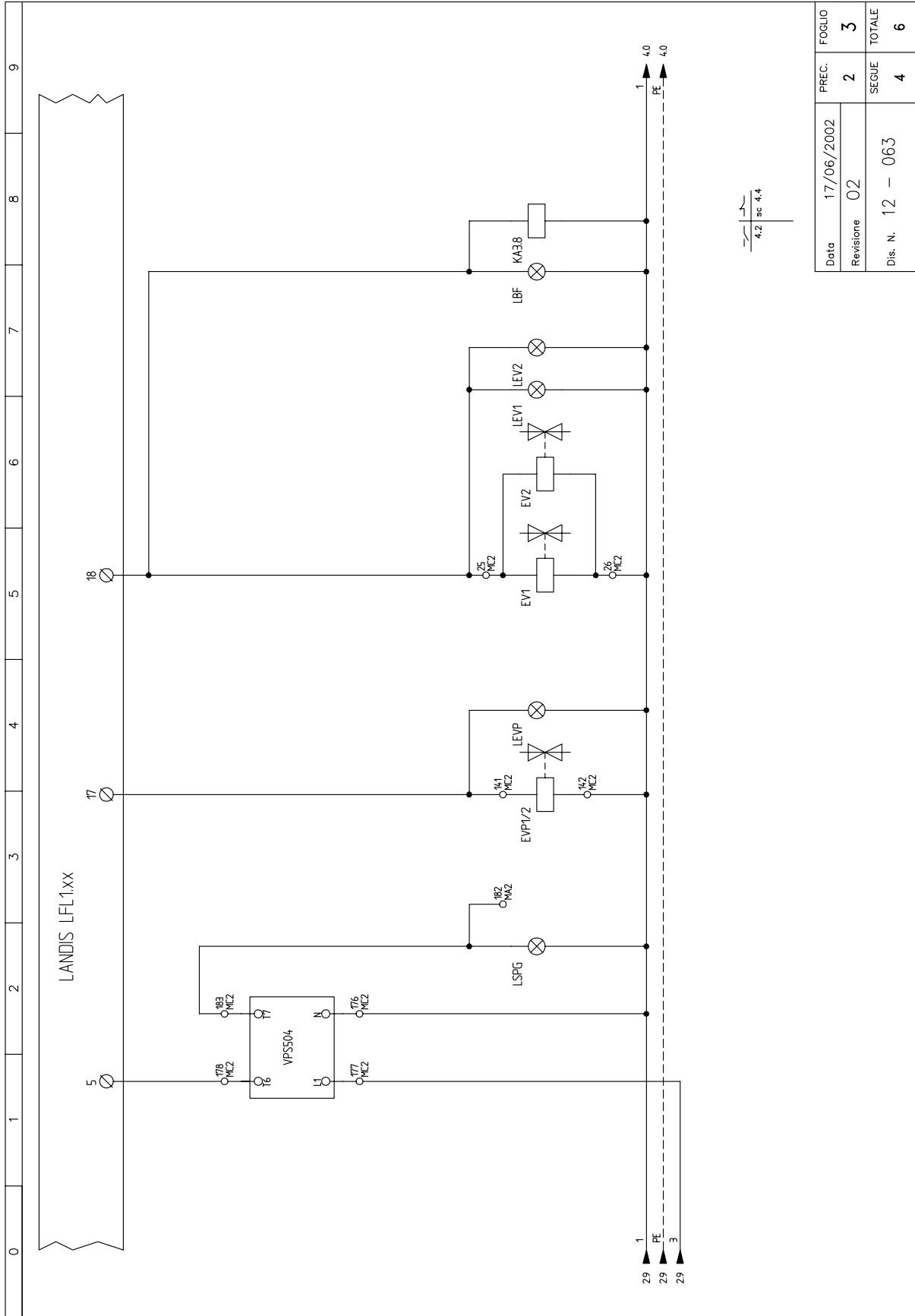
PREC.	11/10/2001	5	6
Revisione	02		
Dis. N.	12 - 059	SEGUE	TOTALE
		/	6



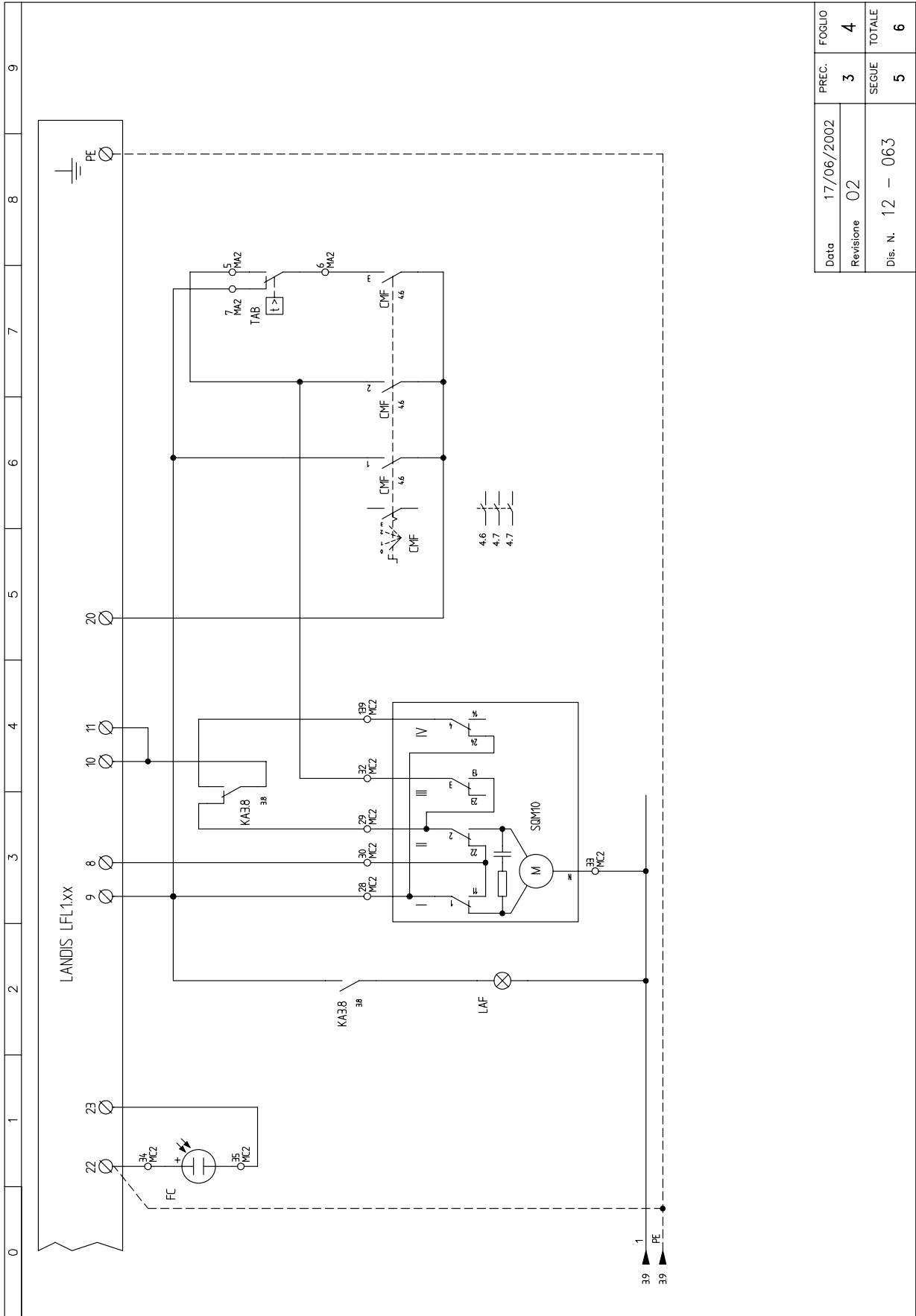
Data	17/06/2002	PREC.	FOGLIO
Revisione	02	/	1
Dis. N.	12 - 063	SEGUE	TOTALE
		2	6



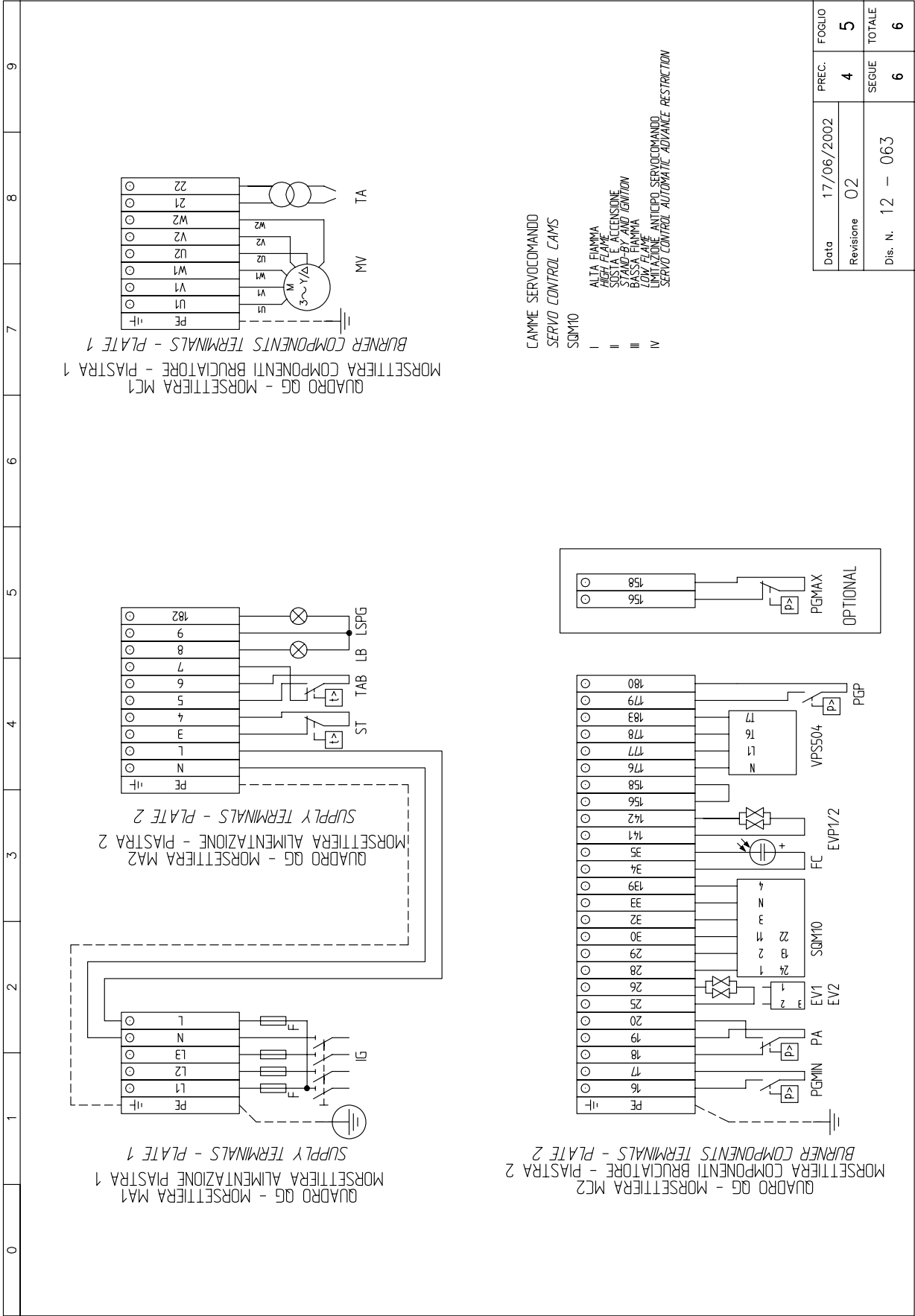
Data	17/06/2002	FOGLIO	2
Revisione	02	PREC.	1
Dis. N.	12 - 063	SEGUE	3
		TOTALE	6



Data	17/06/2002	PREC.	FOGLIO
Revisione	02	2	3
Dis. N.	12 - 063	SEGUE	TOTALE
		4	6



Data	17/06/2002	PREC.	FOGLIO
Revisione	02	3	4
Dis. N.	12 - 063	SEGUE	TOTALE
		5	6



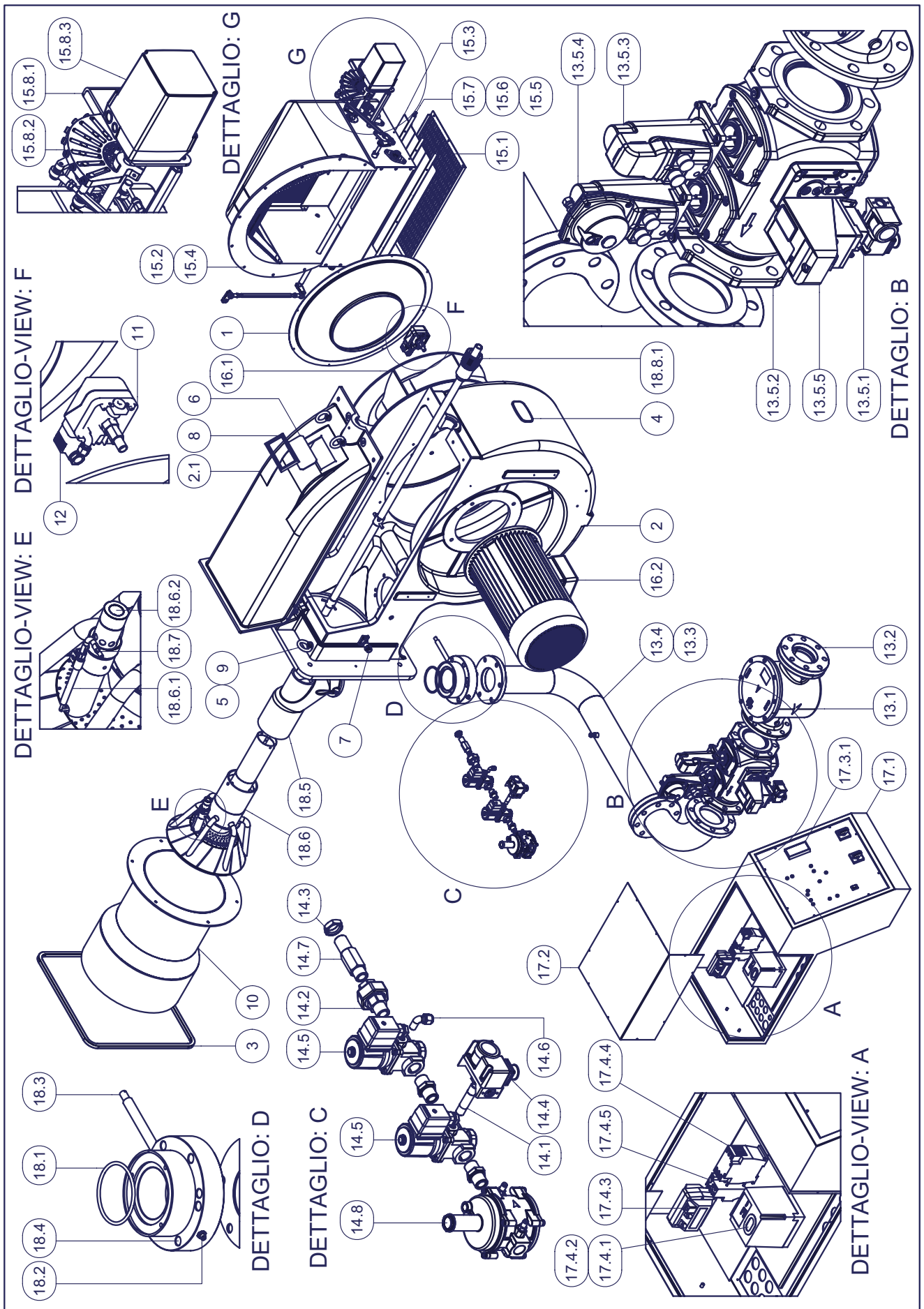
Data	17/06/2002	FOGLIO	5
Revisione	02	PREC.	4
Dis. N.	12 - 063	SEGUE	6
		TOTALE	6

0	1	2	3	4	5	6	7	8	9
SIGLA/ITEM	FOGLIO/SHEET	FUNZIONE	FUNCTION						
CMF	4	COMMUT. MANUALE FUNZ. OFFERMO D'ALTA FIAMMA 2/BASSA FIAMMA 3/AUTOMATICO	MANUAL SWITCH 0/OFF 1/HIGH FLAME 2/LOW FLAME 3/AUTOMATIC						
EV1	3	ELETTROVALVOLA GAS LATO RETE (O GRUPPO VALVOLE)	GAS ELECTRO-VALVE UPSTREAM (OR VALVES GROUP)						
EV2	3	ELETTROVALVOLA GAS LATO BRUCIATORE (O GRUPPO VALVOLE)	GAS ELECTRO-VALVE DOWNSTREAM (OR VALVES GROUP)						
EVPI/2	3	ELETTROVALVOLE GAS PILOTA	PILOT GAS ELECTRO-VALVES						
FC	4	SONDA UV RIVELAZIONE FIAMMA	UV FLAME DETECTOR						
FU1	1	FUSIBILI DI LINEA	LINE FUSES						
FU2	1	FUSIBILE DI LINEA	LINE FUSE						
IG	1	INTERRUTTORE GENERALE	MAIN DISCONNECTOR						
IL	1	INTERRUTTORE LINEA AUSILIARI	AUXILIARY LINE SWITCH						
KA38	3	RELE' AUSILIARIO	AUXILIARY RELAY						
KV25	2	CONTATTORE MOTORE VENTILATORE (LINEA)	FAN MOTOR CONTACTOR (LINE)						
KV25S	2	CONTATTORE MOTORE VENTILATORE (STELLA)	FAN MOTOR CONTACTOR (STAR)						
KV25T	2	CONTATTORE MOTORE VENTILATORE (TRIANGOLO)	FAN MOTOR CONTACTOR (DELTA)						
KT26	2	TEMPORIZZATORE STELLA/TRIANGOLO	STAR/DELTA DELAYED RELAY						
LAF	4	LAMPADA SEGNAZIONE ALTA FIAMMA BRUCIATORE	BURNER IN HIGH FLAME INDICATOR LIGHT						
LANDIS LF1xx	2	APPARECCHIATURA CONTROLLO FIAMMA	FLAME MONITOR DEVICE						
LB	2	LAMPADA SEGNAZIONE BLOCCO BRUCIATORE	INDICATOR LIGHT FOR BURNER LOCK-OUT						
LBF	3	LAMPADA SEGNAZIONE BASSA FIAMMA BRUCIATORE	BURNER IN LOW FLAME INDICATOR LIGHT						
LEV1	3	LAMPADA SEGNAZIONE APERTURA (EV1)	INDICATOR LIGHT FOR OPENING OF ELECTRO-VALVE (EV1)						
LEV2	3	LAMPADA SEGNAZIONE APERTURA (EV2)	INDICATOR LIGHT FOR OPENING OF ELECTRO-VALVE (EV2)						
LEVP	3	LAMPADA SEGNAZIONE APERTURA EVP1/2	INDICATOR LIGHT FOR OPENING OF ELECTRO-VALVES EVP1/2						
LPGMIN	2	LAMPADA SEGNAZIONE PRESENZA GAS IN RETE	INDICATOR LIGHT FOR PRESENCE OF GAS IN THE NETWORK						
LPGP	2	LAMPADA SEGNAZIONE SOSTA BRUCIATORE	INDICATOR LIGHT FOR BURNER STAND-BY						
LS	2	LAMPADA SEGNAZIONE PRESSOSTATO GAS PILOTA	INDICATOR LIGHT FOR PRESENCE OF GAS IN THE PILOT NETWORK						
LSPG	3	LAMPADA SEGNAZIONE BLOCCO CONTROLLO TENUTA VALVOLE	INDICATOR LIGHT FOR LEAKAGE OF VALVES						
LT	2	LAMPADA SEGNAZIONE BLOCCO TERMICO MOTORE VENTILATORE	INDICATOR LIGHT FOR FAN OVERLOAD TRIPPED						
LTA	2	LAMPADA SEGNAZIONE TRASFORMATORE DI ACCENSIONE	IGNITION TRANSFORMER INDICATOR LIGHT						
MV	1	MOTORE VENTILATORE	FAN MOTOR						
PA	2	PRESSOSTATO ARIA COMBURENTE	COMBUSTION AIR PRESSURE SWITCH						
PGMAX	2	PRESSOSTATO GAS DI MASSIMA PRESSIONE (OPTIONAL)	MAXIMUM PRESSURE GAS SWITCH (OPTIONAL)						
PGMIN	2	PRESSOSTATO GAS DI MINIMA PRESSIONE	MINIMUM GAS PRESSURE SWITCH						
PGP	2	PRESSOSTATO GAS PILOTA	PILOT MINIMUM GAS PRESSURE SWITCH						
PS	2	PULSANTE SBLOCCO FIAMMA	LOCK-OUT RESET BUTTON						
SQM10	5	CAMME SERVOCOMANDO	SERVO CONTROL CAMS						
SQM10	4	SERVOCOMANDO SERRANDA ARIA	AIR DAMPER SERVO CONTROL						
ST	2	SERIE TERMOSTATI/PRESSOSTATI	SERIES OF THERMOSTATS OR PRESSURE SWITCHES						
TA	2	TRASFORMATORE DI ACCENSIONE	IGNITION TRANSFORMER						
TAB	4	TERMOSTATO/PRESSOSTATO ALTA-BASSA FIAMMA	HIGH-LOW THERMOSTAT/PRESSURE SWITCHES						
TV	1	TERMICO MOTORE VENTILATORE	FAN MOTOR THERMAL						
VP5504	3	CONTROLLO DI TENUTA VALVOLE GAS	GAS LEAKAGE CONTROL UNIT						

Data	17/06/2002	PREC.	FOGLIO
Revisione	02	5	6
Dis. N.	12 - 063	SEQUE	TOTALE
		/	6

ПЕРЕЧЕНЬ СОСТАВНЫХ ЧАСТЕЙ ГОРЕЛОК

Номер	Колво	ОПИСАНИЕ
1	1	СРЕЗАННЫЙ КОНУС ПОДАЧИ ВОЗДУХА
2	1	УЛИТКА ГОРЕЛКИ
2.1	1	КРЫШКА
3	1	ШНУР ИЗ СТЕКЛОВОЛОКНА
4	1	ТАБЛИЧКА
5	1	ШТУЦЕР ДЛЯ РЕЗИНОВОЙ ТРУБКИ
6	1	СМОТРОВОЕ СТЕКЛО ИЗ ПЛЕКСИГЛАСА
7	1	ФОТОЭЛЕМЕНТ
8	1	ОПОРА СМОТРОВОГО СТЕКЛА
9	4	ДЕРЖАТЕЛЬ РЫМ БОЛТА РЕЗЬБОВОЙ
10	1	СОПЛО
11	1	РЕЛЕ ДАВЛЕНИЯ ВОЗДУХА
12	1	РАЗЪЕМ ЧЕРНЫЙ
13.1	1	ФИЛЬТР ГАЗА
13.2	1	ФЛАНЕЦ
13.3	1	РЕВЕРСИВНЫЙ ОТВОД ФЛАНЦА
13.4	1	ПРЕВЕРСИВНЫЙ ПАТРУБОК
13.5.1	1	РЕЛЕ МИНИМАЛЬНОГО ДАВЛЕНИЯ ГАЗА
13.5.2	1	ГРУППА ГАЗОВЫХ КЛАПАНОВ
13.5.3	1	ПРИВОД КЛАПАНА ГАЗА SKP15
13.5.4	1	ПРИВОД КЛАПАНА ГАЗА SKP25
13.5.5	1	БЛОК КОНТРОЛЯ ГЕРМЕТИЧНОСТИ ГАЗОВЫХ КЛАПАНОВ
14.1	1	ВИНТ УДЛИНЕНИЯ
14.2	1	ПАТРУБОК ПЛОСКИЙ
14.3	1	КОНТРГАЙКА ПЛОСКАЯ
14.4	1	РЕЛЕ МИНИМАЛЬНОГО ДАВЛЕНИЯ ГАЗА
14.5	2	ЭЛЕКТРОКЛАПАН ГАЗА EG12
14.6	1	КОЛЕНЧАТОЕ СОЕДИНЕНИЕ
14.7	1	ГИБКАЯ ОПОРА ЗАПАЛЬНОЙ ГОРЕЛКИ
14.8	1	СТАБИЛИЗАТОР ГАЗА
15.1	1	РЕШЕТКА ВОЗДУШНОГО КОРОБА НАРУЖНАЯ
15.2	1	РЕШЕТКА ВОЗДУШНОГО КОРОБА ВНУТРЕННЯЯ
15.3	3	ЗАСЛОНКА ВОЗДУШНАЯ
15.4	1	ВОЗДУШНАЯ КОРОБКА
15.5	1	ШТОК ВОЗДУШНОЙ ЗАСЛОНКИ
15.6	1	ШТОК ВОЗДУШНОЙ ЗАСЛОНКИ
15.7	1	ШТОК ВОЗДУШНОЙ ЗАСЛОНКИ
15.8.1	1	КРОНШТЕЙНТ СЕРВОПРИВОДА
15.8.2	1	ВАРЬИРУЕМЫЙ СЕКТОР БОЛЬШОЙ
15.8.3	1	СЕРВОПРИВОД
16.1	1	КРЫЛЬЧАТКА ВЕНТИЛЯТОРА
16.2	1	ДВИГАТЕЛЬ ВЕНТИЛЯТОРА
17.1	1	ЭЛЕКТРИЧЕСКИЙ ЩИТ
17.2	1	КРЫШКА ЭЛЕКТРОЩИТА
17.3.1	1	МОДУЛИРУЮЩИЙ РЕГУЛЯТОР
17.4.1	1	ЭЛЕКТРОННЫЙ БЛОК КОНТРОЛЯ ПЛАМЕНИ
17.4.2	1	ВОСНОВАНИЕ ЭЛЕКТРОННОГО БЛОКА
17.4.3	1	ТРАНСФОРМАТОР
17.4.4	1	КОНТАКТОР
17.4.5	1	ТЕРМОРЕЛЕ
18.1	1	ПРОКЛАДКА
18.2	1	Штуцер для отбора давления
18.3	1	ШТОК ДРОССЕЛЬНОГО КЛАПАНА
18.4	1	ДРОССЕЛЬНЫЙ КЛАПАН
18.5	1	КОЛЛЕКТОР ГАЗОВЫЙ
18.6	1	ГОЛОВКА СГОРАНИЯ ГОРЕЛКИ
18.6.1	1	ЗАПАЛЬНЫЙ ЭЛЕКТРОД
18.6.2	1	ЗАПАЛЬНАЯ ГОРЕЛКА В КОМПЛЕКТЕ
18.7	1	КАБЕЛЬ ЗАПАЛЬНОГО ЭЛЕКТРОДА
18.8.1	1	ЗАЖИМНОЕ КОЛЬЦО



ЗАПАСНЫЕ ЧАСТИ

Название	Код	
	P1025	P1030
ПРИВОД КЛАПАНА ГАЗА SKP15		2190181
ПРИВОД КЛАПАНА ГАЗА SKP25		2190183
СОПЛО	30910H1	30910H2
КАБЕЛЬ ЗАПАЛЬНОГО ЭЛЕКТРОДА		6050143
БЛОК КОНТРОЛЯ ГЕРМЕТИЧНОСТИ ГАЗОВЫХ КЛАПАНОВ		2191604
ЭЛЕКТРОННЫЙ БЛОК КОНТРОЛЯ ПЛАМЕНИ		2020448
ГАЗОВЫЙ ЭЛЕКТРОКЛАПАН ЗАПАЛЬНИКА		2190502
ФИЛЬТР ГАЗА DN65		2090117
ФИЛЬТР ГАЗА DN80		2090112
ФИЛЬТР ГАЗА DN100		2090113
ФОТОЭЛЕМЕНТ		2510001
ГИБКИЙ ШЛАНГ ГАЗА		234FX07
КОНТРОЛЬНЫЙ ЭЛЕКТРОД		2080258
ГРУППА ГАЗОВЫХ КЛАПАНОВ SIEMENS VGD.. DN65		2190172
ГРУППА ГАЗОВЫХ КЛАПАНОВ SIEMENS VGD.. DN80		2190169
ГРУППА ГАЗОВЫХ КЛАПАНОВ SIEMENS VGD.. DN100		2190174
ГРУППА ГАЗОВЫХ КЛАПАНОВ DUNGS MBC1900SE DN65		21903M6
ГРУППА ГАЗОВЫХ КЛАПАНОВ DUNGS MBC3100SE DN80		21903M7
ГРУППА ГАЗОВЫХ КЛАПАНОВ DUNGS MBC5000SE DN100		21903M8
ПЛАСТИНКА ВАРЬИРУЕМОГО СЕКТОРА		2440014
ЭЛЕКТРОДВИГАТЕЛЬ	21802A2	2180294
РЕЛЕ ДАВЛЕНИЯ ВОЗДУХА		2160097
РЕЛЕ МИНИМАЛЬНОГО ДАВЛЕНИЯ ГАЗА		2160086
РЕЛЕ МИНИМАЛЬНОГО ДАВЛЕНИЯ ГАЗА DN65		2160089
РЕЛЕ МИНИМАЛЬНОГО ДАВЛЕНИЯ ГАЗА DN80	2160077	2160089
РЕЛЕ МИНИМАЛЬНОГО ДАВЛЕНИЯ ГАЗА DN100		2160077
МОДУЛИРУЮЩИЙ РЕГУЛЯТОР		2570112
СЕРВОПРИВОД		2480004
СТАБИЛИЗАТОР С ФИЛЬТРОМ		2800085
ГОЛОВКА СГОРАНИЯ	3060270	3060277
ЗАПАЛЬНЫЙ ТРАНСФОРМАТОР		2170301
КРЫЛЬЧАТКА ВЕНТИЛЯТОРА	2150063	2150058

ПРИЛОЖЕНИЕ

ЭЛЕКТРОННЫЙ БЛОК КОНТРОЛЯ "SIEMENS" LFL 1.3..

Программа управления в случае остановки с указанием точки останова

В случае нарушения по какой-либо причине подача топлива немедленно прекращается. Одновременно программатор останавливается и указывает причину блокировки. Символ на диске указателя показывает тип нарушения:

◀ Не запускается (например: сигнал ЗАКРЫТА контакта концевого выключателя «Z» с клеммой 8 вышел из строя или один из контактов между клеммами 12 и 4 или 4 и 5 не закрыт).

▲ ПОстановка при запуске, т.к. сигнал ОТКРЫТО не поступает на клемму 8 контакта концевого выключателя «а». Клеммы 6, 7 и 14 остаются под напряжением до устранения неисправности.

Р Аварийная блокировка из-за отсутствия сигнала давления воздуха.

Начиная с этого момента всякое отсутствие сигнала давления воздуха вызывает аварийную блокировку горелки.

■ Аварийная блокировка из-за нарушения в работе системы детектирования пламени.

▼ Нарушение последовательности при запуске из-за выхода из строя сигнала MINIMA (МИН. ОТКРЫТИЕ) вспомогательного контакта сервопривода воздушной заслонки с клеммой 8.

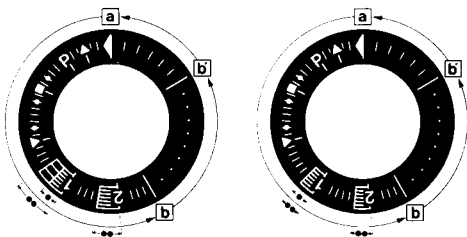
1 Аварийная блокировка из-за отсутствия сигнала наличия пламени в конце первого периода безопасности.

Начиная с этого момента всякое отсутствие сигнала наличия пламени вызывает аварийную блокировку горелки.

2 Аварийная блокировка из-за отсутствия сигнала наличия большого пламени в конце второго периода безопасности (сигнал наличия пламени главной горелки).

■ Аварийная блокировка из-за отсутствия сигнала наличия пламени или давления воздуха во время работы.

Если аппарат блокируется в любой момент между пуском и предварительным зажиганием, не показывая соответствующего символа, причиной, как правило, является преждевременный сигнал наличия пламени, вызванный, например, самовозгоранием в трубе УФ.



a-b Программа запуска

b-b' Для некоторых вариантов: холостой ход программатора до автоматической остановки после запуска горелки (b' = положение программатора во время нормальной работы горелки).

b(b')-a Программа повторной продувки после остановки регулировки. В положении запуска «а» программатор останавливается автоматически.

· Длительность периода безопасности для горелок с 1 трубой.

·· Деблокировка аппарата может выполняться сразу же после аварийной.

Деблокировка аппарата может выполняться сразу же после аварийной блокировки. После деблокировки (и после устранения неполадки, послужившей причиной блокировки) или перепада напряжения программатор возвращается в исходное положение. В этом случае только клеммы 7, 9, 10 и 11 остаются под напряжением в соответствии с программой управления. Только после этого аппарат программирует новый запуск.

Функционирование

Схема соединений и схема управления программатора «Р» приведены далее в данной инструкции.

Сигналы, необходимые на входе для рабочей части и для системы контроля пламени, указаны штриховкой.

Если данные сигналы отсутствуют, аппарат прекращает программу запуска; любое нарушение сразу же показывается индикатором аппарата и вызывает, если этого требуют меры необходимости (аварийном состоянии) аппарат вызывает безопасности, аварийную блокировку.

А - сигнал запуска через термостат или реле давления "R".

А-В - программа запуска.

В-С - функционирование горелки.

С - регулировочная остановка через "R".

С-D - возвращение программатора в положение запуска А.

Во время регулировочной остановки только выходы 11 и 12 находятся под напряжением, а воздушная заслонка, благодаря работе контакта концевого выключателя «Z» сервопривода, находится в положении «CHIUSO» (закрыта). Система детектирования пламени «F» находится под напряжением (клеммы 22 и 23 / 24) для тестирования детектора и наличия мешающего света.

В случае применения горелок без воздушной заслонки (или с блоком контроля заслонки, находящимся отдельно) необходимо установить перемычку между клеммами 6 и 8, без которых запуск горелки не происходит.

Необходимые условия для повторного запуска горелки

- Аппарат должен быть разблокирован.
- Воздушная заслонка должна быть закрыта; при этом концевого выключателя Z для положения ЗАКРЫТО должен обеспечить напряжение между клеммами 11 и 8.
- Контакты, контролирующие закрытие клапанов топлива (bv...) (при наличии) или другие контакты с аналогичными функциями должны быть замкнуты между клеммой 12 и реле давления воздуха LP.
- Размыкающий контакт реле давления воздуха LP должен находиться в разомкнутом положении (тестирование LP), чтобы обеспечить питание клеммы 4.
- Контакты реле давления газа GP и предохранительного термостата или реле давления W должны быть замкнуты.

Программа запуска

А Запуск

(R замыкает управляющий участок цепи между клеммами 4 и 5). Программатор начинает работать. Одновременно на двигатель вентилятора поступает напряжение с клеммы 6 (только для предварительной продувки) и, после t7, напряжение поступает на двигатель вентилятора или устройство вытяжки топочного газа с клеммы 7 (предварительная и повторная продувка).

После t16, через клемму 9 подаётся команда открытия воздушной заслонки; во время движения воздушной заслонки программатор приостанавливает работу, т.к. на клемму 8, обеспечивающую питание программатора, не поступает напряжение. Только после полного открытия воздушной заслонки контакт концевого выключателя «А» переключается, давая напряжение на клемму 8, и программатор начинает работать.

t1 Время предварительной продувки при полном открытии воздушной заслонки (номинальный расход воздуха).

Через некоторое время после начала предварительной продувки реле давления воздуха переключается, размыкая цепь между клеммами 4 и 13, в противном случае, аппарат блокируется. Одновременно клемма 14 должна находиться под напряжением, т.к. питание на запальный трансформатор и клапаны топлива подаётся через эту цепь. Во время выполнения предварительной продувки проверяется надёжность системы определения наличия пламени, и в случае неправильного функционирования аппарат блокируется. В конце предварительной продувки t1 через клемму 10 сервопривод воздушной заслонки устанавливается в положение запального пламени, определяемое вспомогательным контактом «М».

В это время программатор приостанавливает работу до тех пор, пока на клемму 8 через контакт «М» снова не поступит напряжение. пока на клемму 8 через контакт «М» снова не поступит напряжение. Через несколько секунд питание на микродвигатель программатора поступает напрямую от рабочей части аппарата. С этого момента клемма 8 больше не участвует в продолжении запуска горелки.

Горелка с 1 трубой

t3 Время предварительного зажигания до получения сигнала разрешения клапаном топлива с клеммы 18.

t2 Время безопасности (мощность запального пламени). По окончании времени безопасности сигнал наличия пламени должен поступить на клемму усилителя 22, и сигнал должен поступать до регулировочной остановки; в противном случае аппарат блокируется.

t4 Перерыв. В конце t4 клемма 19 находится под напряжением. Обычно используется для подачи питания с клапана топлива через вспомогательный контакт "V" сервопривода воздушной заслонки.

t5 Перерыв. В конце t5 клемма 20 находится под напряжением. Одновременно выходы управления с 9 по 11 и клемма 8 на входе в рабочую часть аппарата гальванически разъединены с целью

предохранения аппарата от обратного напряжения через цепь регулятора мощности.

и хранения
 Масса:
 - аппарата ок. 1000 г
 - основания ок. 165 г

Горелки с 2 трубами (**)

t3 Время предварительного зажигания до получения сигнала разрешения контрольным клапаном горелки с клеммы 17.

t2 Первое время безопасности (мощность запального факела). По окончании времени безопасности должен поступить сигнал наличия пламени на клемму 22 усилителя, сигнал должен поступать до регулировочной остановки; в противном случае аппарат блокируется.

t4 Перерыв до получения сигнала разрешения клапаном топлива на клемме 19 для образования первого пламени главной горелки.

t9 Второе время безопасности. В конце второго времени безопасности горелка должна зажечься от факела зажигания. В конце данного периода на клемму 17 не поступает напряжение, и запальный факел автоматически гаснет.

t5 При поступлении сигнала разрешения от регулятора мощности LR на клемму 20 программа запуска аппарата завершается. Одновременно выходы блока управления с 9 до 11 и клемма 8 на входе в рабочую часть аппарата гальванически разъединены, с целью предохранения аппарата от обратного напряжения через цепь регулятора мощности.

Программа запуска кончается как только на клемму 20 поступает сигнал разрешения из регулятора мощности LR.

В зависимости от вариантов времени, программатор приостанавливает работу немедленно или через определённый промежуток времени, не изменяя положение контактов.

В Работа горелки (выработка тепла)

В-С Работа горелки (выработка тепла). Во время работы горелки регулятор мощности управляет воздушной заслонкой в зависимости от необходимого количества тепла.

Положение номинальной нагрузки достигается через вспомогательный контакт сервопривода воздушной заслонки “.

С Регулировочная остановка из-за срабатывания «R» В случае регулировочной остановки клапаны топлива немедленно закрываются. Одновременно программатор начинает работать и программирует:

t6 Время повторной продувки (повторная продувка при помощи вентилятора G через клемму 7). Через некоторое время после начала времени повторной продувки напряжение снова поступает на клемму 10, что обеспечивает передвижение воздушной заслонки в положение «MIN». Воздушная заслонка закрывается полностью только к концу времени повторной продувки, что вызывается сигналом управления из клеммы 11.

t13 Допустимое время повторной продувки. В течение этого времени система контроля пламени может также получать асигнал наличия пламени без блокировки аппарата.

D-A Завершение программы управления В конце t6, в момент, когда программатор и контакты возвращаются в исходное положение, возобновляется тест зонда детектирования. Во время приостановки работы только несвоевременный сигнал наличия пламени продолжительностью в несколько секунд может вызвать блокировку аппарата, т.к. в этот период NTC в цепи работает как замедлитель. Короткий несвоевременный сигнал не может вызвать блокировку аппарата.

() Время t3, t2 и t4 применяется только в системах безопасности серии 01.**

Технические характеристики

Напряжение питания	220В-15% ... 240В+10%
Частота	50Гц-6% ... 60Гц+6%
Потребляемая мощность	3,5 ВА
Встроенная плавкая вставка	в соответствии с DIN41571, складской №451915070
Предохранитель наружный	T6,3/250E медленного действия, макс. 16А
Степень помехи	N согласно VDE0875
Допустимая пропускная способность клеммы 1: макс. 15 А согласно DIN0660 AC3	
Допустимая пропускная способность клемм управления: 4 А согласно согласно DIN0660 AC3	
Пропускная способность контактов приборов управления:	
на входе клемм 4 и 5	1А, 250В~
на входе клемм 4 и 11	1А, 250 В~
на входе клемм 4 и 14	в зависимости от нагрузки клемм от 16 до 19, но не менее 1А, 250В
Положение установок	любое
Класс защиты	IP40
Допустимая температура окр. среды от -20 до +60 °C	
Мин. температура для транспортировки	

Контроль ионизационного тока

Напряжение на контрольном электроде при нормальной работе: 330В±

Ток короткого замыкания макс. 0,5 мА

Ток ионизации не менее 6 мА

Максимально допустимая длина соединительных кабелей:

- обычный кабель (отдельно уложенный**) не более 80 м

- бронированный кабель (высокочастотный), бронирование на зажиме 22 140 м

Контроль УФ

Напряжение на зонде УФ, при нормальной работе 330В±10%

Требуемый ток детектирования, мин.* 70 мкА

Требуемый ток детектирования

при нормальной работе не более 630 мкА

Тест 1300 мкА

Максимальная длина соединительных кабелей:

- обычный кабель (отдельно уложенный **) 100 м

- бронированный кабель (высокочастотный), бронирование на зажиме 22 200 м

Масса QRA2 – 60г

QRA10 – 450г

Контроль искры зажигания детектором QRE1 серии 02

Минимальный ток детектора 30 мкА

* Подсоединить параллельно измерительному прибору конденсатор 100мкF, 10...25В.

** Соединительный кабель контрольного электрода не должен находиться в одной оболочке с другими проводами.

Время работы

t1 Время предварительной продувки приоткрытой воздушной заслонке

t2 Время безопасности

t2' Время безопасности или первое время безопасности в горелках, где используется запальный факел

t3 Краткое время предварительного зажигания (запальный трансформатор с клеммы 16)

t3' Продолженное время предварительного зажигания (запальный трансформатор с клеммы 15)

t4 Перерыв между началом t2 и получением сигнала клапаном с клеммы 19

t4' Перерыв между началом t2' и получением сигнала разрешения клапаном с клеммы 19

t5 Перерыв между концом t4 и получением сигнала регулятора мощности или клапана на клемме 20

t6 Время повторной продувки (с M2)

t7 Перерыв между получением сигнала разрешения на запуск и напряжением на клемму 7 (задержка запуска двигателя вентилятора M2)

t8 Продолжительность запуска (без t11 и t12)

t9 Второе время безопасности в горелках, где используется запальный факел

t10 Перерыв между запуском и началом контроля давления сигнала регулятора мощности или клапана на клемме

t11 Время открытия воздушной заслонки

t12 Время хода воздушной заслонки в положение малого пламени (МИН.)

t13 Допустимое время зажигания

t16 Задержка подачи сигнала для открытия воздушной заслонки

t20 Перерыв до автоматической остановки механизма программатора после 32 запуска горелки 60

ОБОЗНАЧЕНИЯ

A переключающий контакт концевого выключателя для положения ОТКРЫТА воздушной заслонки

AI дистанционная сигнализация блокировки

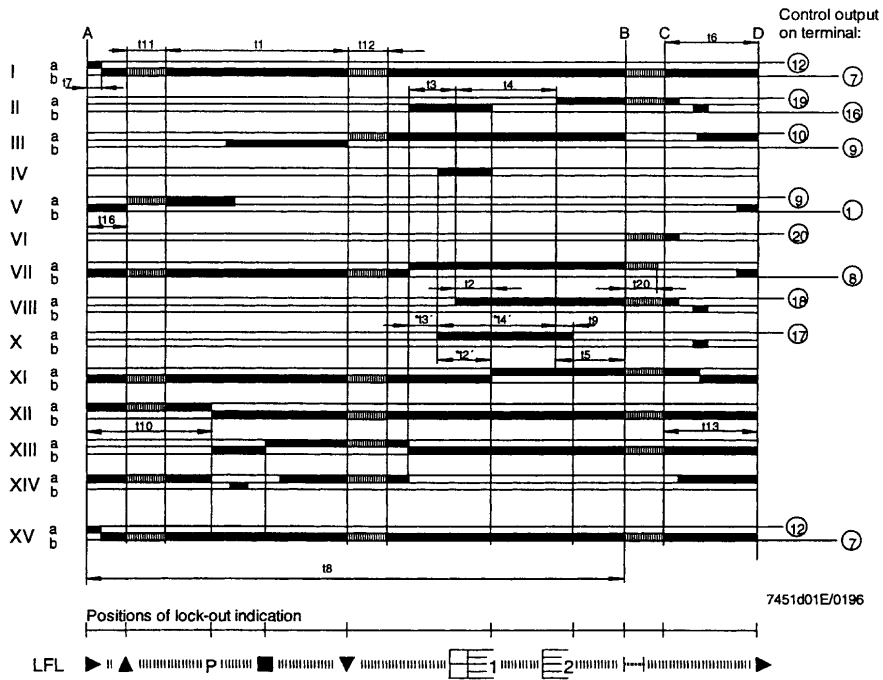
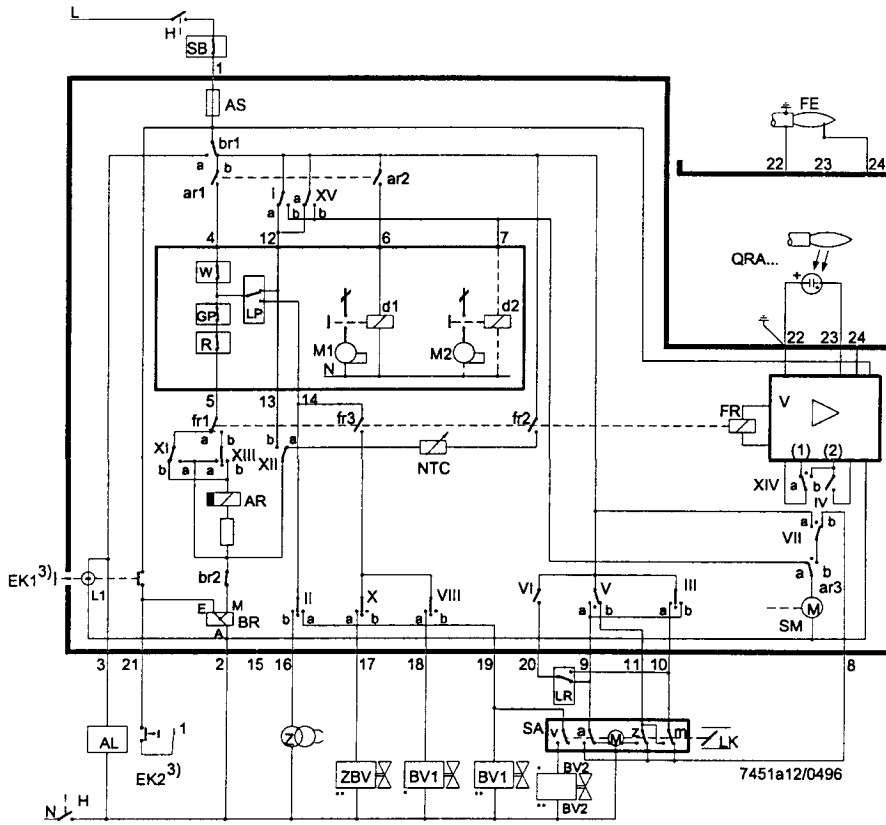
AR главное реле (рабочей сети) с контактами «аg»

AS	предохранитель аппарата
BR	блокировочное реле с контактами "br"
BV	клапан топлива
EK	деблокировочная
FE	контрольный электрод ионизационной цепи
FR	реле пламени с контактами "fr"
G	двигатель вентилятора или горелки
GP	реле давления газа
H	главный выключатель
L	сигнальная лампочка блокировки
LK	воздушная заслонка
LP	реле давления воздуха
LR	регулятор мощности
M	вспомогательный переключающий контакт для положения МИНИМАЛЬНОЕ воздушной заслонки
QRA	зонд УФ
QRE	детектор искры зажигания
R	термостат или реле давления
S	предохранитель
SA	сервопривод воздушной заслонки
SM	синхронный двигатель программирующего устройства
V	усилитель сигнала программатора
V	для сервопривода: вспомогательный контакт для подачи сигнала разрешения клапану топлива в зависимости от положения воздушной заслонки
W	предохранительный термостат (или реле давления)
Z	запальный трансформатор
Z	для сервопривода: переключающий контакт концевого выключателя для положения ЗАКРЫТА воздушной заслонки
ZBV	клапан топлива запального факела
°	для горелок с 1 трубой
°°	для горелок с 2 трубами
(1)	Ввод для повышения напряжения зонда QRA до уровня теста
(2)	Вход для возбуждения реле пламени во время теста цепи контроля пламени (контакт XIV) и в течение времени безопасности (контакт IV)
(3)	Нажав, не удерживайте EK более 10 секунд.

Диаграмма программатора

t1	время предварительной продувки
t2	время безопасности
*t2'	первое время безопасности
t3	время предварительного зажигания
*t3'	время предварительного зажигания
t4	перерыв для поступления напряжения на клеммы 18 и 19
*t4	перерыв для поступления напряжения на клеммы 17 и 19
t5	перерыв для поступления напряжения на клеммы 19 и 20
t6	время повторной продувки
t7	перерыв между получением сигнала для запуска и подачи напряжения на клемму 7
t8	время запуска
*t9	второе время безопасности
t10	перерыв между запуском и началом контроля давления воздуха
t11	время открытия воздушной заслонки
t12	время закрытия воздушной заслонки
t13	допустимое время зажигания
t16	задержка подачи сигнала для открытия воздушной заслонки
t20	перерыв до автоматической остановки программатора после запуска горелки

* Указанное время действительно в случае применения предохранительного аппарата серии 01 для управления и контроля горелок с прерываемым запальным факелом.





CIB UNIGAS



Via C. Colombo, 9
35011 Campodarsego (Padova) - Италия
Тел. +39 049 9200944
Факс (Автом.) +39 049 9202105
e-mail: rotas@cibunigas.it
www.cibunigas.it



БРУНО ГАЛАРДИ
Генеральный Управляющий делами
Фирмы " Чиб Унигаз " в России и СНГ
Сот. +39 348 5601681
e-mail: stm@cibunigas.it



CIB ITAL



Россия, 117105, Москва
Варшавское шоссе, 17, стр. 5
Тел. +7 (095) 954 73 99, 954 75 99
954 79 99, 954 26 05
Факс (Автом.) +7 (095) 958 18 09
e-mail: cibital@cibital.ru - www.cibital.ru
Генеральный Директор : Аллегретти Алберто



CIBITAL UNIGAS



Россия, 620010, г. Екатеринбург
Ул. Черняховского 92, оф 205
Тел. +7 (343) 26 40 988
26 40 989
Факс (Автом.) +7 (343) 26 40 988
Сот. +7 (343) 37 80 985
e-mail: info@cibitalunigas.ru - www.cibitalunigas.ru
Генеральный Директор: Корсун Евгений Васильевич

