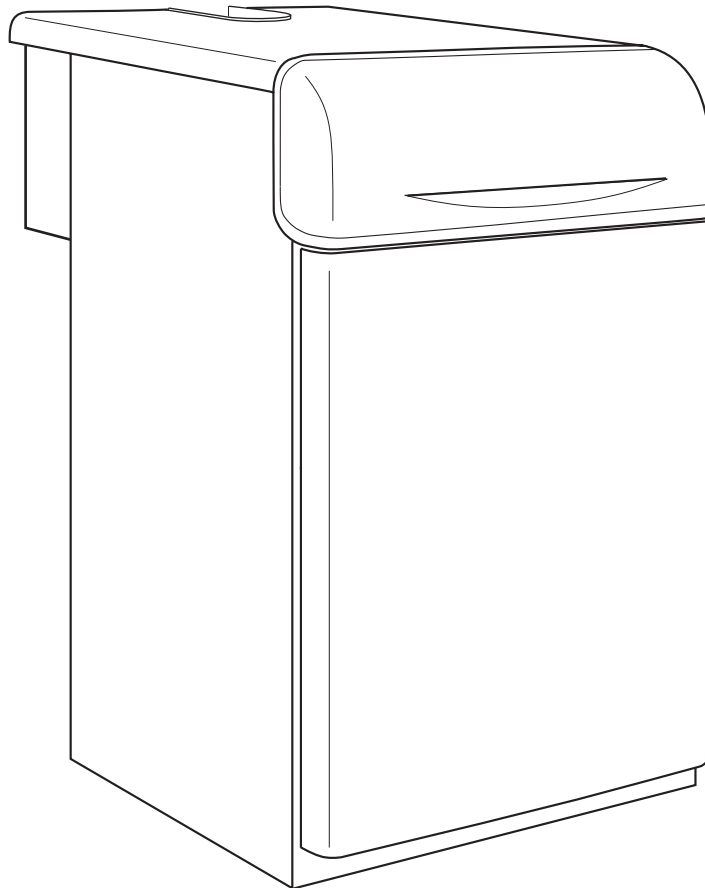


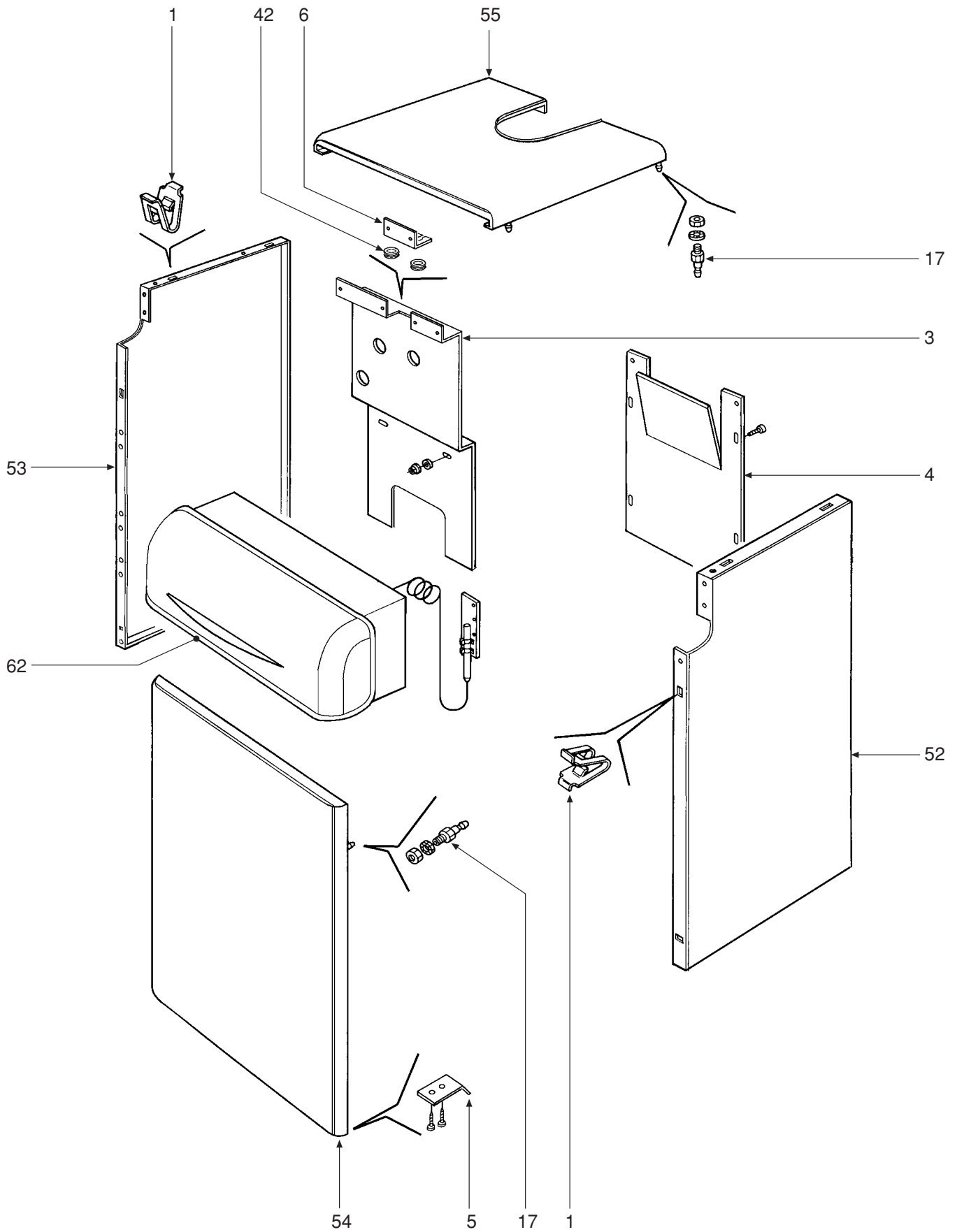
FERROLI

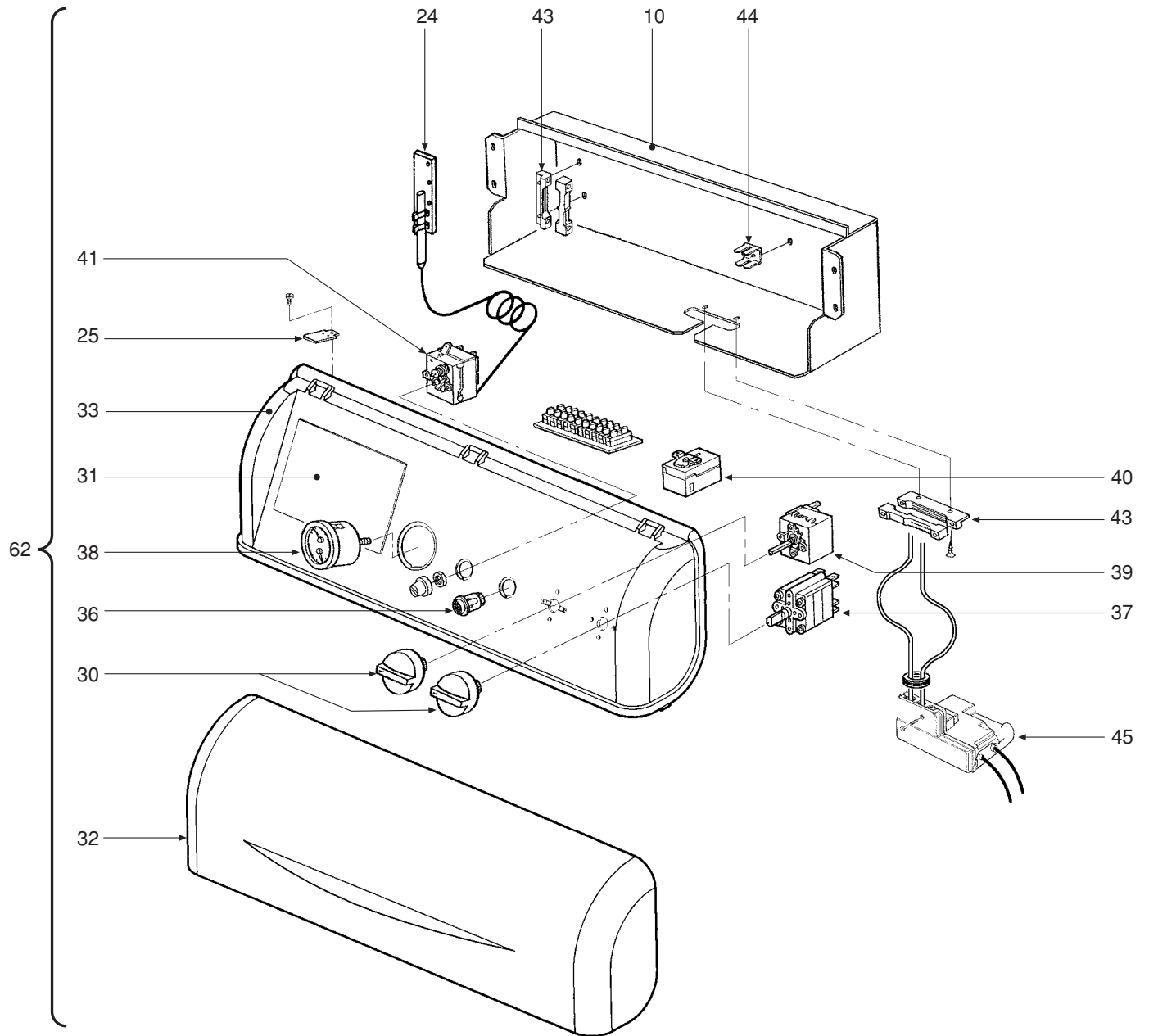
PEGASUS 23÷56

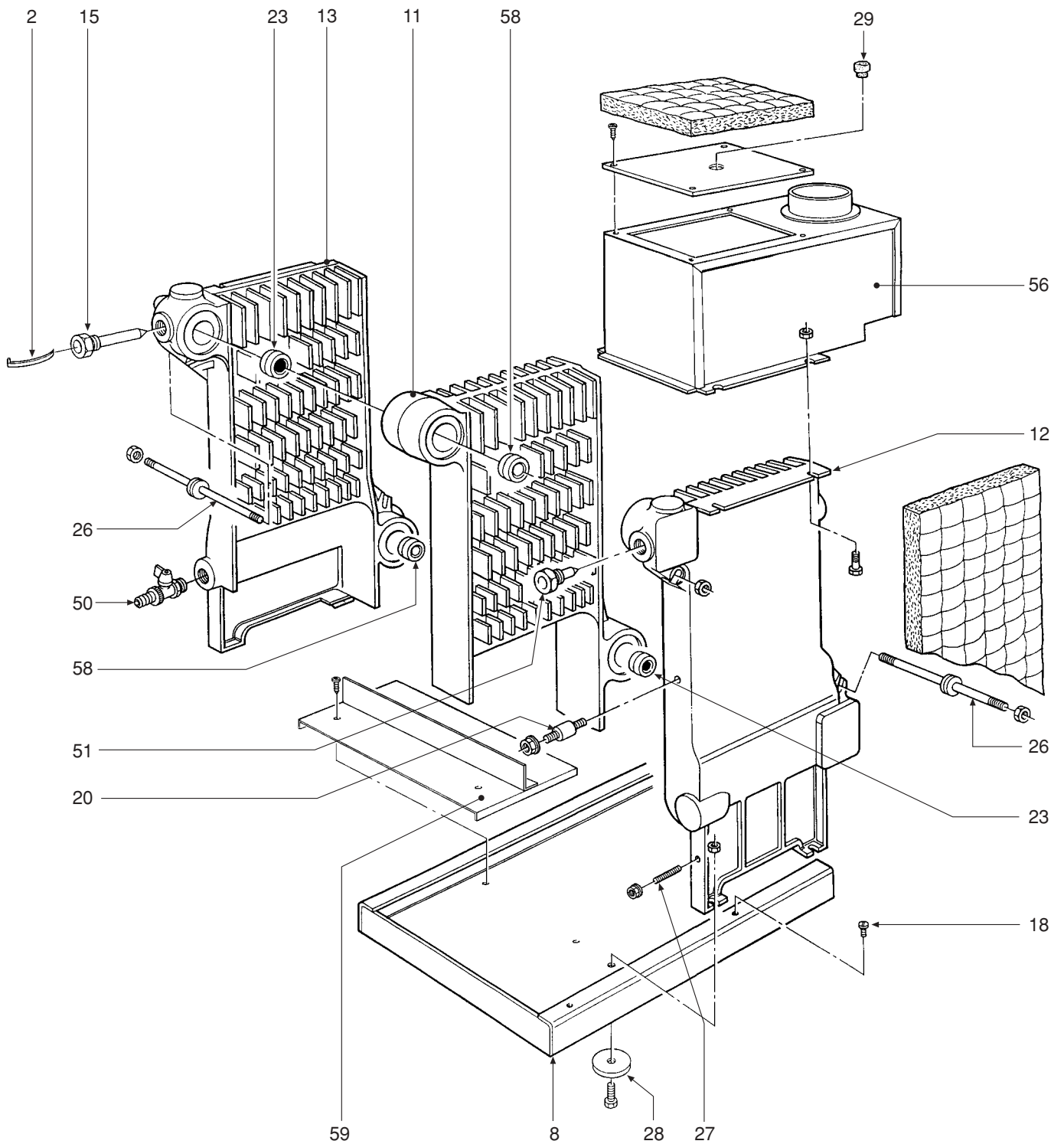
- LISTA PEZZI DI RICAMBIO
- SPARE PART LIST
- ERSATZSTEILE
- LIJST ONDERDELEN
- LISTE PIECES DETACHES
- LISTA PIEZAS DE REPUESTO

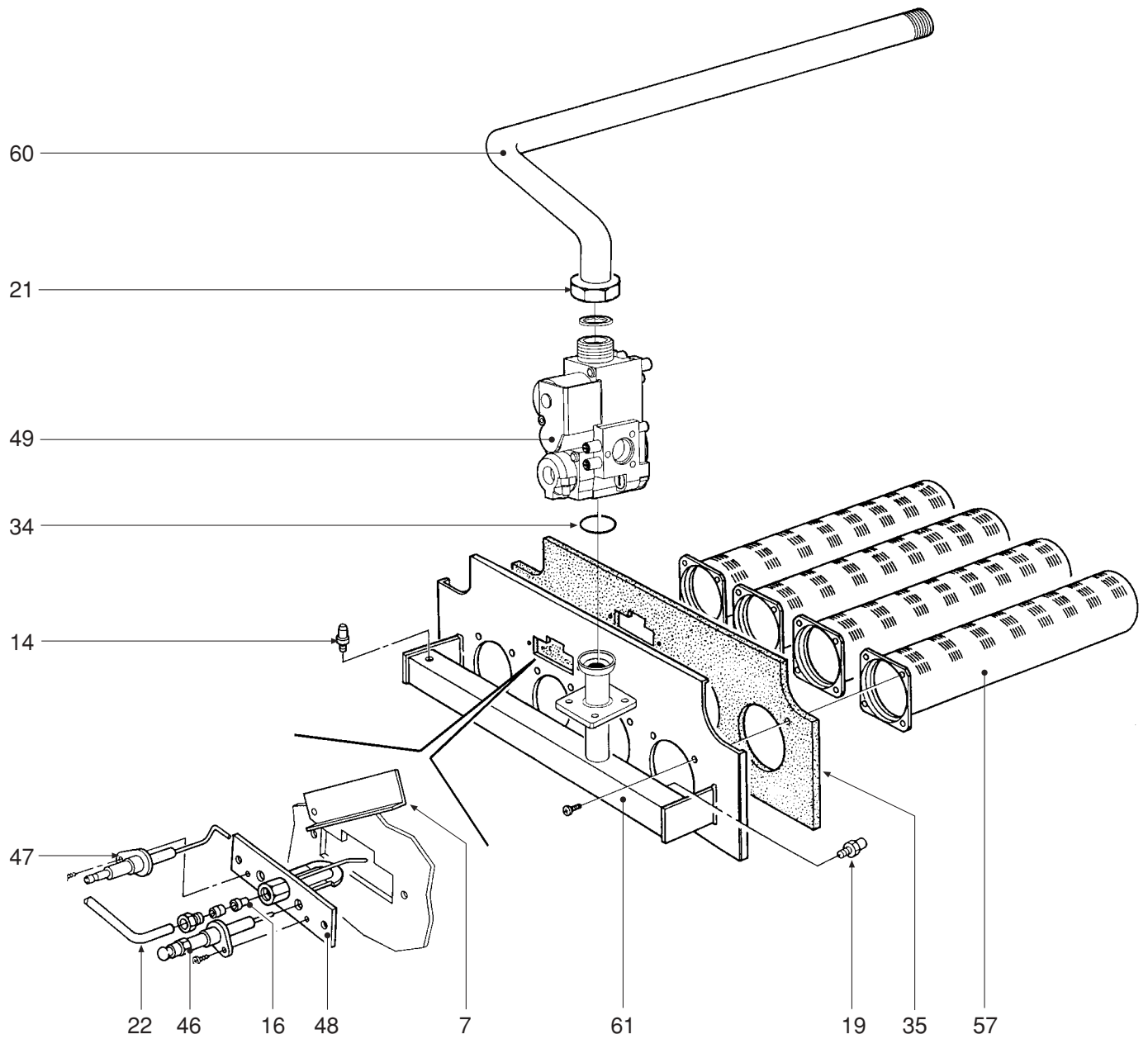


CODICE	EDIZIONE	MERCATO	VISTO
30R0603/0	04 - 02	EX	









POS.	CODE	DESCRIPTION	23	32	45	56
1	31000210	Pin coupling spring	•	•	•	•
2	31000260	Spring for bulbs	•	•	•	•
3	31102760	Front wall				•
3	31105030	Front wall	•			
3	31105040	Front wall		•		
3	31105050	Front wall			•	
4	31105100	Rear wall	•			
4	31105110	Rear wall		•		
4	31105120	Rear wall			•	
4	31105130	Rear wall				•
5	31211680	bracket	•	•	•	•
6	31214280	Support bracket - gromment	•	•	•	•
7	32111550	Inspection window for combustion chamber door	•	•	•	•
8	32914790	Boiler basin				•
8	32915370	Boiler basin	•			
8	32915380	Boiler basin		•	•	
10	32914850	Wiring protection plate	•			
10	32914860	Wiring protection plate		•	•	
10	32914870	Wiring protection plate				•
11	33005960	Intermediate element, finished	•	•	•	•
12	33007140	Right element, finished	•	•	•	•
13	33007150	Left side element, finished	•	•	•	•
14	33400280	Pressure test point, 18" M conical fitting	•	•	•	•
15	33400980	Sheath Lg. 250	•	•	•	•
17	34000640	Pin for coupling	•	•	•	•
18	34000880	Pin for slot-type coupling, M5	•	•	•	•
19	34009090	Injector Ø 2.80 (G20)	•	•	•	•
20	34010740	Spacer, M6x82	•	•	•	•
21	34012490	Union nut, 3/4"	•	•	•	•
22	34200140	Pipe, Ø 4 L 200 , aluminium	•	•	•	•
23	34218521	Cone insert Øe 47	•	•	•	•
24	34300201	Spring for plate	•	•	•	•
25	34300470	Control panel locking spring	•	•	•	•
26	34401230	Tie rod, M10 x 235	•			
26	34401240	Tie rod, M10 x 330		•		
26	34402900	Tie rod, M10 x 400			•	
26	34403200	Tie rod, M10 x 500				•
27	34502690	Threaded bar, M6 x 45	•	•	•	•
28	35000600	Supporting foot	•	•	•	•
29	35006150	Plug	•	•	•	•
30	35008000	Control panel instruments knob	•	•	•	•
31	35008010	Control unit hole plug	•	•	•	•
32	35008050	Control panel cover	•			
32	35008060	Control panel cover		•	•	
32	35008070	Control panel cover				•
33	35009110	Control panel, Lg.500 "white"		•	•	
33	35009130	Control panel, Lg.600 "white"				•

POS.	CODE	DESCRIPTION	23	32	45	56
33	35009200	Control panel, Lg.400 "white"	•			
34	35100460	O-Ring, 130	•	•	•	•
35	35322250	Door insulation	•			
35	35322260	Door insulation		•		
35	35322270	Door insulation			•	
35	35322280	Door insulation				•
36	36100330	Unipolar reset illuminated pushbutton	•	•	•	•
37	36100440	Double-pole switch	•	•	•	•
38	36400210	Thermohydrometer	•	•	•	•
39	36401210	Thermostat TR2 540499 IMIT	•	•	•	•
40	36401320	Safety thermostat LS3 RA 541765 IMIT capillary 1000 110°	•	•	•	•
41	36401810	Thermostat LS1 541666 IMIT	•	•	•	•
42	36500200	Grommet	•	•	•	•
43	36503631	Dual cable clamp	•	•	•	•
44	36505720	four-tab earthing rivet	•	•	•	•
45	36506940	Electronic control unit	•	•	•	•
46	36702260	Pilot burner spark electrode	•	•	•	•
47	36702270	Pilot burner flame detection electrode	•	•	•	•
48	36702660	Pilot burner	•	•	•	•
49	36802910	Valve, Honeywell VK4100C 1075	•	•	•	•
50	36900700	Ball cock, 1/2"	•	•	•	•
51	36901140	Check valve, 1/2" for pressure gauge	•	•	•	•
52	37038610	Right side panel	•	•	•	•
53	37038620	Left side panel	•	•	•	•
54	37038630	Door				•
54	37039320	Door	•			
54	37039330	Door		•	•	
55	37038660	Cover				•
55	37039340	Cover	•			
55	37039350	Cover		•	•	
56	37515900	Draft diverter, complete	•			
56	37515910	Draft diverter, complete		•		
56	37515920	Draft diverter, complete			•	
56	37515930	Draft diverter, complete				•
57	37608300	"Polidoro" burner	•	•	•	•
58	37902790	Cone insert + disk Ø13	•	•	•	•
59	37903770	Baffle	•			
59	37903780	Baffle		•		
59	37903790	Baffle			•	
59	37903800	Baffle				•
60	38417590	Gas inlet pipe	•	•		
60	38417600	Gas inlet pipe			•	
60	38417610	Gas inlet pipe				•
61	38419180	Gas manifold - door	•			
61	38419190	Gas manifold - door		•		
61	38419200	Gas manifold - door			•	
61	38419210	Gas manifold - door				•

POS.	CODICE	DESCRIZIONE	23	32	45	56
1	31000210	Molletta innesto piolini	•	•	•	•
2	31000260	Molletta per bulbi	•	•	•	•
3	31102760	Parete anteriore				•
3	31105030	Parete anteriore	•			
3	31105040	Parete anteriore		•		
3	31105050	Parete anteriore			•	
4	31105100	Parete posteriore	•			
4	31105110	Parete posteriore		•		
4	31105120	Parete posteriore			•	
4	31105130	Parete posteriore				•
5	31211680	Staffa aggancio	•	•	•	•
6	31214280	Staffa fissaggio passacavo	•	•	•	•
7	32111550	Portellino per porta camera combustione	•	•	•	•
8	32914790	Bacinella caldaia				•
8	32915370	Bacinella caldaia	•			
8	32915380	Bacinella caldaia		•	•	
10	32914850	Lamiera protezione cablaggio	•			
10	32914860	Lamiera protezione cablaggio		•	•	
10	32914870	Lamiera protezione cablaggio				•
11	33005960	Elemento intermedio finito	•	•	•	•
12	33007140	Elemento destro finito	•	•	•	•
13	33007150	Elemento sinistro finito	•	•	•	•
14	33400280	Presa di pressione attacco conico 18" M	•	•	•	•
15	33400980	Guaina Lg. 250	•	•	•	•
17	34000640	Piolino per innesto	•	•	•	•
18	34000880	Piolino per innesto ad asola M5	•	•	•	•
19	34009090	Ugello foro Ø 2,80 (G20)	•	•	•	•
20	34010740	Distanziale M6x82	•	•	•	•
21	34012490	Girello 3/4"	•	•	•	•
22	34200140	Tubetto Ø 4 Lg. 200 in alluminio	•	•	•	•
23	34218521	Bicono Øe 47	•	•	•	•
24	34300201	Molla per piastrina	•	•	•	•
25	34300470	Molla bloccaggio cruscotto	•	•	•	•
26	34401230	Tirante M10 x 235	•			
26	34401240	Tirante M10 x 330		•		
26	34402900	Tirante M10 x 400			•	
26	34403200	Tirante M10 x 500				•
27	34502690	Barra filettata M6 x 45	•	•	•	•
28	35000600	Piedino d'appoggio	•	•	•	•
29	35006150	Tappo	•	•	•	•
30	35008000	Manopola strumenti cruscotto	•	•	•	•
31	35008010	Tappo copriforo centralina	•	•	•	•
32	35008050	Coperchio cruscotto	•			
32	35008060	Coperchio cruscotto		•	•	
32	35008070	Coperchio cruscotto				•
33	35009110	Cruscotto Lg.500 "bianco"		•	•	
33	35009130	Cruscotto Lg.600 "bianco"				•

POS.	CODICE	DESCRIZIONE	23	32	45	56
33	35009200	Cruscotto Lg.400 "bianco"	•			
34	35100460	Guarnizione OR 130	•	•	•	•
35	35322250	isolante portina	•			
35	35322260	isolante portina		•		
35	35322270	isolante portina			•	
35	35322280	isolante portina				•
36	36100330	Pulsante UP. spia (pulsante luminoso di riarmo unipolare)	•	•	•	•
37	36100440	Interruttore bipolare	•	•	•	•
38	36400210	Termoidrometro	•	•	•	•
39	36401210	Termostato TR2 540499 IMIT	•	•	•	•
40	36401320	Termostato sicurezza LS3 RA 541765 IMIT capillare 1000 110°	•	•	•	•
41	36401810	Termostato LS1 541666 IMIT	•	•	•	•
42	36500200	Passacavo	•	•	•	•
43	36503631	Pressacavo doppio	•	•	•	•
44	36505720	Rivetto di massa a 4 linguette	•	•	•	•
45	36506940	Centralina elettronica	•	•	•	•
46	36702260	Elettrodo accensione BP	•	•	•	•
47	36702270	Elettrodo rivelazione BP	•	•	•	•
48	36702660	Brucciatoe pilota	•	•	•	•
49	36802910	Valvola Honeywell VK4100C 1075	•	•	•	•
50	36900700	Rubinetto a sfera 1/2"	•	•	•	•
51	36901140	Valvola di ritegno 1/2" per manometro	•	•	•	•
52	37038610	Fianco destro	•	•	•	•
53	37038620	Fianco sinistro	•	•	•	•
54	37038630	Porta				•
54	37039320	Porta	•			
54	37039330	Porta		•	•	
55	37038660	Coperchio				•
55	37039340	Coperchio	•			
55	37039350	Coperchio		•	•	
56	37515900	Antirefouleur completo	•			
56	37515910	Antirefouleur completo		•		
56	37515920	Antirefouleur completo			•	
56	37515930	Antirefouleur completo				•
57	37608300	Brucciatoe "Polidoro"	•	•	•	•
58	37902790	Bicono + disco Ø13	•	•	•	•
59	37903770	Deflettore bacinella	•			
59	37903780	Deflettore bacinella		•		
59	37903790	Deflettore bacinella			•	
59	37903800	Deflettore bacinella				•
60	38417590	Tubazione entrata gas	•	•		
60	38417600	Tubazione entrata gas			•	
60	38417610	Tubazione entrata gas				•
61	38419180	Collettore gas - porta	•			
61	38419190	Collettore gas - porta		•		
61	38419200	Collettore gas - porta			•	
61	38419210	Collettore gas - porta				•

