

*PN510 - PN515*  
*PN520 - PN525*

*Горелки*  
*Мазутные*

**ИНСТРУКЦИЯ ПО МОНТАЖУ, ЭКСПЛУАТАЦИИ И ОБСЛУЖИВАНИЮ**

***CIB UNIGAS***

**BURNERS - BRUCIATORI - BRULERS - BRENNER - QUEMADORES - ГОРЕЛКИ**

---

# ОГЛАВЛЕНИЯ

<b>ВВЕДЕНИЕ</b> .....	<b>3</b>
<b>ЧАСТЬ I: ИНСТРУКЦИЯ ПО МОНТАЖУ</b> .....	<b>5</b>
<i>Маркировка горелок</i> .....	5
<i>Технические характеристики</i> .....	5
<i>Рабочие диапазоны</i> .....	6
<b>МОНТАЖ И ПОДКЛЮЧЕНИЕ</b> .....	<b>8</b>
<i>Упаковка</i> .....	8
<i>Подъем и перенос горелки</i> .....	8
<i>Монтаж горелки на котле</i> .....	8
<i>Схема электрических подключений</i> .....	10
<i>Направление вращения двигателя вентилятора</i> .....	11
<i>Присоединение нагревательных элементов (для подогрева мазута)</i> .....	11
<i>Гидравлический контур</i> .....	11
<i>Насосы</i> .....	12
<i>Правила использования топливных насосов</i> .....	12
<i>Подсоединение шлангов</i> .....	13
<i>Гидравлические соединения</i> .....	13
<i>Правила пользования мазутом</i> .....	14
<b>ГИДРАВЛИЧЕСКИЕ СХЕМЫ</b> .....	<b>18</b>
<i>Регулировка расхода мазутного топлива</i> .....	21
<i>Регулировка мазутных термостатов</i> .....	22
<b>РЕГУЛИРОВАНИЕ РАСХОДА ВОЗДУХА И МАЗУТНОГО ТОПЛИВА</b> .....	<b>22</b>
<i>Регулирование - общее описание</i> .....	22
<i>Регулирование расхода воздуха и топлива с помощью BERGER STM30</i> .....	23
<i>Регулировка с помощью сервопривода SIEMENS SQL33</i> .....	25
<i>Регулировка реле давления воздуха</i> .....	27
<i>Горелки модулирующие</i> .....	27
<i>Фурма мазутного топлива</i> .....	28
<b>ЧАСТЬ II: ИНСТРУКЦИЯ ПО ЭКСПЛУАТАЦИИ</b> .....	<b>29</b>
<b>ФУНКЦИОНИРОВАНИЕ</b> .....	<b>29</b>
<i>Лицевой щит управления горелки</i> .....	30
<b>ЧАСТЬ III: ОБСЛУЖИВАНИЕ</b> .....	<b>31</b>
<b>ПЕРИОДИЧЕСКИ ВЫПОЛНЯЕМЫЕ ОПЕРАЦИИ</b> .....	<b>31</b>
<i>Самоочищающийся фильтр</i> .....	31
<i>Снятие головы сгорания</i> .....	32
<i>Снятие фурмы, замена форсунки и электродов</i> .....	32
<i>Регулировка положения электродов</i> .....	33
<i>Контроль сигнала пламени</i> .....	33
<i>Чистка и замена фоторезистора контроля пламени</i> .....	33
<i>Сезонная остановка</i> .....	33
<i>Утилизация горелки</i> .....	33
<b>ТАБЛИЦА НЕПОЛАДОК - МЕРЫ УСТРАНЕНИЯ</b> .....	<b>34</b>
<b>ЗАПАСНЫЕ ЧАСТИ</b> .....	<b>35</b>
<b>ДЕТАЛИРОВОЧНЫЙ ЧЕРТЕЖ ГОРЕЛКИ</b> .....	<b>36</b>
<b>ЭЛЕКТРОСХЕМЫ</b>	
<b>ПРИЛОЖЕНИЕ</b>	

## ВВЕДЕНИЕ

**-НАСТОЯЩАЯ ИНСТРУКЦИЯ ПО МОНТАЖУ, ЭКСПЛУАТАЦИИ И ОБСЛУЖИВАНИЮ СОСТАВЛЯЕТ НЕОТЪЕМЛЕМУЮ И ВАЖНУЮ ЧАСТЬ ИЗДЕЛИЯ И ДОЛЖНА БЫТЬ ПЕРЕДАНА ПОЛЬЗОВАТЕЛЮ.**

**-НАСТОЯЩАЯ ИНСТРУКЦИЯ ПРЕДНАЗНАЧЕНА КАК ДЛЯ ПОЛЬЗОВАТЕЛЯ, ТАК И ДЛЯ ПЕРСОНАЛА, ОСУЩЕСТВЛЯЮЩЕГО МОНТАЖ И ОБСЛУЖИВАНИЕ ИЗДЕЛИЯ .**

**-ДОПОЛНИТЕЛЬНАЯ ИНФОРМАЦИЯ О РАБОТЕ И ОГРАНИЧЕНИЯХ В ИСПОЛЬЗОВАНИИ ПРИВЕДЕНА ВО ВТОРОЙ ЧАСТИ НАСТОЯЩЕЙ ИНСТРУКЦИИ, КОТОРУЮ МЫ НАСТОЙЧИВО РЕКОМЕНДУЕМ ПРОЧИТАТЬ.**

**- СОХРАНЯТЬ ИНСТРУКЦИЮ НА ПРОТЯЖЕНИИ ВСЕГО СРОКА ЭКСПЛУАТАЦИИ АППАРАТА.**

### 1 ОБЩИЕ ПРАВИЛА ИСПОЛЬЗОВАНИЯ

Монтаж должен осуществляться квалифицированным персоналом в соответствии с инструкциями завода-изготовителя и нормами по действующему законодательству. Под квалифицированным персоналом понимается персонал, технически компетентный в сфере применения аппарата (бытовой или промышленной), в частности, сервисные центры, имеющие разрешение завода-изготовителя. Завод-изготовитель не несёт ответственности за вред, нанесённый из-за ошибки при монтаже аппарата.

При распаковке проверьте целостность оборудования; в случае сомнений не используйте аппарат, а обратитесь к поставщику.

Берегите от детей элементы упаковки (деревянный ящик, гвозди, скобы, полиэтиленовые пакеты, пенополистирол, и т.д.).

Перед осуществлением чистки или технического обслуживания необходимо обесточить аппарат.

• Не закрывайте решётки воздухопроводов. В случае неисправности и/или плохой работы аппарата, выключите его, не пытайтесь отремонтировать аппарат. Обращайтесь только к квалифицированным специалистам. Во избежание нарушения безопасности ремонт изделий должен осуществляться только сервисным центром, имеющим разрешение завода-изготовителя, с использованием исключительно запчастей завода-изготовителя. Чтобы гарантировать надёжность аппарата и его правильное функционирование необходимо:

а) осуществлять периодическое сервисное обслуживание при помощи квалифицированного персонала в соответствии с инструкциями завода-изготовителя;

б) при принятии решения о прекращении использования аппарата, необходимо обезвредить все части, которые могут послужить источником опасности;

в) в случае продажи аппарата или передачи другому владельцу, проконтролируйте, чтобы аппарат имел настоящую инструкцию, к которой может обратиться новый владелец и/или наладчик;

г) для всех аппаратов с дополнительными блоками и оборудованием (включая электрическое) необходимо использовать только комплектующие завода-изготовителя. Данный аппарат должен быть использован только по назначению. Применение в других целях считается неправильным и, следовательно, опасным. Завод-изготовитель не несёт никакой контрактной или внеконтрактной ответственности за вред, причинённый неправильным монтажом и эксплуатацией, несоблюдением инструкций завода-изготовителя.

### 2 МЕРЫ ПРЕДОСТОРОЖНОСТИ ПРИ ЭКСПЛУАТАЦИИ ГОРЕЛОК.

Горелка должна быть установлена в помещении с вентиляцией в соответствии с действующими нормами и достаточной для хорошего горения.

Допускается использование горелок, изготовленных исключительно в соответствии с действующими нормами.

Горелка должна использоваться только по назначению.

Перед подключением горелки убедитесь, что данные, указанные на табличке горелки соответствуют данным сети питания (электричество, газ, дизель или другой вид топлива).

Части горелки, расположенные рядом с пламенем и системой подогрева топлива, нагреваются во время работы горелки и остаются горячими в течение некоторого времени после её отключения. Не прикасайтесь к ним.

В случае принятия решения о прекращении использования аппарата по какой-либо причине квалифицированным персоналом должны быть выполнены следующие операции:

а) обесточить аппарат, отключив кабель питания на главном выключателе;

б) отключить подачу топлива при помощи ручного отсечного клапана,

извлекая приводные маховички.

Особые меры предосторожности

Убедитесь, что во время монтажа горелка была хорошо прикреплена к теплогенератору, и пламя образуется только внутри камеры сгорания генератора.

Перед запуском горелки и, по крайней мере, один раз в год, вызывать квалифицированный персонал для выполнения следующих операций:

а) регулировка подачи топлива в зависимости от мощности теплогенератора;

б) регулировка подачи поддерживающего горение воздуха с целью получения по крайней мере минимально допустимого КПД в соответствии с действующим законодательством;

в) осуществление проверки процесса сгорания во избежание выделения неотработанных или вредных газов, превышающего уровень, установленный действующими нормами;

г) проверка работы регулировочных и предохранительных устройств;

д) проверка правильной работы продуктов сгорания;

е) проверка затяжки всех систем механической блокировки регулировочных устройств после завершения регулировки;

ж) проверка наличия инструкции по эксплуатации и обслуживанию горелки в помещении котельной.

● В случае аварийной блокировки, сбросить блокировку нажав специальную кнопку RESET. В случае новой блокировки - обратиться в службу техпомощи, не выполняя новых попыток сброса блокировки..

● Эксплуатация и обслуживание горелки должны выполняться исключительно квалифицированным персоналом в соответствии с нормами по действующему законодательству.

### 3 ОБЩИЕ ПРАВИЛА ПРИ РАБОТЕ В ЗАВИСИМОСТИ ОТ ТИПА ПИТАНИЯ.

#### 3а) ЭЛЕКТРОПИТАНИЕ

Электробезопасность аппарата обеспечивается только при условии его правильного подключения к эффективному заземляющему устройству, выполненного в соответствии с действующими нормами безопасности. Необходимо проверить соблюдение этого основного требования безопасности. В случае сомнения, обратитесь к квалифицированному персоналу для выполнения тщательной проверки электрооборудования, т.к. завод-изготовитель не несёт ответственность за вред, причинённый отсутствием заземления устройства.

Квалифицированный персонал должен проверить, чтобы характеристики электросети соответствовали максимальной потребляемой мощности аппарата, указанной на табличке, удостоверившись, в частности, что сечение проводов системы соответствует мощности, потребляемой аппаратом.

Для подключения аппарата к электросети не допускается использование переходных устройств, многоконтактных розеток и/или удлинителей.

Для подключения аппарата к сети необходим многополюсный выключатель в соответствии с нормами безопасности по действующему законодательству.

Использование любого компонента, потребляющего электроэнергию, требует соблюдения основных правил, таких как:

а) не прикасаться к аппарату мокрыми или влажными частями тела и/или когда вы находитесь босиком;

б) не дёргать электропровода;

в) не оставлять аппарат под влиянием атмосферных факторов (дождь, солнце, и т.д.), за исключением предусмотренных случаев;

г) не допускать использование аппарата детьми и неопытными людьми.

● Не допускается замена кабеля питания аппарата пользователем. В случае повреждения кабеля необходимо отключить горелку и для замены обратиться исключительно к квалифицированному персоналу.

- в случае отключения аппарата на определённый период рекомендуется отключить питание всех компонентов системы, потребляющих электроэнергию (насосы, горелка, и т. д.).

### 36) ТОПЛИВО: ГАЗ, ДИЗЕЛЬ, ИЛИ ДРУГИЕ ВИДЫ

#### Общие правила

Подключение горелки должно выполняться квалифицированным персоналом в соответствии с нормами и предписаниями по действующему законодательству, т.к. ошибка при подключении может стать причиной нанесения вреда людям, животным или вещам, за который завод-изготовитель не несёт никакой ответственности. До монтажа рекомендуется тщательно прочистить топливопровод агрегата, чтобы удалить случайные остатки, которые могут нарушить нормальную работу горелки.

Перед первым запуском горелки квалифицированный персонал должен проверить:

- а) внутреннюю и наружную герметичность топливопровода;
- б) соответствие расхода топлива требуемой мощности горелки;
- в) соответствие применяемого топлива характеристикам горелки;
- г) соответствие давления подачи топлива указанным на заводской табличке данным;
- е) соответствие системы подачи топлива требуемому горелкой расходу, а также её оборудование всеми контрольно-предохранительными приспособлениями, предусмотренными нормами по действующему законодательству.

В случае отключения аппарата на определённый период перекройте кран или краны подачи топлива.

Общие правила при использовании газа

#### Квалифицированный персонал должен проверить:

- а) соответствие газовой линии и газовой рампы нормам по действующему законодательству;
  - б) герметичность всех газовых соединений;
  - в) наличие вентиляции в помещении котельной, обеспечивающей постоянное поступление воздуха в соответствии с нормативами по действующему законодательству и, в любом случае, необходимое для хорошего горения.
- Не используйте газовые трубы в качестве заземления для электроприборов.
  - Не оставляйте неиспользуемую горелку включенной и перекройте газовый кран.
  - В случае длительного отсутствия пользователя перекройте главный кран подачи газа к горелке.

#### Если пахнет газом:

- а) не включать свет, не пользоваться телефоном или другими приборами, которые могли бы стать источником появления искр;
  - б) немедленно открыть двери и окна, чтобы проветрить помещение;
  - в) перекрыть газовые краны;
  - г) обратиться за помощью к квалифицированному персоналу.
- Не загромождать вентиляционные отверстия помещения, где установлен газовый аппарат во избежание возникновения опасных ситуаций, таких как образование токсичных и взрывоопасных смесей.

## ПРИМЕНЯЕМЫЕ НОРМАТИВЫ И ДИРЕКТИВЫ

### *Горелки газовые*

Европейские Директивы:

- 90/396/CEE (Директива по газу);
- 2006/95/CEE (Директива по Низкому Напряжению);
- 2004/108/CEE (Директива по Электромагнитной Совместимости).

Соответствующие нормативы:

- UNI EN 676 (Горелки газовые);
- CEI EN 60335-1 (Безопасность при эксплуатации электрических приборов бытового назначения и им подобных);
- EN 50165 (Требования по безопасности электрических систем).

### *Горелки дизельные*

Европейские Директивы:

- 2006/95/CEE (Директива по Низкому Напряжению);
- 2004/108/CEE (Директива по Электромагнитной Совместимости).

Соответствующие нормативы:

- CEI EN 60335-1 (Безопасность при эксплуатации электрических приборов бытового назначения и им подобных);
- EN 50165 (Требования по безопасности электрических систем).

Нормативы итальянские:

- UNI 7824 (Горелки дизельные с наддувом воздуха).

### *Горелки мазутные*

Европейские Директивы:

- 2006/95/CEE (Директива по Низкому Напряжению);
- 2004/108/CEE (Директива по Электромагнитной Совместимости).

Соответствующие нормативы:

- CEI EN 60335-1 (Безопасность при эксплуатации электрических приборов бытового назначения и им подобных);
- EN 50165 (Требования по безопасности электрических систем).

Нормативы итальянские:

- UNI 7824 (Горелки мазутные с наддувом воздуха).

### *Горелки комбинированные газо-дизельные*

Европейские Директивы:

- 90/396/CEE (Директива по Газу);
- 2006/95/CEE (Директива по Низкому Напряжению);
- 2004/108/CEE (Директива по Электромагнитной Совместимости).

Соответствующие нормативы:

- UNI EN 676 (Горелки газовые);
- CEI EN 60335-1 (Безопасность при эксплуатации электрических приборов бытового назначения и им подобных);
- EN 50165 (Требования по безопасности электрических систем).

Нормативы итальянские:

- UNI 7824 (Горелки дизельные с наддувом воздуха).

### *Горелки комбинированные газо-мазутные*

Европейские Директивы:

- 2006/95/CEE (Директива по Низкому Напряжению);
- 2004/108/CEE (Директива по Электромагнитной Совместимости).

Соответствующие директивы:

- CEI EN 60335-1 (Безопасность при эксплуатации электрических приборов бытового назначения и им подобных);
- EN 50165 (Требования по безопасности электрических систем).

Директивы итальянские

- UNI 7824 (Горелки мазутные с наддувом воздуха).

## ЧАСТЬ I: ИНСТРУКЦИЯ ПО МОНТАЖУ

**Маркировка горелок**

Горелки различаются по типу и модели. Маркировка моделей следующая.

Тип PN520 (1)	Модель N- (2)	PR. (3)	S* (4)	A. (5)	(6)
(1) ТИП ГОРЕЛКИ	PN510 - PN515 - PN520 - PN525				
(2) ТИП ТОПЛИВА	N - Легкое мазутное топливо D - Тяжелое мазутное топливо E - Экологически чистый мазут				
(3) ИСПОЛНЕНИЕ (возможные варианты)	PR - Прогрессивное		MD - Модулирующее		
(4) ДЛИНА ФОРСУНКИ	S - Стандартная		L - Длинное		
(5) СТРАНА НАЗНАЧЕНИЯ	* - смотрите заводскую табличку				
(6) ВАРИАНТЫ	A - Стандартная				

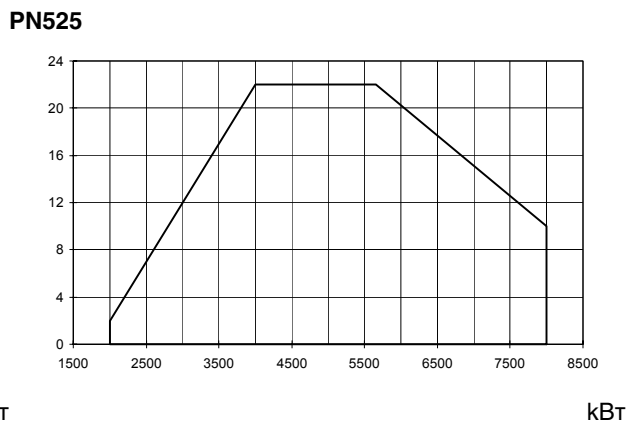
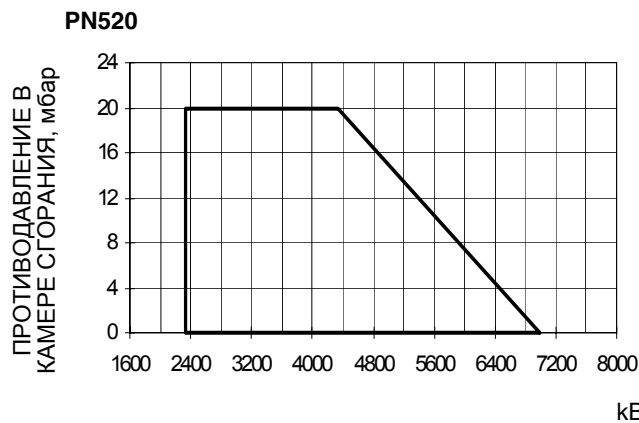
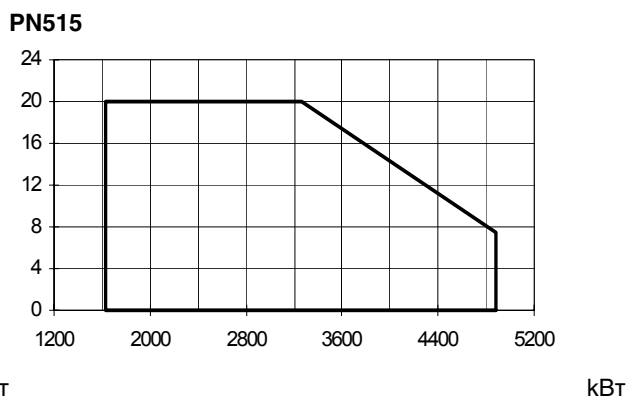
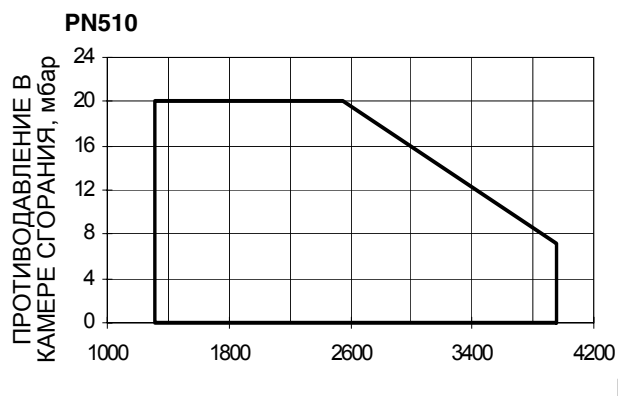
**Технические характеристики**

		PN510	PN515	PN520	PN525
Мощность	мин - макс кВт	1314 - 3953	1628 - 4884	2326 - 6977	2000 - 8000
Тип топлива		мазут			
вязкость мазута	°Е при 80°C	16 макс			
Расход мазута	мин.-макс. кг/ч	117 - 352	145 - 435	207 - 622	178 - 713
Электрическое питание		230/400V 3N а.с. 50Hz			400V 3N а.с. 50Hz
Общая электрическая мощность	кВт	33.1	43	59.7	69.2
Двигатель вентилятора	кВт	7.5	11	15	18.5
Двигатель насоса	кВт	1.1	1.5	2.2	2.2
Соппротивление подогревателя	кВт	24	30	42	48
Класс защиты		IP40			
Примерный вес	кг	320	370	415	430
Тип регулирования		Прогрессивное - Модулирующее			
Рабочая температура	°C	-10 ÷ +50			
Температура хранения	°C	-20 ÷ +60			
Тип работы*		Прерывный			

Низшая теплота сгорания мазута (Hi): 9650 ккал/кг (среднее значение).

Горелки оснащенные электронными блоками контроля пламени мод Siemens LAL25: согласно требований европейского норматива по безопасности работы, горелка должна автоматически отключаться каждые 24 часа на несколько секунд, а затем вновь автоматически включаться. В связи с этим, все клиенты обязаны соблюсти эти требования..

## Рабочие диапазоны

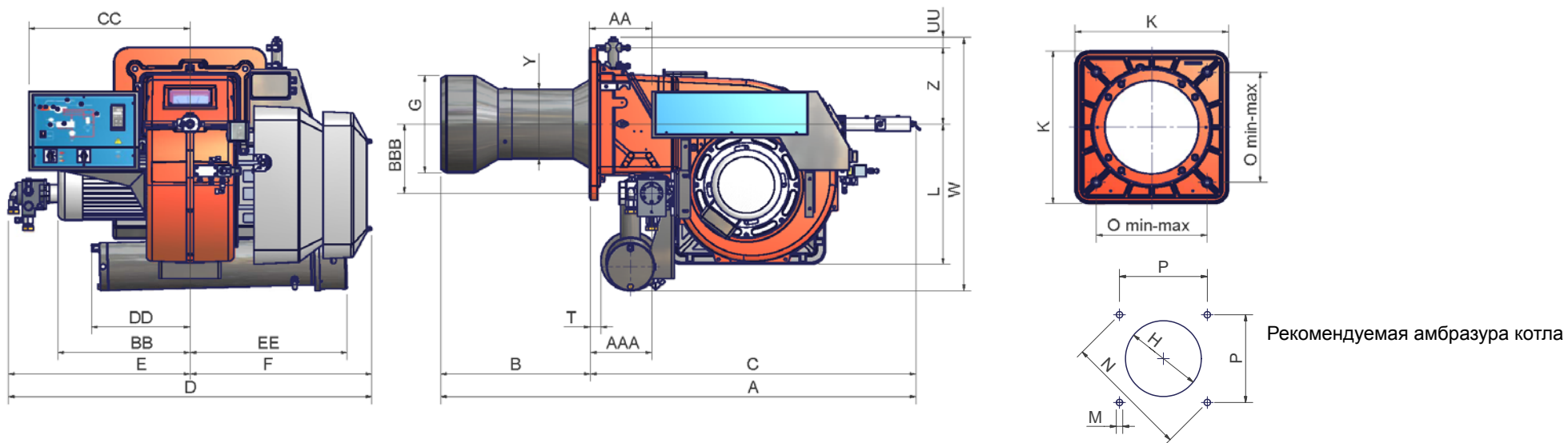


Чтобы получить мощность в ккал/ч, умножьте значение в кВт на 860.

Эти данные относятся к стандартным условиям: при атмосферном давлении в 1013 мбар и температуре окружающей среды в 15°C.

**ПРЕДУПРЕЖДЕНИЕ:** диапазон работы представляет собой диаграмму, которая отображает результаты, достигнутые на заводе во время сертификации или лабораторных испытаний, но не представляет собой диапазон регулирования горелки. Точка максимальной мощности на таком графике, обычно достигается при установке головы сгорания в положение "MAX" (см. параграф "Регулирование головы сгорания"); а точка минимальной мощности, наоборот, при установке головы сгорания в положение "MIN". Так как голова сгорания регулируется раз и навсегда во время первого розжига таким образом, чтобы найти правильный компромисс между топочной мощностью и характеристиками теплогенератора, это вовсе не означает, что действительная минимальная рабочая мощность будет соответствовать минимальной мощности, которая читается на рабочем графике.

**Габаритные размеры в мм.**



	AS	AL	AA	AAA	BS	BL	BB	BBB	C	CC	D	DD	E	EE	F	G	H	K	L	M	N	O	P	UU	T	W	Y	Z
<b>PN510</b>	1502	1682	221	217	350	530	468	246	1152	571	1286	349	643	556	643	345	385	540	496	M14	552	390	390	36	37	897	245	270
<b>PN515</b>	1502	1682	221	217	350	530	508	246	1152	571	1286	x	643	x	643	384	424	540	496	M14	552	390	390	36	37	802	276	270
<b>PN520</b>	1502	1682	221	207	350	530	508	250	1152	571	1286	x	643	x	643	422	472	540	496	M14	552	390	390	36	37	802	300	270
<b>PN525</b>	1502	1682	221	197	350	530	650	275	1152	571	1286	x	643	x	643	434	484	540	496	M14	552	390	390	78	37	844	328	270

BS = эта величина относится к горелке с стандартным соплом

BL = эта величина относится к горелке с длинным соплом

## МОНТАЖ И ПОДКЛЮЧЕНИЕ

### Упаковка

Горелки поставляются в деревянных ящиках размерами:


- 1730 мм x 1430 мм x 1130 мм (L x P x H)

Такие упаковки боится сырости, поэтому не разрешается штабелировать количество, превышающее максимальное, указанное на наружной стороне упаковки. В каждой упаковке находятся.

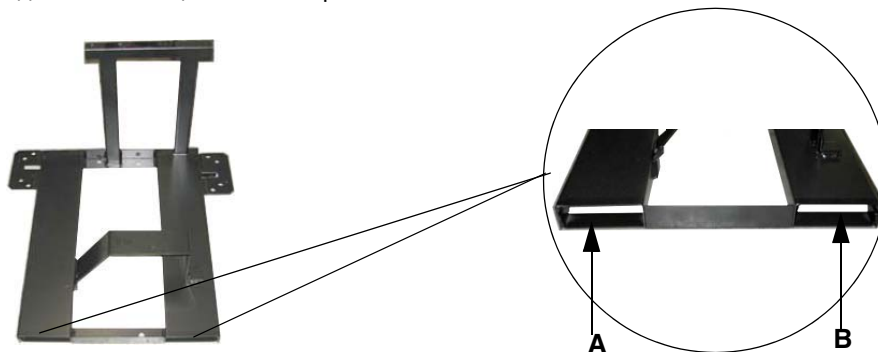
- 1 горелка;
- 1 Прокладка, устанавливаемая между горелкой и котлом;
- 2 жидкотопливные шланги;
- 1 фильтр мазутного топлива;
- 1 пакет с данными инструкциями по эксплуатации.

При утилизации упаковки горелки выполнять процедуры в соответствии с действующими правилами по утилизации отходов.

### Подъем и перенос горелки

	ВНИМАНИЕ! Все операции по подъему и переносу горелки должны выполняться обученным для выполнения такой работы персоналом. В случае, если эти операции не будут выполняться должным образом, существует риск опрокидывания и падения горелки.
	Для переноса горелки использовать средства с соответствующей грузоподъемностью (См. параграф “Технические характеристики”).
	Горелку без упаковки можно поднимать и перевозить исключительно с помощью вилочной электрокары

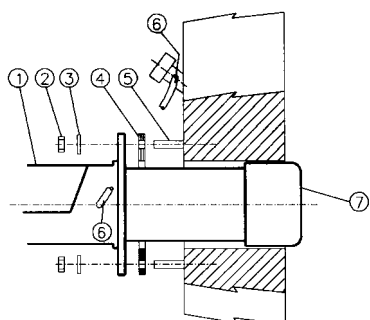
Горелка установлена на специальную раму-подставку в целях удобства ее перемещения с помощью электрокары с вилочным захватом: вилка захвата должна помещаться в отверстия А и В.



### Монтаж горелки на котле

Для того, чтобы установить горелку на котел, действовать следующим образом:

- 1). Выполнить на дверце камеры сгорания отверстие под горелку, как описано в параграфе “Габаритные размеры”
- 2). приставить горелку к плите котла: поднимать и двигать горелку при помощи вилочной электрокары (см. параграф “Подъем и перенос горелки”);
- 3). в соответствии с отверстием на плите котла, расположить 4 крепежных винта (5), согласно шаблона для выполнения отверстия, описанного в параграфе “Габаритные размеры”;
- 4). закрутить винты (5) в отверстия плиты
- 5). уложить прокладку на фланец горелки;
- 6). Установить горелку на котел
- 7). закрепить ее с помощью гаек к крепежным винтам котла, согласно схеме, указанной на рисунке.
- 8). По завершении монтажа горелки на котёл, заделать пространство между соплом горелки и огнеупорным краем отверстия котла изолирующим материалом (валик из жаропрочного волокна или огнеупорный цемент).

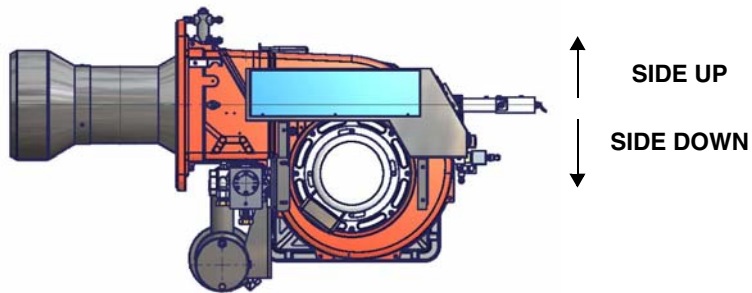


#### Описание

- 1 Горелка
- 2 Крепёжная гайка
- 3 Шайба
- 4 Прокладка
- 5 Шпилька
- 6 Трубка для чистки глазка
- 7 Сопло



## ПОЗИЦИИ ПРИ МОНТАЖЕ



Горелка создана для работы в том положении, которое указано на нижеследующем рисунке. Верхняя часть соединительного фланца, с помощью которого она крепится к теплогенератору, должна быть горизонтальной с целью достижения правильного наклона бачка для предварительного разогрева топлива. При необходимости монтажа в другом положении - обратиться в Техотдел фирмы.

## Описание

- 1 Фланец горелки (стрелка указывает на его верхнюю часть)
- 2 Скоба
- 3 Бачок подогревателя (входит в комплектацию горелки)

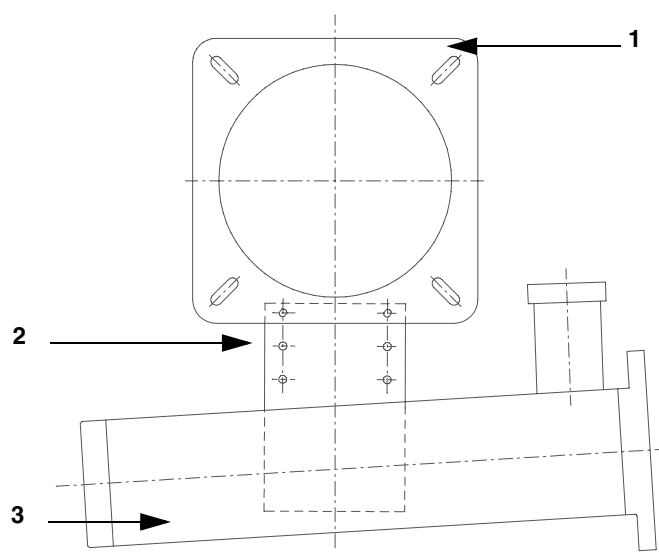


Схема электрических подключений

	<p><b>СОБЛЮДАЙТЕ ОСНОВНЫЕ ПРАВИЛА БЕЗОПАСНОСТИ, УБЕДИТЕСЬ В ПОДСОЕДИНЕНИИ ЗАЗЕМЛЕНИЯ К СИСТЕМЕ, ПРИ ПОДСОЕДИНЕНИИ БУДЬТЕ ВНИМАТЕЛЬНЫ И НЕ ПОМЕНЯЙТЕ МЕСТАМИ ФАЗУ И НЕЙТРАЛЬ, ПОДГОТОВЬТЕ ДИФФЕРЕНЦИАЛЬНЫЙ, ТЕРМОМАГНИТНЫЙ ВЫКЛЮЧАТЕЛЬ, ПОДХОДЯЩИЙ ДЛЯ ПОДКЛЮЧЕНИЯ К СЕТИ.</b></p>
	<p><b>ВНИМАНИЕ:</b> прежде, чем выполнять электрические подключения, убедитесь в том, что выключатель системы установлен в положение “ВЫКЛ”, а главный выключатель горелки тоже находится в положении 0 (OFF - ВЫКЛ). Прочитайте внимательно главу “ПРЕДУПРЕЖДЕНИЯ”, в части “Электрическое питание”.</p>
	<p><b>ВНИМАНИЕ:</b> на горелке установлена перемычка между клеммами 6 и 7. В случае подсоединения термостата большого/малого пламени уберите данную перемычку перед подсоединением термостата.</p>
	<p><b>ВАЖНО:</b> Присоединяя электрические провода в клеммной коробке МА, убедитесь, что провод заземления длиннее проводов фазы и нейтрали.</p>
	<p><b>ВНИМАНИЕ:</b> был предусмотрен вспомогательный контакт (клеммы №507 и 508 клеммной коробки МА), которые необходимо подключить к аварийной системе (аварийная сигнализация/отключение питания) в случае неполадки контактора мазутных резисторов (См. Fig. 1- Рис. 4).</p>

Для выполнения подключений действуйте следующим образом:

- 1). Снимите крышку электрощита горелки, открутив стопные винты;
- 2). Выполните электрические подсоединения к клеммной коробке питания, в соответствии со схемами, данными ниже;
- 3). Проверьте направление вращения двигателя вентилятора (см. следующий параграф);
- 4). Установите на место крышку электрощита.

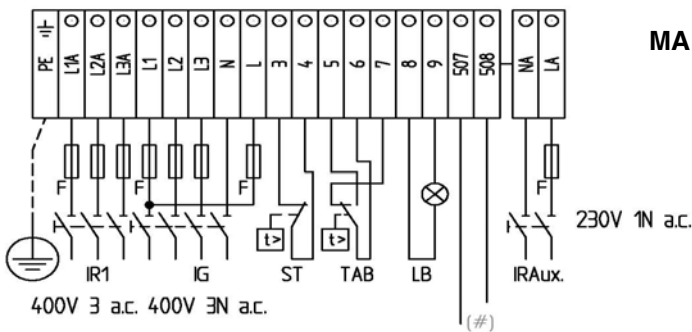


Рис. 1 - Горелки Прогрессивные

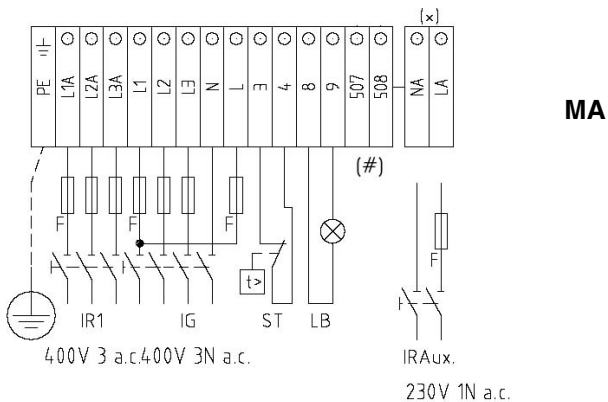


Рис. 2 - Горелки модулирующие

Подсоединение датчиков

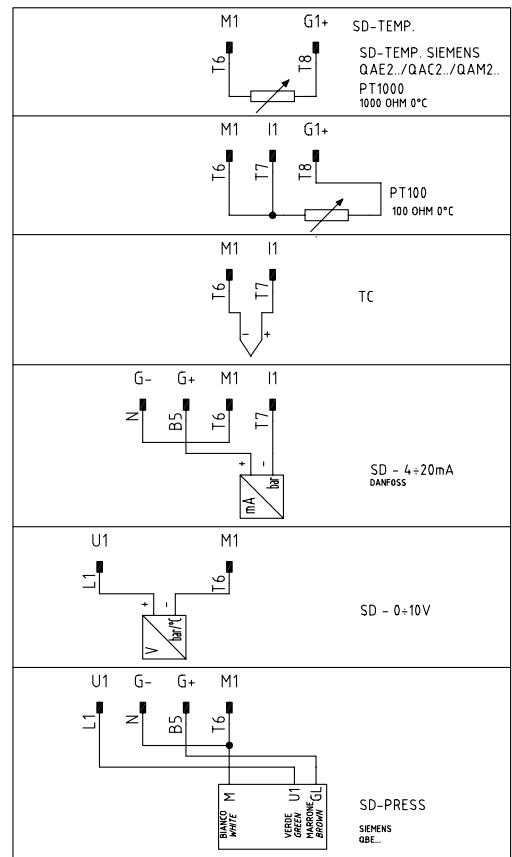


Рис. 3

(#) Контакт без нагрузки для сигн. неисп. контактора резисторов подсоединение датчиков с помощью 7-ми полюсного соединительного разъема (Рис. 8), для подключений смотрите Рис. 6.

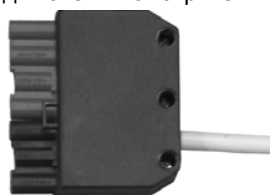


Рис. 4

### Направление вращения двигателя вентилятора

После завершения выполнения электрических соединений горелки проверьте направление вращения двигателя вентилятора. Двигатель должен вращаться в направлении, указанном на корпусе. В случае неправильного вращения инвертируйте трехфазное питание и вновь проверьте направление вращения двигателя.

### Присоединение нагревательных элементов (для подогрева мазута)

2.4 - 4.5 кВт

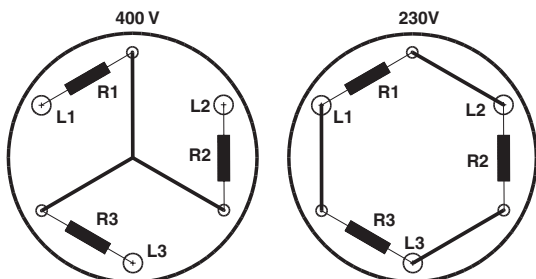
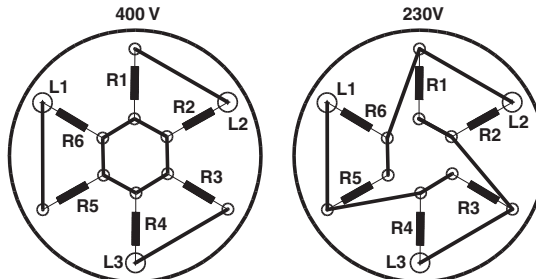


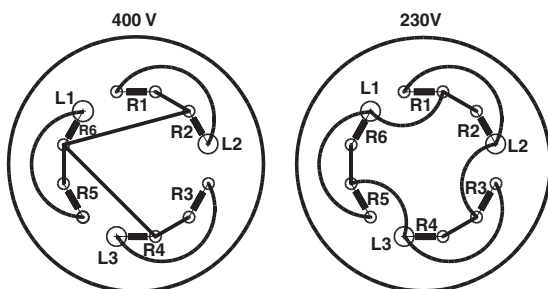
Рис. 5

8 - 12 кВт



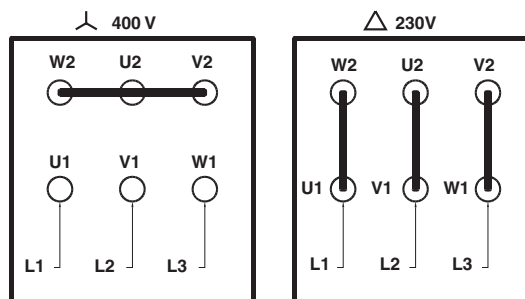
Дей. 6

18 - 24 кВт



Дей. 7

СОЕДИНЕНИЕ ЭЛЕКТРОДВИГАТЕЛЯ



Дей. 8

### Гидравлический контур

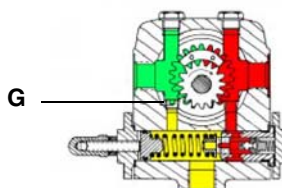
Используемые насосы могут устанавливаться как в однотрубных системах, так и в двухтрубных.

**ОДНОТРУБНАЯ СИСТЕМА** : используется одна труба, которая отходит с некоторого расстояния от дна емкости и достигает входа на насос. От насоса, жидкое топливо под давлением подается на форсунку: одна часть выходит с форсунки, а остаток топлива возвращается на насос. При этой системе, если присутствует винт байпаса, его необходимо снять, а опционное отверстие для обратного хода топлива на корпусе насоса, должно быть закрыто глухой заглушкой.

**ДВУТРУБНАЯ СИСТЕМА**: используется одна труба, которая соединяет емкость со штуцером на входе насоса, как в однотрубной системе, и еще одна труба, которая от штуцера обратного хода топлива насоса подсоединяется, в свою очередь, к емкости. Весь излишек мазутного (дизельного) топлива возвращается, таким образом, в емкость: система, значит, может считаться самосливной. Если присутствует внутренний байпас, то необходимо вставить винт в отверстие во избежание прохождения воздуха и топлива через насос. Горелки выходят с завода-изготовителя подготовленными к двухтрубной системе подачи топлива. Возможно трансформация для подачи топлива с помощью однотрубной системы (рекомендуемая при гравитационной подаче), как это описано выше. Для перехода с однотрубной системы на двухтрубную, необходимо вставить винт байпаса, в соответствии с **G** (насос с вращением против часовой стрелки - если смотреть на ось).

**ВНИМАНИЕ**: Изменение направления вращения насоса приведет к изменению всех подключений..

### Suntec TA



### Сброс воздуха

В двухтрубных установках сброс воздуха автоматический: он происходит через сливную выемку, выполненную на поршне.

В однотрубных установках необходимо расслабить один из штуцеров для забора давления на насосе, с тем, чтобы весь воздух вышел из системы.

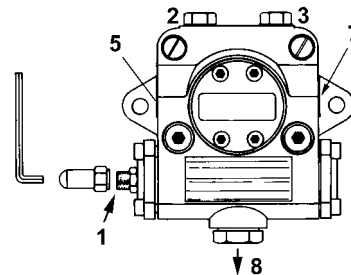
**Насосы**

PN510: SUNTEC TA3

PN515: SUNTEC TA4

PN520 - PN525: SUNTEC TA5

Suntec TA..	
Вязкость топлива	4 - 450 сСт
Температура топлива	0 - 140°C
Давление минимальное на входе	- 0.45 бар во избежание образования газа
Давление максимальное на входе	5 бар
Давление максимальное на обратном ходе	5 бар
Скорость вращения	3600 обор/мин макс.

**Описание**

- 1) Регулятор давления
- 2) Штуцер манометра/вакуумметра для замера давления/разрежения на входе
- 3) Штуцер манометра
- 5) Всасывание
- 7) К форсунке
- 8) Обратный ход

**Правила использования топливных насосов**

- Если используется однотрубная система, убедиться в том, что внутри отверстия обратного хода топлива не было байпасного винта. Наличие этого винта может мешать нормальной работе насоса и может явиться причиной его повреждения.
- Не добавлять в топливо разные присадки во избежание образования соединений, которые со временем могут отложиться между зубьями зубчатого колеса и заблокировать его.
- Заполнив цистерну, не включать горелку сразу, а подождать некоторое время для того, чтобы подвешенные в топливе примеси успели осесть на дно цистерны и не всасывались насосом.
- При первом запуске насоса в эксплуатацию в случае, если предусмотрена работа вхолостую в течение разумного времени (напр., при наличии длинного трубопровода всасывания), добавить смазочное масло в насос через штуцер вакуумметра.
- Во время прикрепления вала двигателя к валу насоса, не оказывать бокового или осевого нажима на вал, во избежание чрезмерного износа соединительной муфты, повышения уровня шума, перегрузки зубчатого колеса от усилия.
- Наличие воздуха в трубопроводах не допускается. В связи с этим использование приспособлений быстрого соединения не рекомендуется. Использовать резьбовые или механические уплотнительные фитинги. Закупорить соединительные резьбы, колена и точки соединения съемным уплотнением подходящего типа. Свести к необходимому минимуму количество сцеплений, поскольку они все являются потенциальными источниками утечек.
- Не допускается использование Тефлона для соединения шлангов всасывания, подачи и обратного хода, во избежание попадания в систему частиц этого материала, которые оседают на фильтрах насоса и форсунки, уменьшая эффективность их работы. Рекомендуется использовать уплотнительные резиновые кольца OR или механические уплотнители (стрельчатые и кольцевые медные и алюминиевые прокладки).
- Рекомендуется установить внешний фильтр в трубопроводе всасывания перед насосом.

### Подсоединение шлангов

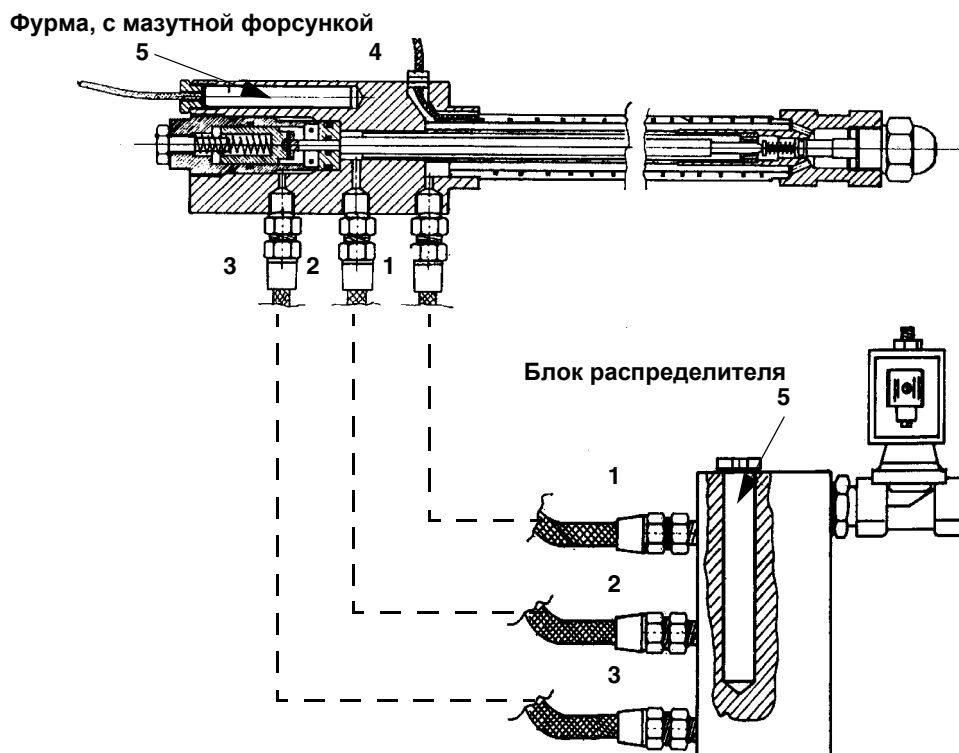
Для того, чтобы подсоединить шланги к насосу, действовать следующим образом, в зависимости от модели поставляемого насоса:

- 1). снять заглушки с отверстий входа топлива (A) и обратного хода (R) на насосе;
- 2). закрутить вращающиеся гайки двух шлангов на насос, стараясь не спутать **вход топлива с обратным ходом**: Внимательно следить за стрелками, отштампованными на насосе, которые указывают на вход топлива и обратный ход (см. предыдущий параграф).



### Гидравлические соединения

- 1 Подача
- 2 Обратный ход
- 3 Открытие фурмы
- 4 Кабель подогрева (только для горелок, работающих на густом мазуте)
- 5 Подогреватель патронного типа (только для горелок, работающих на экологическом/густом мазуте)



## Правила пользования мазутом

Для обеспечения нормальной работы мазутных и комбинированных газо-мазутных горелок система подачи топлива должна соответствовать следующим основным условиям:

- ПОСТОЯННОЕ ДАВЛЕНИЕ
- ПОСТОЯННАЯ ТЕМПЕРАТУРА.

Поддержание температуры и давления мазута необходимо по следующим причинам.

В качестве примера примем топливо со следующими характеристиками:

- Легкий мазут с низким содержанием серы.
- Вязкость – от 3 до 5 °E при 50 °C.

Вязкость данного топлива (см. Рис. 18, кривую №3) составляет 3-5 °E при 50°C, но становится 15-20 °E при 20°C до 40 °E при 10°C. Естественно, на таких условиях подвод топлива из резервуара до горелки невозможен.

Однако нагретое топливо может всасываться насосом только под давлением. В самом деле согласно графику на Рис. 24 и инструкции завода-изготовителя давление питания насоса при температуре 40 °C – не менее 1 бар. Всасывание нагретого топлива прямо из резервуара приводит к кавитации. При этом давление в насосе горелки начинается падать по мере нагревания топлива, и давление в сопле больше не соответствует указаниям завода-изготовителя, т.е. распыление становится ненормальным.

Температура нагрева топлива в зависимости от его вязкости определяется с помощью графика на Рис. 21, а давление подачи в зависимости от температуры – с помощью графика на Рис. 24.

Для правильного устройства системы подачи топлива необходимо проконсультироваться со схемами на Рис. 29 и Fig. 30, разработанные в соответствии с нормами UNI 9248 "СИСТЕМЫ ПОДАЧИ ЖИДКОГО ТОПЛИВА ИЗ РЕЗЕРВУАРА ДО ГОРЕЛОЧНОМУ УСТРОЙСТВУ".

В любом случае, несмотря на применяемую схему подачи топлива, необходимо обязательно придерживаться вышеуказанных правил по температуре и давлению.

Изготовив систему подачи необходимо определить значения температуры и давления, на которые должны быть настроены компоненты самой системы подачи и горелки, о чем см. следующие таблицы:

ТОПЛИВО – МАЗУТ	ВЯЗКОСТЬ ПРИ 50 °C		ДАВЛЕНИЕ КОЛЬЦЕВОГО КОНТУРА	ТЕМПЕРАТУРА КОЛЬЦЕВОГО КОНТУРА*	ТЕМПЕРАТУРА ПОДАЧИ В НАСОС (СМ. ГРАФИК НА РИС. 12)
	°E		БАР	°C	°C
Легкий мазут с низким сод. серы ("Ecoflu")	3	7	1.5 - 2	20	30
Тяжелый мазут с низким сод. серы ("Ecoden")	7	15	1.5 - 2	50	50
Тяжелый мазут	15	50	1.5 - 2	65	80

Таб. 1 - Кольцевой контур подачи топлива

МАЗУТ	ВЯЗКОСТЬ ПРИ 50 °C		ДАВЛЕНИЕ У СОПЛА (В КОПЬЕ)	ДАВЛЕНИЕ ОБРАТНОГО ХОДА СОПЛА		ТЕМПЕРАТУРА ТЕРМОСТАТА НАГР. ЭЛЕМЕНТОВ TR*		ТЕМПЕРАТУРА ПРЕДОХРАН. ТЕРМОСТАТА НАГР. ЭЛЕМЕНТОВ TRS	ТЕМПЕРАТУРА КОНТРОЛЬНОГО ТЕРМОСТАТА МАЗУТА TSN	ТЕМПЕРАТУРА КОНТРОЛЬНОГО ТЕРМОСТАТА СИСТЕМЫ TCI
				МИН.	МАКС.	МИН.	МАКС.			
	°E		БАР	БАР		°C		°C	°C	°C
Легкий мазут с низким сод. серы ("Ecoflu")	3	7	25	7-9	20	100	115	170	80	50 - 60
Тяжелый мазут с низким сод. серы ("Ecoden")	7	15	25	7-9	20	125	140	190	100	60 - 80
Тяжелый мазут	15	50	25	7-9	20	145	160	190	110	70 - 90

Таб. 2 - Горелка

\* Температура на подогревателе должна быть отрегулирована таким образом, чтобы иметь на форсунке вязкость между 1.4 и 1.6 °E.

ЕДИНИЦЫ ИЗМЕРЕНИЯ ВЯЗКОСТИ – ПЕРЕСЧЕТНАЯ ТАБЛИЦА						
КИНЕМАТИЧЕСКАЯ ГРАДУСЫ ЭНГЛЕР °Е	КИНЕМАТИЧЕСКАЯ (САНТИСТОКС) сСт	КИНЕМАТИЧЕСКАЯ (САНТИПУАЗ) сП	УНИВЕРСАЛЬНЫЕ СЕКУНДЫ СЕЙБОЛТА УСС	СЕКУНДЫ СЕЙБОЛТА "FUROL" S.S.F	СЕКУНДЫ РЕЙДВУД №1 RI	СЕКУНДЫ РЕЙДВУД №2 RII
2.95	20.60	20.60	100		88.4	
3.21	23.00	23.00	110		97.1	
3.49	25.3	25.3	120		105.9	
3.77	27.5	27.5	130		114.8	
4.04	29.8	29.8	140		123.6	
4.32	32.1	32.1	150		132.4	
4.59	34.3	34.3	160		141.1	
4.88	36.5	36.5	170		150.0	
5.15	38.7	38.7	180		158.8	
5.44	41.0	41.0	190		167.5	
5.72	43.2	43.2	200	23	176.4	
6.28	47.5	47.5	220	25.3	194.0	
6.85	51.9	51.9	240	27.0	212	
7.38	56.2	56.2	260	28.7	229	
7.95	60.6	60.6	280	30.5	247	
8.51	64.9	64.9	300	32.5	265	
9.24	70.4	70.4	325	35.0	287	
9.95	75.8	75.8	350	37.2	309	
10.7	81.2	81.2	375	39.5	331	
11.4	86.6	86.6	400	42.0	353	
12.1	92.0	92.0	425	44.2	375	
12.8	97.4	97.4	450	47.0	397	
13.5	102.8	102.8	475	49	419	
14.2	108.2	108.2	500	51	441	
15.6	119.2	119.2	550	56	485	
17.0	120.9	120.9	600	61	529	
18.5	140.7	140.7	650	66	573	
19.9	151.3	151.3	700	71	617	
21.3	162.3	162.3	750	76	661	
22.7	173.2	173.2	800	81	705	
24.2	184.0	184.0	850	86	749	
25.6	194.8	194.8	900	91	793	
27.0	206	206	950	96	837	
28.4	216	216	1000	100	882	
34.1	260	260	1200	212	1058	104
39.8	303	303	1400	141	1234	122
45.5	346	346	1600	160	1411	138
51	390	390	1800	180	1587	153
57	433	433	2000	200	1703	170
71	541	541	2500	250	2204	215
85	650	650	3000	300	2646	255
99	758	758	3500	350	3087	300

Таб. 3

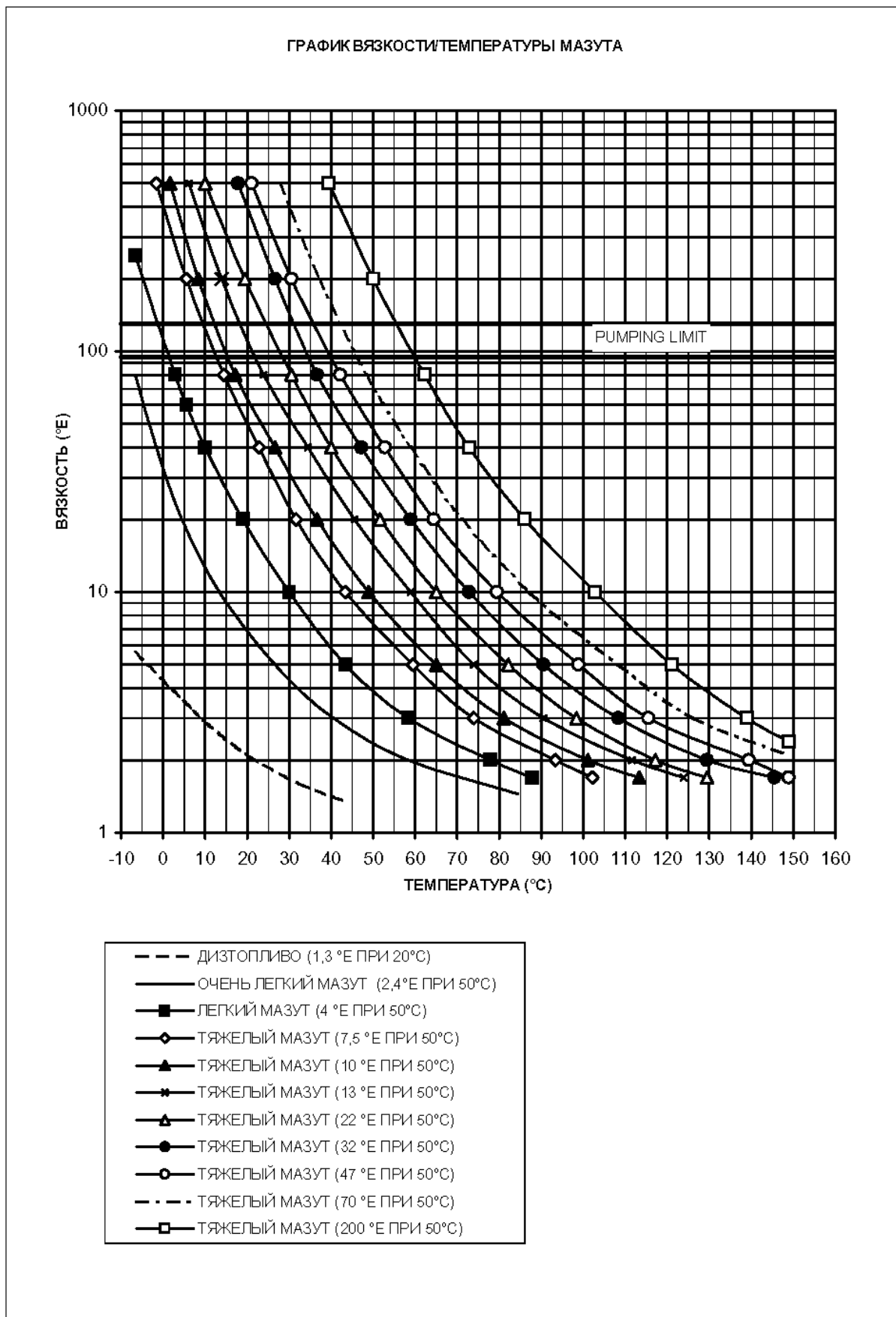
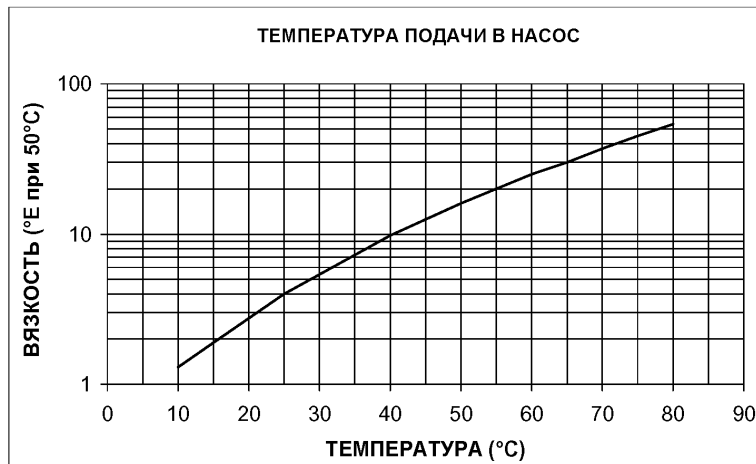


Рис. 9

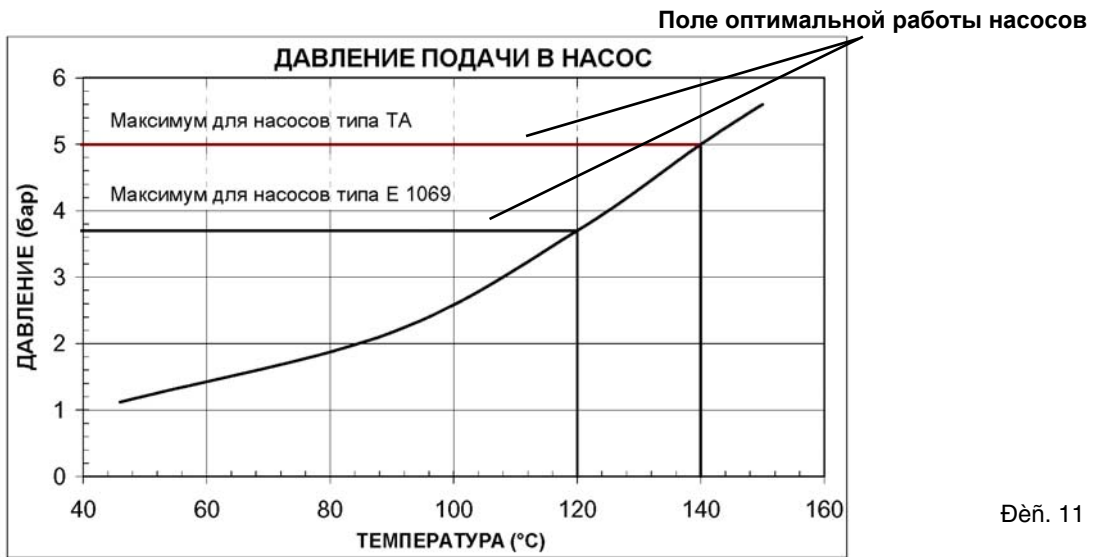
Требуемая минимальная температура топлива на входе в насос зависит от его вязкости, как указано на Рис. 18, Рис. 21, Рис. 27.



Минимальная температура подачи топлива в зависимости от его вязкости.



Әең. 10



Әең. 11

Применение мазута влечет за собой необходимость подачи топлива в горелку под давлением, которое строго зависит от давления мазутного топлива, во избежание его газификации, что может привести к повреждению насоса.

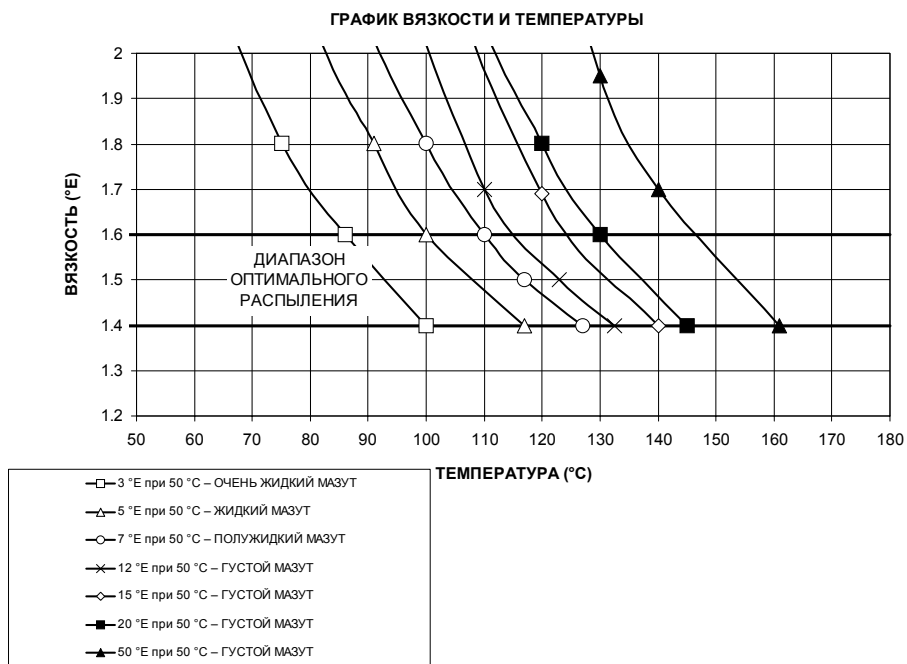


Рис. 12

ГИДРАВЛИЧЕСКИЕ СХЕМЫ

Рис. 13 - 31D0023 – Система подачи мазута при наличии одной горелки - Гидравлическая схема

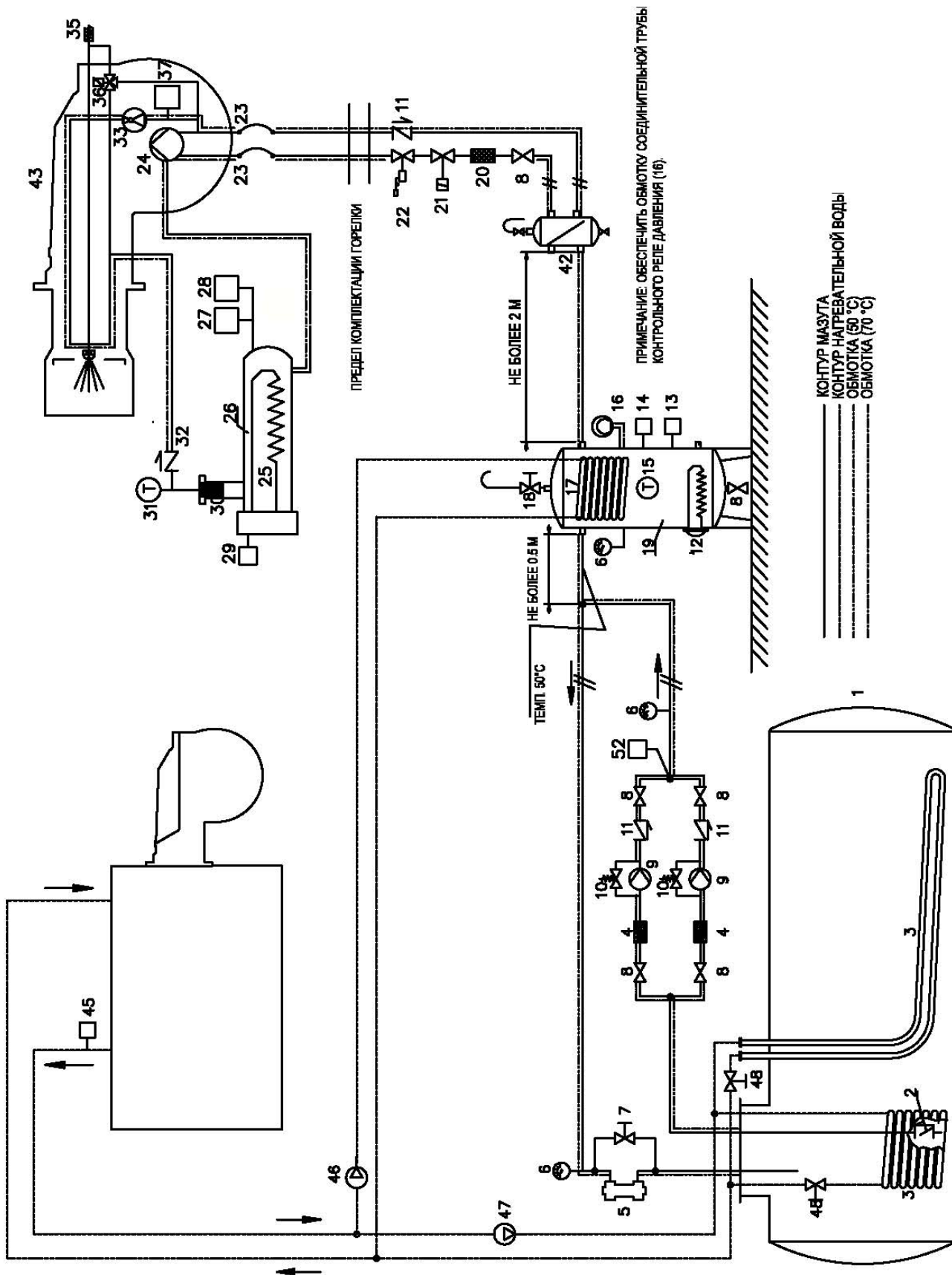
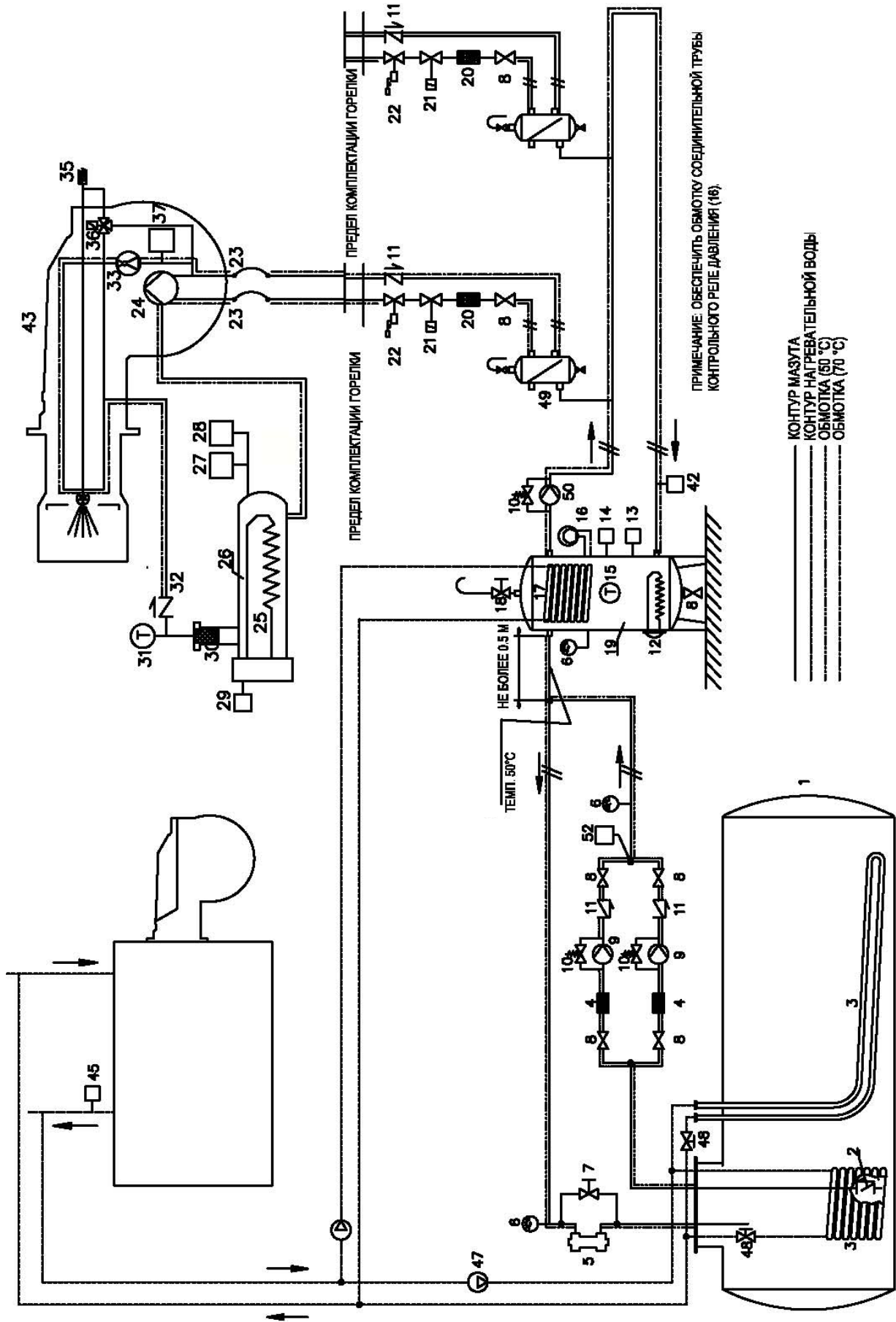


Рис. 14 - - Гидравлическая схема 3ID0014 - Система подачи мазута при наличии от двух и более горелок



**Гидравлическая схема 3ID0014**

1	Цистерна мазута
2	Донный клапан
3	Нагревательный змеевик цистерны
4	Фильтр на линии
5	Регулятор давления системы мазута
6	Манометр
7	Байпасный клапан для регулирования давления
8	Ручной запорный клапан
9	Насос мазута
10	Регулятор давления насоса
11	Обратный клапан
12	Нагревательный элемент рабочего бака
13	Термостат нагр. элемента рабочего бака
14	Контрольный термостат горелки
15	Термометр
16	Контрольное реле давления нагр. эл. раб. бака
17	Нагревательный змеевик рабочего бака
18	Вантуз рабочего бака
19	Рабочий бак
20	Фильтр мазута
21	Электроклапан отсечки топлива
22	Клапан отсечки топлива
23	Шланги насоса горелки
24	Насос мазута
25	Нагр. элемент бачка-подогревателя горелки
26	Бачок-подогреватель горелки
27	Контрольный термостат мазута
28	Предохран. термостат нагр. эл. бачка
29	Регулировочный термостат темп. мазута
30	Фильтр бачка
31	Термометр
32	Клапан против выделения газа
33	Регулятор температуры обратного хода
34	Предохранительный клапан горелки
35	Поршень копия
36	Регулятор производительности копия
37	Контрольный термостат горелки
42	Термостат включения горелки
43	Горелка
45	Термостат насосов системы подогрева змеевиков и труб
46	Насос нагревательной воды рабочего бака (1)
47	Насос нагревательной воды цистерны (19)
48	Регулировочные клапаны балансировки нагревательной воды
49	Дегазатор
50	Циркуляционный насос мазута
52	Реле макс. давления кольцевого контура

**Гидравлическая схема 3ID0023**

1	Цистерна мазута
2	Донный клапан
3	Нагревательный змеевик цистерны
4	Фильтр на линии
5	Регулятор давления системы мазута
6	Манометр
7	Байпасный клапан для регулирования давления
8	Ручной запорный клапан
9	Насос мазута
10	Регулятор давления насоса
11	Обратный клапан
12	Нагревательный элемент рабочего бака
13	Термостат нагр. элемента рабочего бака
14	Контрольный термостат горелки
15	Термометр
16	Контрольное реле давления нагр. эл. раб. бака
17	Нагревательный змеевик рабочего бака
18	Вантуз рабочего бака
19	Рабочий бак
20	Фильтр мазута
21	Электроклапан отсечки топлива
22	Клапан отсечки топлива
23	Шланги насоса горелки
24	Насос мазута
25	Нагр. элемент бачка-подогревателя горелки
26	Бачок-подогреватель горелки
27	Контрольный термостат мазута
28	Предохран. термостат нагр. эл. бачка
29	Регулировочный термостат темп. мазута
30	Фильтр бачка
31	Термометр
32	Клапан против выделения газа
33	Регулятор температуры обратного хода
34	Предохранительный клапан горелки
35	Поршень копия
36	3-ход. электроклапан для управления поршнем
37	Контрольный термостат горелки
42	Дегазатор
43	Горелка
45	Термостат насосов системы подогрева змеевиков и труб
46	Насос нагревательной воды рабочего бака (19)
47	Насос нагревательной воды цистерны (1)
48	Регулировочные клапаны балансировки нагревательной воды
52	Реле макс. давления кольцевого контура

**Регулировка расхода мазутного топлива**

Расход мазутного топлива регулируется за счет выбора форсунки (противопоточного типа), соответствующего мощности котла и типу применения размера, а также регулировки давления на прямом и обратном ходе жидкого топлива, согласно данных, указанных в таблице и на графике на Рис. 15 (для считывания давления - читайте последующие параграфы)

ФОРСУНКА	ДАВЛЕНИЕ ТОПЛИВА НА ФОРСУНКЕ (бар)	ДАВЛЕНИЕ НА ОБРАТНОМ ХОДЕ ТОПЛИВА В РЕЖИМЕ БОЛЬШОГО ПЛАМЕНИ (бар)	ДАВЛЕНИЕ НА ОБРАТНОМ ХОДЕ ТОПЛИВА В РЕЖИМЕ МАЛОГО ПЛАМЕНИ (бар)
FLUIDICS WR2	25	20	7 - 9

РАЗМЕР	РАСХОД кг/час	
	Мин	Макс
40	13	40
50	16	50
60	20	60
70	23	70
80	26	80
90	30	90
100	33	100
115	38	115
130	43	130
145	48	145
160	53	160
180	59	180
200	66	200
225	74	225
250	82	250
275	91	275
300	99	300
330	109	330
360	119	360
400	132	400
450	148	450
500	165	500
550	181	550
600	198	600
650	214	650
700	231	700
750	250	750
800	267	800

Таб. 4

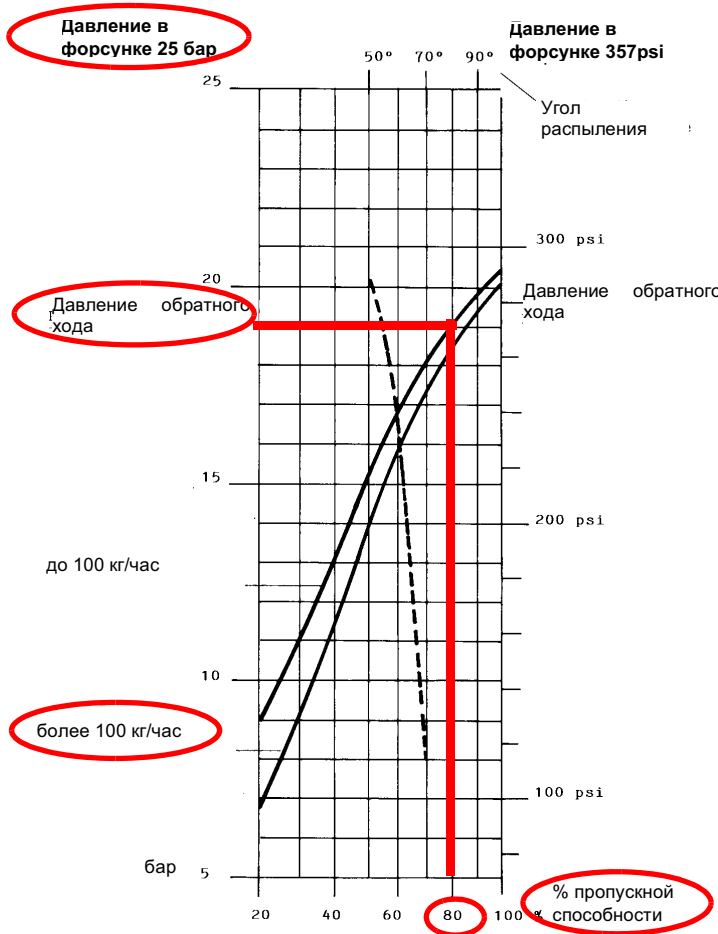


Рис. 15

-----Угол распыления топлива, в зависимости от давления на обратном ходе топлива  
 \_\_\_\_\_ Расход %

**Пример** : 80% номинального расхода на форсунке можно получить, если установлены форсунки с расходом более 100 кг/час, при давлении на обратном ходе примерно равном 18 бар (см. график на Рис. 33).

## Регулировка мазутных термостатов

Для того, чтобы иметь доступ к термостатам, необходимо снять крышку электрощита горелки: регулировка выполняется с помощью отвертки, которой необходимо воздействовать на винт VR, указанный на рисунке.

**ПРИМЕЧАНИЕ:** Термостат TCI имеется только на горелках, работающих на тяжелом мазутном топливе, вязкостью 50°E при 50°С.

### TCN - Разрешительный термостат готовности мазутного топлива (Рис. 34)

Этот термостат необходимо настраивать на значение на 10% меньше значения, указанного на графике “вязкость - температура” (Рис. 18).

### TRS - Предохранительный термостат сопротивлений (Рис. 34)

Во время испытаний на заводе термостат настраивается на значение примерно 190 °С. Этот термостат срабатывает, когда рабочая температура превышает установленное предельное значение. Проверить причину неполадки и вновь ввести в действие термостат с помощью кнопки PR.

### TR - Термостат сопротивлений (Рис. 34)

Этот термостат необходимо настраивать на правильное значение, согласно графика “вязкость - температура” (Рис. 18), а затем проверить температуру с помощью термометра, установленного на бачке.

### TCI - Термостат готовности системы к работе (Рис. 34)

Этот термостат присутствует только на горелках, работающих на тяжелом мазутном топливе вязкостью 16°E при 80°С. Настроить этот термостат согласно значений, данных на стр 20.

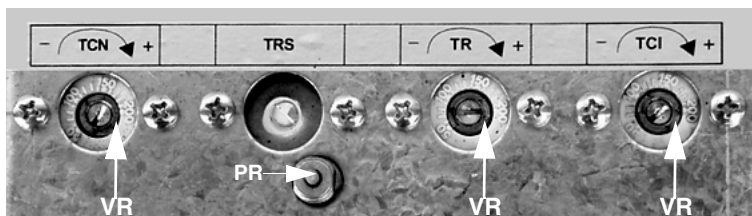


Рис. 16

## РЕГУЛИРОВАНИЕ РАСХОДА ВОЗДУХА И МАЗУТНОГО ТОПЛИВА

	<b>ВНИМАНИЕ:</b> прежде, чем запускать горелку, убедиться в том, что все ручные отсечные клапаны открыты . Кроме того, убедиться в том, что главный выключатель подачи питание вырублен.
	<b>ВНИМАНИЕ:</b> При выполнении операций калибровки не включайте горелку с недостаточным расходом воздуха (опасность образования монооксида углерода); том случае, если это произойдет, необходимо уменьшить медленно подачу топлива и вернуться к нормальным показателям продуктов выброса.

	Прежде чем ввести в действие горелку, убедиться, что, трубопровод обратного хода топлива в цистерну ничем не забит. Возможная преграда внутри топливопровода может привести к выходу из строя уплотнительного органа насоса.
--	--

	<b>ВАЖНО!</b> Избыток воздуха регулируется согласно рекомендуемых параметров, приводимых в следующей таблице:
--	---

Рекомендуемые параметры горения		
Топливо	Рекомендуемое значение CO <sub>2</sub> (%)	Рекомендуемое значение O <sub>2</sub> (%)
Мазутное топливо с вязкостью ≤ 7°E при 50 °С	11 ÷ 12	4.2 ÷ 6.2
Мазутное топливо с вязкостью ≥ 7°E при 50 °С	11 ÷ 12.5	4.7 ÷ 6.7

### Регулирование - общее описание

- Регулировка расхода воздуха и топлива сначала осуществляется при работе горелки на максимальной мощности (“большое пламя”).
- Сделать анализы продуктов сгорания. Проверить, что параметры продуктов сгорания находятся в рамках рекомендуемых предельных значений.
- Затем, отрегулировать мощность на всех промежуточных точках между минимальной и максимальной, настроив рабочую кривую с помощью пластинки варьировемого сектора.
- И в конце, определить мощность в режиме малого пламени, воздействуя на микровыключатель малого пламени сервопривода (кулачок III сервопривода Berger STM30..), избегая того, чтобы мощность в режиме малого пламени была слишком высокой или, чтобы температура уходящих газов была слишком низкой, что привело бы к образованию конденсата в дымоходе.

Производить далее регулировку, в зависимости от типа установленного сервопривода.

**Регулирование расхода воздуха и топлива с помощью BERGER STM30..**

- 1 при открытом электрощите, ввести в действие насос, воздействуя напрямую отверткой на соответствующий контактор (см. рисунок): проверить направление вращения двигателя насоса и держать отвертку в нажатом состоянии в течение нескольких секунд, пока не заполнится контур мазутного топлива;



- 2 выпустить воздух со штуцера (**M**) манометра насоса (Рис. 37), расслабив слегка заглушку, но не снимая ее; затем отпустить контактор

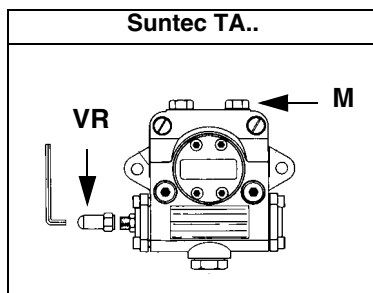
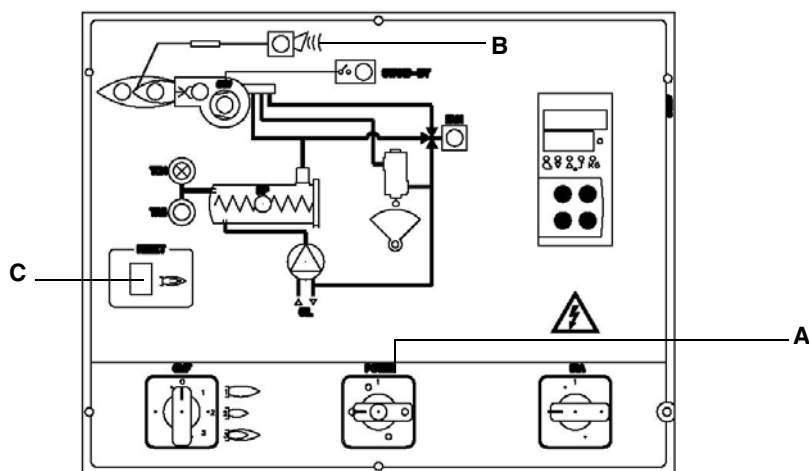
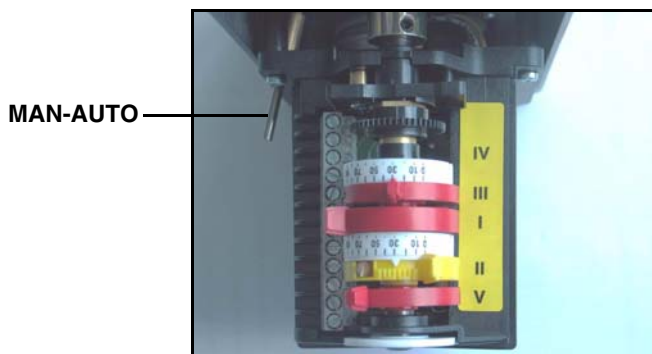


Рис. 17

- 3 Перед розжигом горелки, для достижения положения большого пламени в полной безопасности, перевести кулачок большого пламени сервопривода, в положение соответствующее положению кулачка малого пламени (с тем, чтобы горелка работала на малой мощности).
- 4 Запустить горелку, установив на **ON** главный выключатель **A** горелки: в случае блокировки (при этом загорится индикатор **B** на электрощите) нажать кнопку **RESET (C)**, находящуюся на панели электрощита горелки (См. рисунок) - см. главу "РАБОТА" ГОРЕЛКИ" ;



- 5 запустить горелку с помощью ряда термостатов; подождать пока завершится фаза предварительной продувки и запустится горелка;
- 6 вывести горелку в режим большого пламени, с помощью термостата **TAB** (по модулирующим горелкам обратиться к соответствующему параграфу).
- 7 Затем, постепенно сдвигать микровыключатель большого пламени сервопривода в сторону наращивания мощности до тех пор, пока он не достигнет положения большого пламени (см. следующие пункты) .



**Описание кулачков сервопривода STM30..**

- I Большое пламя
- II Пауза и Розжиг
- III Малое пламя

8 Давление питания форсунки уже отрегулировано заранее на заводе-изготовителе и не должно изменяться. Только в случае необходимости, отрегулировать давление питания (см. соответствующий параграф) следующим образом: установить манометр в положение, указанное на Рис. 38, воздействовать на регулировочный винт **VR** насоса (см. Рис. 37) до получения на форсунке давления в 25 бар (форсунки Fluidics - см. график на Рис. 33);

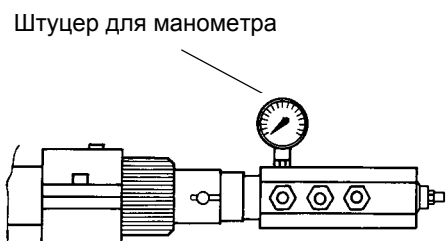


Рис. 18

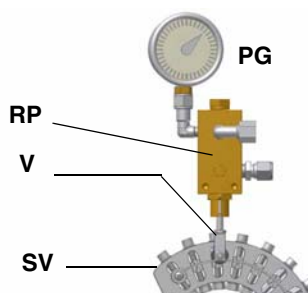
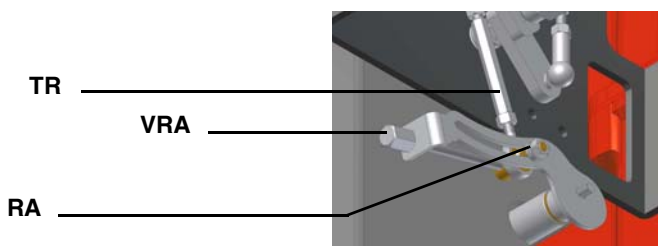


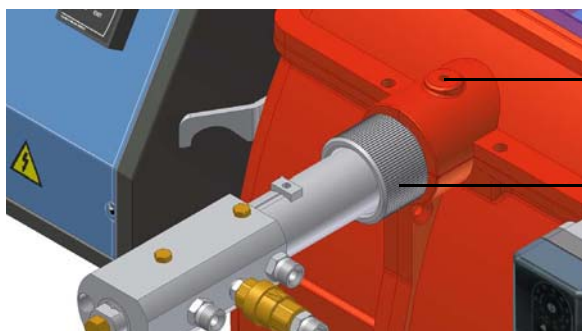
Рис. 19

- 9 для получения максимального расхода мазутного топлива регулировать давление (считывая значения на манометре PG): все время проверяя параметры продуктов сгорания, воздействовать на винт варьируемого сектора **SV** (см. Рис. 41), но по достижении положения большого пламени.
- 10 Для того, чтобы отрегулировать **расход воздуха в режиме большого пламени**, раслабить гайку **RA** и вращать винт **VRA**, пока не получите желаемый расход: сдвигая болт **TR** по направлению к оси заслонки, заслонка будет открываться и расход воздуха увеличиваться, сдвигая болт от заслонки - заслонка будет закрываться, а расход воздуха уменьшаться.

**Внимание!** По завершении операций, убедитесь в том, что Вы не забыли затянуть блокировочную гайку **RA**. Не менять более положение болтов воздушной заслонки.



- 11 если необходимо, отрегулировать положение головы сгорания: для работы на сниженной мощности раслабить винт **VB** и постепенно сдвигать голову сгорания в сторону положения "MIN", вращая по часовой стрелке регулировочное кольцо **VRT**. Заблокировать винт **VB** по завершении регулировки.



ПОЛОЖЕНИЕ "MIN" (мин.)

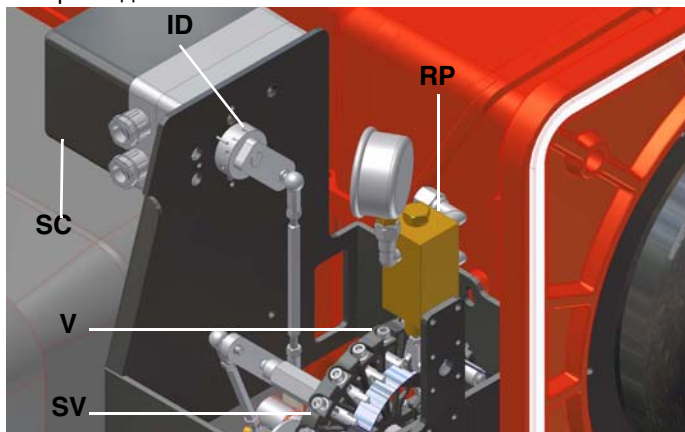
ПОЛОЖЕНИЕ "MAX" (макс.)

**Внимание:** если изменяется положение головы сгорания, необходимо повторить регулировку по газу и воздуху, описанные в предыдущих параграфах.

- 12 Для того, чтобы отрегулировать по точкам варьируемый сектор и создать профиль стальной пластинки, перевести микровыключатель малого пламени (кулачок III) чуть-чуть ниже значения максимальной мощности (90°).



- 13 Установить термостат **TAB** на минимальную мощность с тем, чтобы сервопривод сработал на закрытие;
- 14 Сместить кулачок III (малое пламя) в сторону минимальной мощности, с тем, чтобы сервопривод начал закрываться, до тех пор, пока два подшипничка не совместятся с регулировочным винтом, относящимся к самой низкой точке: закручивать винт **V** для увеличения расхода, откручивать - для уменьшения, с целью получения значения давления, как на графике на Рис.28, на основании требуемого расхода.



- 15 Вновь сместить кулачок III в сторону минимальной мощности, до следующего винта и повторить все, что описано в предыдущем пункте, продолжать до тех пор, пока не получите желаемое значение минимальной мощности (малое пламя).
  - 16 Положение кулачка в режиме малого пламени никогда не должно совпадать с положением кулачка при розжиге горелки и по этой причине кулачок III должен быть настроен хотя бы на 20-30° больше значения кулачка при розжиге.
- Отключить и вновь включить горелку. Если расход мазутного топлива требует дополнительной регулировки, повторить предыдущие пункты настройки.

### Регулировка с помощью сервопривода SIEMENS SQL33.

- 1 при открытом электрощите, ввести в действие насос, воздействуя напрямую отверткой на соответствующий контактор **CP** (см. рисунок): проверить направление вращения двигателя насоса и держать отвертку в нажатом состоянии в течение нескольких секунд, пока не заполнится контур мазутного топлива;



- 2 выпустить воздух со штуцера (**M**) манометра насоса (Рис. 44), расслабив слегка заглушку, но не снимая ее; затем отпустить контактор;

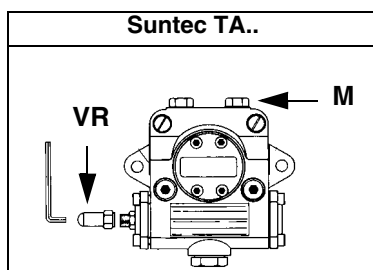
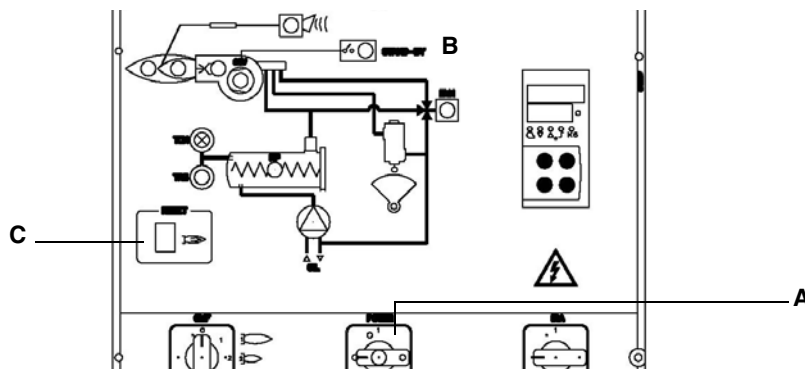
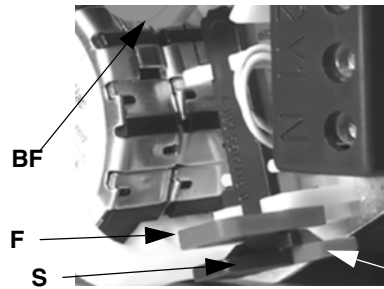
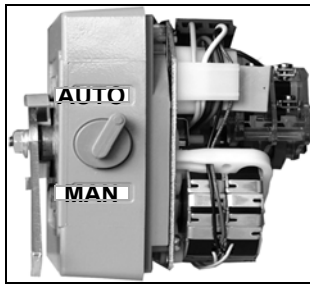


Рис. 20

- 3 Перед розжигом горелки, для достижения положения большого пламени в полной безопасности, перевести кулачок большого пламени сервопривода, в положение соответствующее положению кулачка малого пламени (с тем, чтобы горелка работала на малой мощности).
- 4 Запустить горелку, установив на **ON** главный выключатель **A** горелки: в случае блокировки (при этом загорится индикатор **B** на электрощите) нажать кнопку **RESET (C)**, находящуюся на панели электрощита горелки (См. рисунок) - см. главу "РАБОТА" ГОРЕЛКИ";



- 5 запустить горелку с помощью ряда термостатов; подождать пока завершится фаза предварительной продувки и запустится горелка;
- 6 горелка включается с сервоприводом в положении розжига: настроить его в ручном режиме с помощью селекторного переключателя **MAN/AUTO** (считать значение положения при розжиге на индикаторе ID1 воздушной заслонки).



**Описание кулачков сервопривода SQL33..**

- F = Пластмассовый зажим
- A = Рычажок (красный) блокировки кулачка большого пламени
- S = Рычажок (зеленый) блокировки кулачка "выжидание и розжиг"
- BF = Кулачок малого пламени

- 7 отключить термостат TAB, отсоединив для этого провод от клеммы 6, или выбрав MAN на регуляторе RWF40, или же 0 на селекторном переключателе CMF (только на модулирующих горелках);
- 8 установить сервопривод на ручной режим MAN с помощью переключателя MAN/AUTO (см. последующие фото);
- 9 вывести вручную варьируемый сектор **SV** в положение большого пламени, все время проверяя значения продуктов выброса и заблокировать его на желаемом положении, установив сервопривод в автоматический режим AUTO (с помощью соответствующего селекторного переключателя . см. фото).

Давление питания форсунки уже отрегулировано заранее на заводе-изготовителе и не должно изменяться. Только в случае необходимости, отрегулировать давление питания (см. соответствующий параграф) следующим образом: установить манометр в положение, указанное на Рис. 45, воздействовать на регулировочный винт **VR** насоса (см. Рис. 44) до получения на форсунке давления в 25 бар (форсунки Fluidics - см. график на Рис. 33);

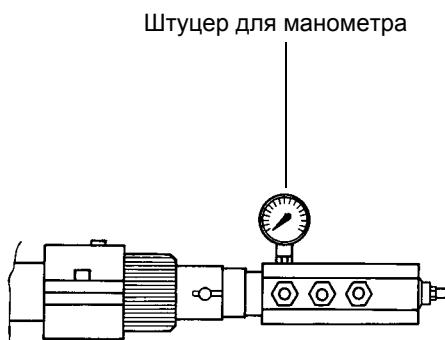


Рис. 21

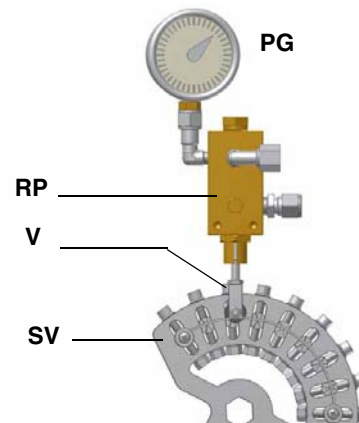
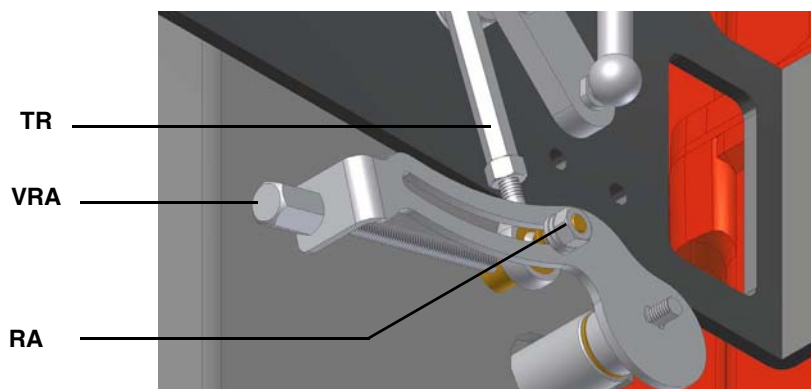


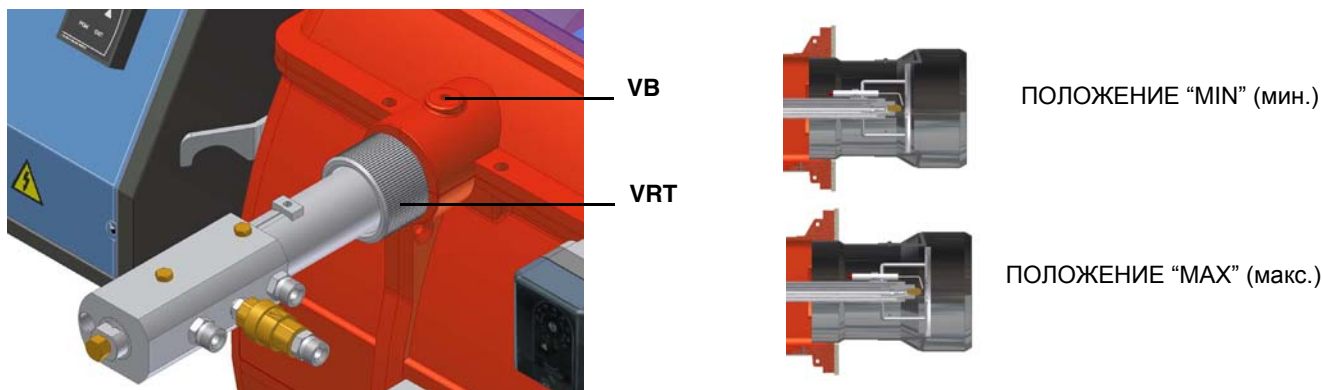
Рис. 22

- 10 для получения максимального расхода мазутного топлива регулировать давление (считывая значения на манометре **PG**): все время проверяя параметры продуктов сгорания, воздействовать на винт варьируемого сектора **SV** (см. Рис. 47), но по достижении положения большого пламени.
- 11 Для того, чтобы отрегулировать **расход воздуха в режиме большого пламени**, расслабить гайку **RA** и вращать винт **VRA**, пока не получите желаемый расход: сдвигая болт **TR** по направлению к оси заслонки, заслонка будет открываться и расход воздуха увеличиваться, сдвигая болт от заслонки - заслонка будет закрываться, а расход воздуха уменьшаться.

**Внимание!** По завершении операций, убедитесь в том, что Вы не забыли затянуть блокировочную гайку **RA**. Не менять более положение болтов воздушной заслонки.

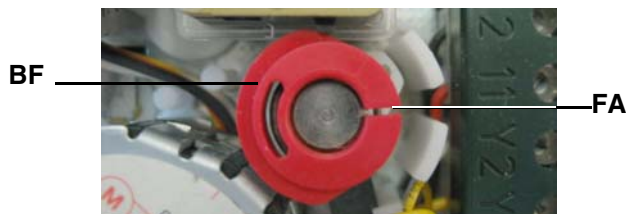


- 12 если необходимо, отрегулировать положение головы сгорания: для работы на сниженной мощности расслабить винт **VB** и постепенно сдвигать голову сгорания в сторону положения "MIN", вращая по часовой стрелке регулировочное кольцо **VRT**. Заблокировать винт **VB** по завершении регулировки.



**Внимание:** если изменяется положение головы сгорания, необходимо повторить регулировку по газу и воздуху, описанные в предыдущих параграфах.

- 13 После регулировки расхода воздуха и мазутного топлива для работы на максимальной мощности, приступить к регулировке всех точек варьируемого сектора **SV**, дойдя до точки минимальной мощности: постепенно смещать варьируемый сектор и регулировать каждый винт **V** до полного получения рабочего профиля стальной пластинки;
- 14 для изменения положения сектора **SV**, установить сервопривод в ручной режим MAN, повернуть сектор и вновь установить сервопривод в автоматический режим AUTO, чтобы заблокировать сектор;
- 15 воздействовать на винт **V**, соответствующий двум подшипникам, относящимся к положению сектора;
- 16 для того, чтобы отрегулировать следующий винт, опять установить сервопривод в ручной режим MAN, повернуть сектор и вновь перевести сервопривод в автоматический режим AUTO, чтобы заблокировать сектор в соответствии со следующим винтом; отрегулировать его и продолжать также далее, регулируя все винты, для определения профиля стальной пластинки, на основании считываемых значений продуктов выброса.
- 17 После получения всего рабочего профиля, вновь подключить термостат **TAB**, подсоединив для этого провод к клемме 6 или установив регулятор RWF40 на AUTO, или же селекторный переключатель CMF на положение 3 (только на модулирующих горелках).
- 18 Отключить и вновь включить горелку.
- 19 По завершении фазы предварительной продувки, вывести горелку в режим большого пламени с помощью термостата **TAB** и проверить значения продуктов горения;
- 20 затем, перевести горелку в режим малого пламени, при необходимости, отрегулировать величину (мощность) малого пламени, установив отвертку в паз **F** кулачка **BF**, чтобы сдвинуть его;



- 21 Положение кулачка в режиме малого пламени никогда не должно совпадать с положением кулачка при розжиге горелки и по этой причине кулачок **BF** должен быть настроен хотя бы на 20-30° больше значения кулачка при розжиге.
- 22 Отключить и вновь включить горелку. Если расход мазутного топлива требует дополнительной регулировки, повторить предыдущие пункты настройки.

### Регулировка реле давления воздуха

Регулировка реле давления воздуха выполняется следующим образом:

- Снимите прозрачную пластиковую крышку.
- После выполнения регулировки расхода воздуха и газа включите горелку и на фазе предварительной продувки медленно поворачивайте регулировочное кольцо **VR** по часовой стрелке до тех пор, пока не сработает аварийная блокировка горелки.
- Считать на шкале значение давления и уменьшить его на 15%.
- Повторите цикл запуска горелки, проверяя, что она правильно функционирует.
- Установите на место прозрачную крышку реле давления.



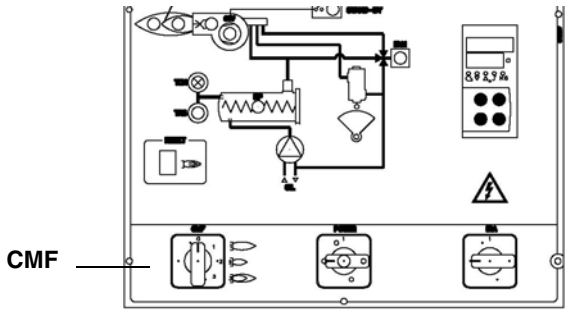
### Горелки модулирующие

Для регулировки модулирующих горелок использовать селекторный переключатель, имеющийся на контрольной панели горелки (см. рисунок), вместо того, чтобы использовать термостат **TAB**, как было описано в регулировках прогрессивных горелок. Произвести регулировку, как описано в предыдущих параграфах, уделяя внимание использованию **CMF**.

Положение селекторного переключателя определяет фазы работы: для того, чтобы вывести горелку в режим большого

пламени, установить селекторный переключатель **CMF** на 1, а для того, чтобы на малое пламя - на 2.

Для того, чтобы повернуть варьируемый сектор, необходимо установить селекторный переключатель **CMF** на 1 или 2, а затем перевести его на 0.



- CMF = 0 Сервопривод стоит в том положении, в котором находится
- CMF = 1 Работа на большом пламени
- CMF = 2 Работа на малом пламени
- CMF = 3 Автоматическая работа

**Фурма мазутного топлива**

Рис. 23 - Промывка форсунки

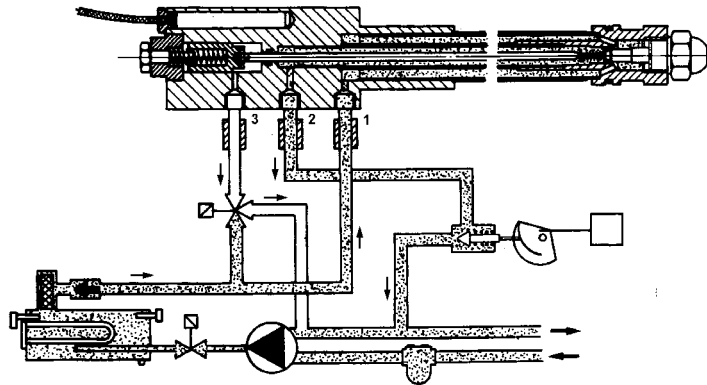


Рис. 24 - Включение

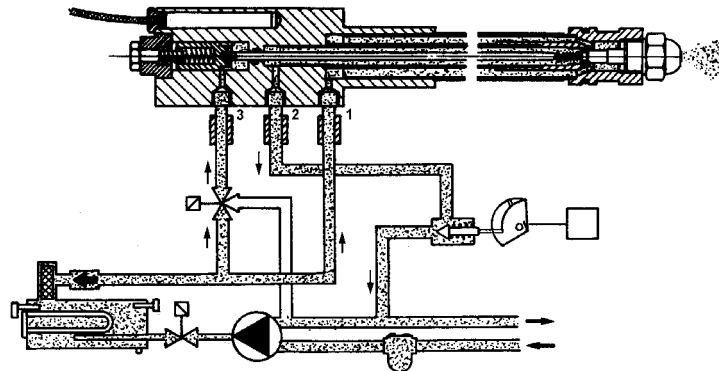
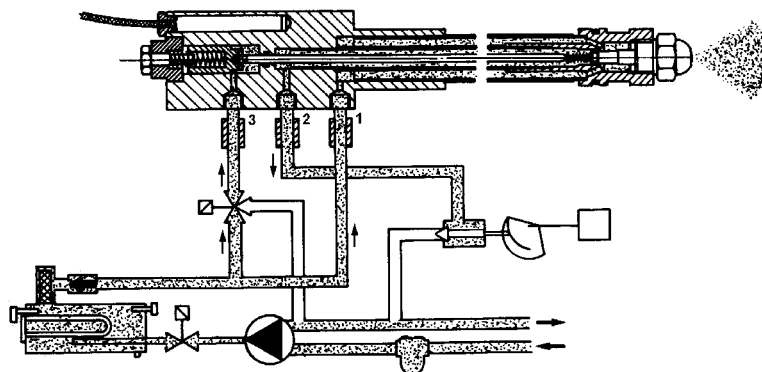


Рис. 25 - Большое пламя



## ЧАСТЬ II: ИНСТРУКЦИЯ ПО ЭКСПЛУАТАЦИИ

### ОГРАНИЧЕНИЯ ПРИ ИСПОЛЬЗОВАНИИ

ГОРЕЛКА РАЗРАБОТАНА И ИЗГОТОВЛЕНА ДЛЯ РАБОТЫ НА ТЕПЛОГЕНЕРАТОРЕ (КОТЛЕ, ВОЗДУХОНАГРЕВАТЕЛЕ, ПЕЧИ И Т.Д.) ТОЛЬКО ПРИ УСЛОВИИ ПРАВИЛЬНОГО ПОДСОЕДИНЕНИЯ, ИСПОЛЬЗОВАНИЕ В ДРУГИХ ЦЕЛЯХ МОЖЕТ ПОСЛУЖИТЬ ИСТОЧНИКОМ ОПАСНОСТИ.

ПОЛЬЗОВАТЕЛЬ ДОЛЖЕН ОБЕСПЕЧИТЬ ПРАВИЛЬНЫЙ МОНТАЖ АППАРАТА, ПОРУЧИВ УСТАНОВКУ КВАЛИФИЦИРОВАННОМУ ПЕРСОНАЛУ, А ВЫПОЛНЕНИЕ ПЕРВОГО ЗАПУСКА ГОРЕЛКИ - СЕРВИСНОМУ ЦЕНТРУ, ИМЕЮЩЕМУ РАЗРЕШЕНИЕ ЗАВОДА-ИЗГОТОВИТЕЛЯ ГОРЕЛКИ.

ОСОБОЕ ВНИМАНИЕ НЕОБХОДИМО УДЕЛИТЬ ЭЛЕКТРИЧЕСКИМ СОЕДИНЕНИЯМ С РЕГУЛИРОВОЧНЫМИ И ПРЕДОХРАНИТЕЛЬНЫМИ ПРИСПОСОБЛЕНИЯМИ ТЕПЛОГЕНЕРАТОРА (РАБОЧИМИ И ПРЕДОХРАНИТЕЛЬНЫМИ ТЕРМОСТАТАМИ И Т.Д.), КОТОРЫЕ ОБЕСПЕЧИВАЮТ ПРАВИЛЬНУЮ И БЕЗОПАСНУЮ РАБОТУ ГОРЕЛКИ.

НЕ ДОПУСКАЕТСЯ ВКЛЮЧЕНИЕ ГОРЕЛКИ ДО МОНТАЖА НА ТЕПЛОГЕНЕРАТОРЕ ИЛИ ПОСЛЕ ЕЁ ЧАСТИЧНОГО ИЛИ ПОЛНОГО ДЕМОНТАЖА (ОТСОЕДИНЕНИЕ, ДАЖЕ ЧАСТИЧНОЕ, ЭЛЕКТРОПРОВОДОВ, ОТКРЫТИЕ ЛЮКА ГЕНЕРАТОРА, ДЕМОНТАЖА ЧАСТЕЙ ГОРЕЛКИ).

НЕ ДОПУСКАЕТСЯ ОТКРЫТИЕ И ДЕМОНТАЖ КАКОЙ-ЛИБО ЧАСТИ ГОРЕЛКИ.

ИСПОЛЬЗУЙТЕ ТОЛЬКО ГЛАВНЫЙ ВЫКЛЮЧАТЕЛЬ ("ON-OFF" (ВКЛ./ВЫКЛ.)), КОТОРЫЙ БЛАГОДАРЯ СВОЕЙ ДОСТУПНОСТИ СЛУЖИТ ТАКЖЕ АВАРИЙНЫМ ВЫКЛЮЧАТЕЛЕМ, И, ПРИ НЕОБХОДИМОСТИ, ДЕБЛОКИРОВОЧНУЮ КНОПКУ.

В СЛУЧАЕ АВАРИЙНОЙ БЛОКИРОВКИ, СБРОСИТЬ БЛОКИРОВКУ НАЖАВ СПЕЦИАЛЬНУЮ КНОПКУ RESET. В СЛУЧАЕ НОВОЙ БЛОКИРОВКИ - ОБРАТИТЬСЯ В СЛУЖБУ ТЕХПОМОЩИ, НЕ ВЫПОЛНЯЯ НОВЫХ ПОПЫТОК СБРОСА БЛОКИРОВКИ.

ВНИМАНИЕ: ВО ВРЕМЯ НОРМАЛЬНОЙ РАБОТЫ ЧАСТИ ГОРЕЛКИ, РАСПОЛОЖЕННЫЕ РЯДОМ С ТЕПЛОГЕНЕРАТОРОМ (СОЕДИНИТЕЛЬНЫЙ ФЛАНЕЦ), НАГРЕВАЮТСЯ. НЕ ПРИКАСАЙТЕСЬ К НИМ ВО ИЗБЕЖАНИЕ ПОЛУЧЕНИЯ ОЖОГОВ.

### ФУНКЦИОНИРОВАНИЕ



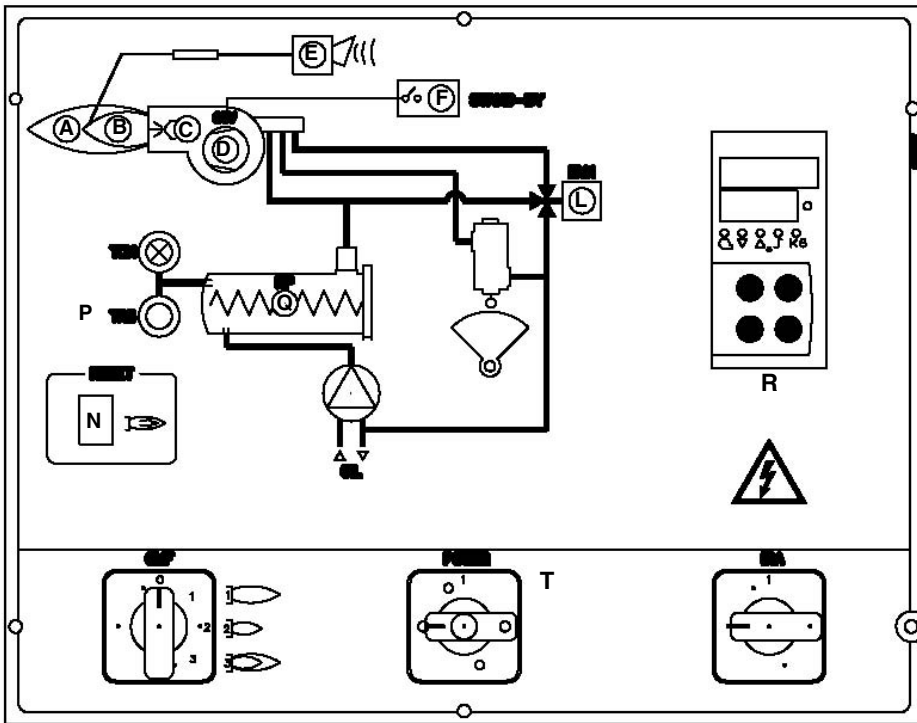
**ВНИМАНИЕ:** прежде, чем запускать горелку, убедиться в том, что все ручные отсечные клапаны открыты и проверить. Кроме того, убедиться в том, что главный выключатель подачи питания вырублен.

Убедиться в том, что отсечные клапаны, установленные на трубопроводах прямого и обратного хода топлива находятся в рабочем состоянии.

- Убедиться в том, что горелка не заблокирована (горит индикатор E), в последнем случае сбросить блокировку с помощью кнопки N.
- Убедиться в том, что ряд термостатов или реле давления дает разрешение на работу горелки.
- В начале цикла розжига начинает работать двигатель вентилятора. Во время этой фазы продувки происходит полное открытие воздушной заслонки, о чем сигнализирует индикатор F.
- В конце фазы продувки, воздушная заслонка устанавливается в положение включения горелки и подается команда на запальный трансформатор (о чем сигнализирует индикатор C). Через две секунды открывается топливный клапан, запальный трансформатор исключается из цепи и индикатор C затухает.

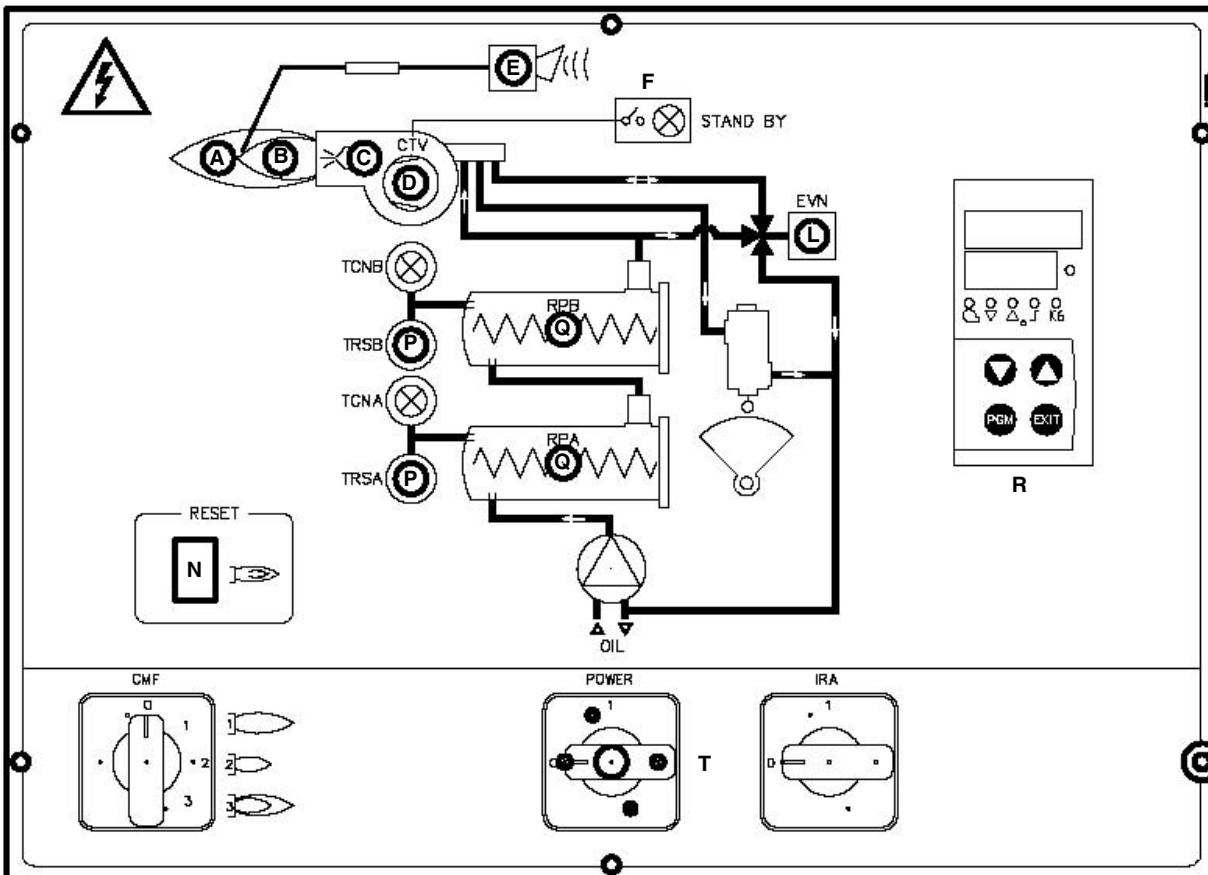
Теперь горелка находится в действии и воздушная заслонка устанавливается в положение режима малого пламени; через определенный период времени, в зависимости от потребностей системы отопления, переходит в режим большого пламени (горят индикаторы A и B) или выводится в режим малого пламени (отключается индикатор A).

Лицевой щит управления горелки




Описание

- A Сигнальный индикатор большого пламени
- B Сигнальный индикатор малого пламени
- C Срабатывание запального трансформатора
- CMF Ручной переключатель работы горелки: 0= Отключено  
1= большое пламя  
2= малое пламя  
3= Автоматический режим
- D Срабатывание термореле двигателя вентилятора
- E Сигнализация блокировки горелки
- F Горелка в положении ожидания (stand-by)
- L Работа мазутного электррклапана
- N Кнопка разблокировки электрон. блока контроля пламени
- P Предохранительный термостат сопротивлений
- Q Бачок подогревателя
- R Модулятор
- T Главный переключатель и выбора топлива



### ЧАСТЬ III: ОБСЛУЖИВАНИЕ


Необходимо, хотя бы раз в год, выполнять нижеуказанные операции по уходу за горелкой. В случае сезонной работы горелки, рекомендуется выполнять профилактику в конце каждого отопительного сезона; в случае же непрерывной работы необходимо выполнять профилактику через каждые 6 месяцев.

	ВНИМАНИЕ! ВСЕ РАБОТЫ НА ГОРЕЛКЕ ДОЛЖНЫ ВЫПОЛНЯТЬСЯ С ОТКЛЮЧЕННЫМ ГЛАВНЫМ ВЫКЛЮЧАТЕЛЕМ И ПРИ ПОЛНОСТЬЮ ЗАКРЫТЫХ РУЧНЫХ КЛАПАНАХ ДЛЯ ОТСЕЧЕНИЯ ТОПЛИВА.
	ВНИМАНИЕ: ВНИМАТЕЛЬНО ПРОЧИТАЙТЕ ПРЕДУПРЕЖДЕНИЯ В НАЧАЛЕ ИНСТРУКЦИЙ..

#### ПЕРИОДИЧЕСКИ ВЫПОЛНЯЕМЫЕ ОПЕРАЦИИ

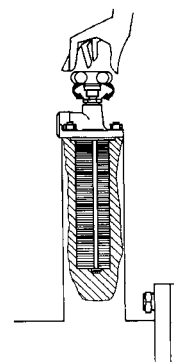
- Проверка, чистка, при необходимости замена патрона фильтра мазута.
- Проверка состояния шлангов мазутного топлива во избежание утечек.
- Проверка и, при необходимости, чистка нагревательных элементов мазутного топлива и бачка, с периодичностью, зависящей от типа используемого топлива и применения горелки. Снять крепежные гайки фланца нагревательных элементов, вынуть их из бачка, почистить паром или растворителем (использование металлического инструмента не допускается).
- Проверка и чистка фильтра, находящегося внутри мазутного насоса: для обеспечения нормальной работы насоса рекомендуется очищать фильтр не реже одного раза в год. Для извлечения фильтра необходимо снять крышку, отвинтив четыре винта при помощи шестигранного ключа. При установке фильтра на место обратите внимание на то, чтобы опорные ножки фильтра были обращены к корпусу насоса. При возможности замените уплотнительную прокладку крышки. Рекомендуется установить также и внешний фильтр на трубопроводе всасывания перед насосом.
- Демонтаж, проверка и чистка головки сгорания.
- Контроль, чистка, при необходимости регулирование или замена запальных электродов.
- Демонтаж и чистка форсунки мазутного топлива (ВАЖНО: для чистки использовать **растворители, а не металлические предметы**). Выполнив обслуживание, перенастроить горелку, включить ее и проверить форму пламени. Если возникает сомнение в нормальной работе горелки, заменить форсунку. В случае интенсивного использования горелки замена форсунки рекомендуется в начале рабочего сезона, как профилактическая мера.
- Проверить и аккуратно почистить фотоэлемент UV улавливания пламени и, если необходимо, заменить его. В случае возникновения сомнения, проверить контрольный контур, после того, как горелка будет вновь запущена, согласно схеме на стр 69;
- Чистка и смазка механических частей.

**Примечание:** проверка состояния запального и контрольного электродов осуществляется только после снятия головы сгорания.

	ВНИМАНИЕ! Избегать всякого соприкосновения электрических контактов нагревательных элементов с паром или растворителем. Перед тем как повторно установить нагревательные элементы, заменить уплотнения фланцев. Периодически контролировать состояние нагревательных элементов с целью определения периодичности обслуживания.

#### Самоочищающийся фильтр

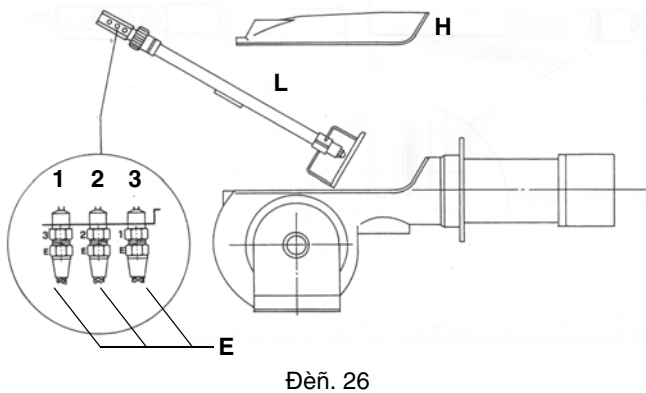
.Поставляется только с горелками, работающими на тяжелом мазутном топливе. Периодически прокручивать ручку для очищения фильтра.



## Снятие головы сгорания

- Убрать крышку Н.
- Вынуть фоторезистор с гнезда.
- Открутить мазутные соединительные детали Е, которые крепят мазутные шланги к фурме, и снять полностью весь узел, как показано на Рис. 58.

ПРИМЕЧАНИЕ: для обратного монтажа - повторить все вышеописанные операции в обратном порядке.



### Описание

- 1 Подача
- 2 Обратный ход
- 3 Открытие фурмы
- 4 Кабель подогрева (только на горелках, работающих на густом или экологическом мазуте)
- 5 Подогреватель патронного типа
- Н Крышка
- L Мазутная фурма
- E Соединительные зажимы гибких мазутных трубок

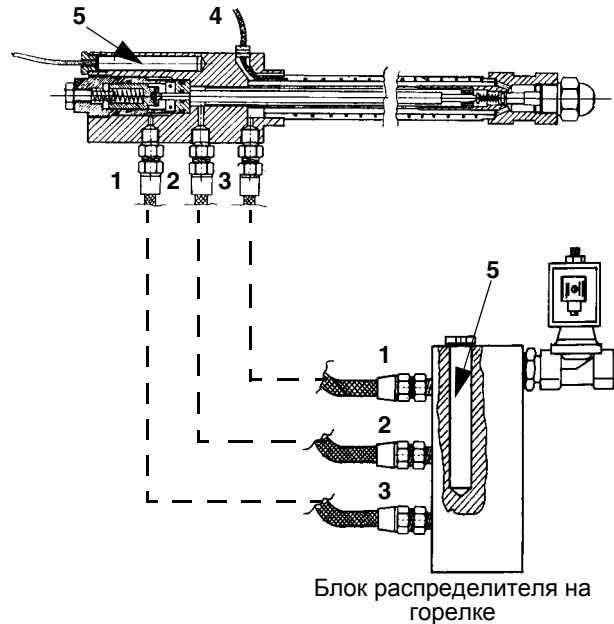


Рис. 27

## Снятие фурмы, замена форсунки и электродов



**ВНИМАНИЕ:** чтобы не подвергать риску работу горелки, избегать контакта запального электрода с металлическими частями горелки (голова сгорания, сопло и т.д.). Проверять положение электрода каждый раз после выполнения каких-либо работ на голове сгорания.

Для того, чтобы вынуть фурму, действовать следующим образом:

- 1 вынуть голову сгорания, как описано в предыдущем параграфе
- 2 вынуть фурму и группу электродов после того, как будет ослаблен винт **VL**: проверить фурму, если необходимо, заменить ее;
- 3 после снятия фурмы, для замены форсунки - открутить ее и заменить новой;
- 4 для замены электродов, сначала открутить крепежные винты **VE** двух электродов и вынуть электроды: вставить новые электроды, проверить, что все размеры, указанные в мм на странице 33 соблюдены, и установить электроды, выполняя вышеуказанные операции в обратном порядке.

**ВНИМАНИЕ:** для того, чтобы отрегулировать положение форсунки относительно воздушной трубки (Рис. 62), воздействовать на винт **VU**, после закрепления винта **VL** (Рис. 60)

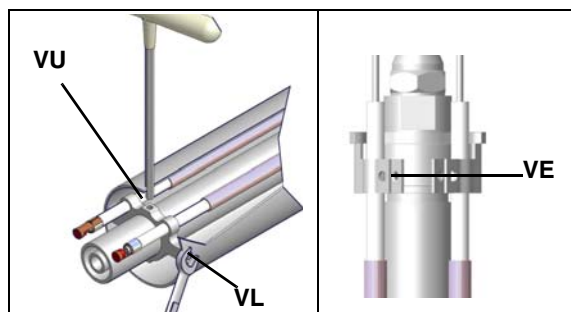


Рис. 28



**Регулировка положения электродов**

Установка сопла по отношению к головке сгорания – отвинтить шестигранный винт **VB** и передвинуть головку сгорания по необходимости.

Выполнив установку, проверить положение запального электрода.

C: 3 ÷ 4 mm

D: 10 mm

E: 13 mm

F: 8

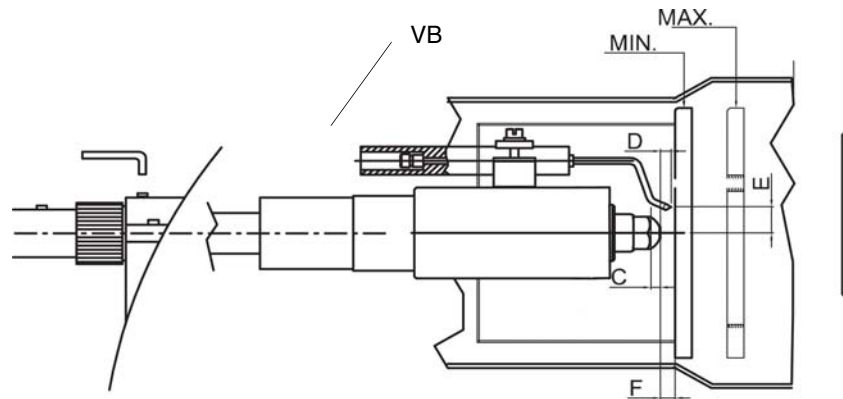


Рис. 29

**Контроль сигнала пламени**

Для того, чтобы проверить интенсивность сигнала пламени, обратиться к схеме на Рис. 64. Если замеренное значение будет ниже рекомендуемого, проверить положение фоторезистора, электрических контактов и, если необходимо, заменить фоторезистор.

Электронный блок контроля пламени	
Минимальное значение сигнала детектирования пламени	8 $\mu$ A
Максимальный ток детектирования без пламени	0.8 $\mu$ A
Максимальный ток детектирования	35 $\mu$ A

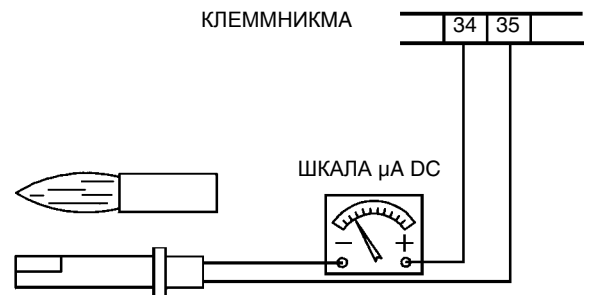


Рис. 30

**Чистка и замена фоторезистора контроля пламени**

Для чистки фоторезистора использовать чистую ветошь. Для замены фоторезистора - вынуть его из гнезда и заменить.

**Сезонная остановка**

Для того, чтобы отключить горелку на летний период, действовать следующим образом:

- 1 перевести главный выключатель в положение OFF (отключено)
- 2 отсоединить линию электрического питания
- 3 перекрыть кран подачи топлива на распределительной линии

**Утилизация горелки**

В случае утилизации горелки - выполнить процедуры, предусмотренные действующими нормативами по утилизации материалов.

## ТАБЛИЦА НЕПОЛАДОК - МЕРЫ УСТРАНЕНИЯ

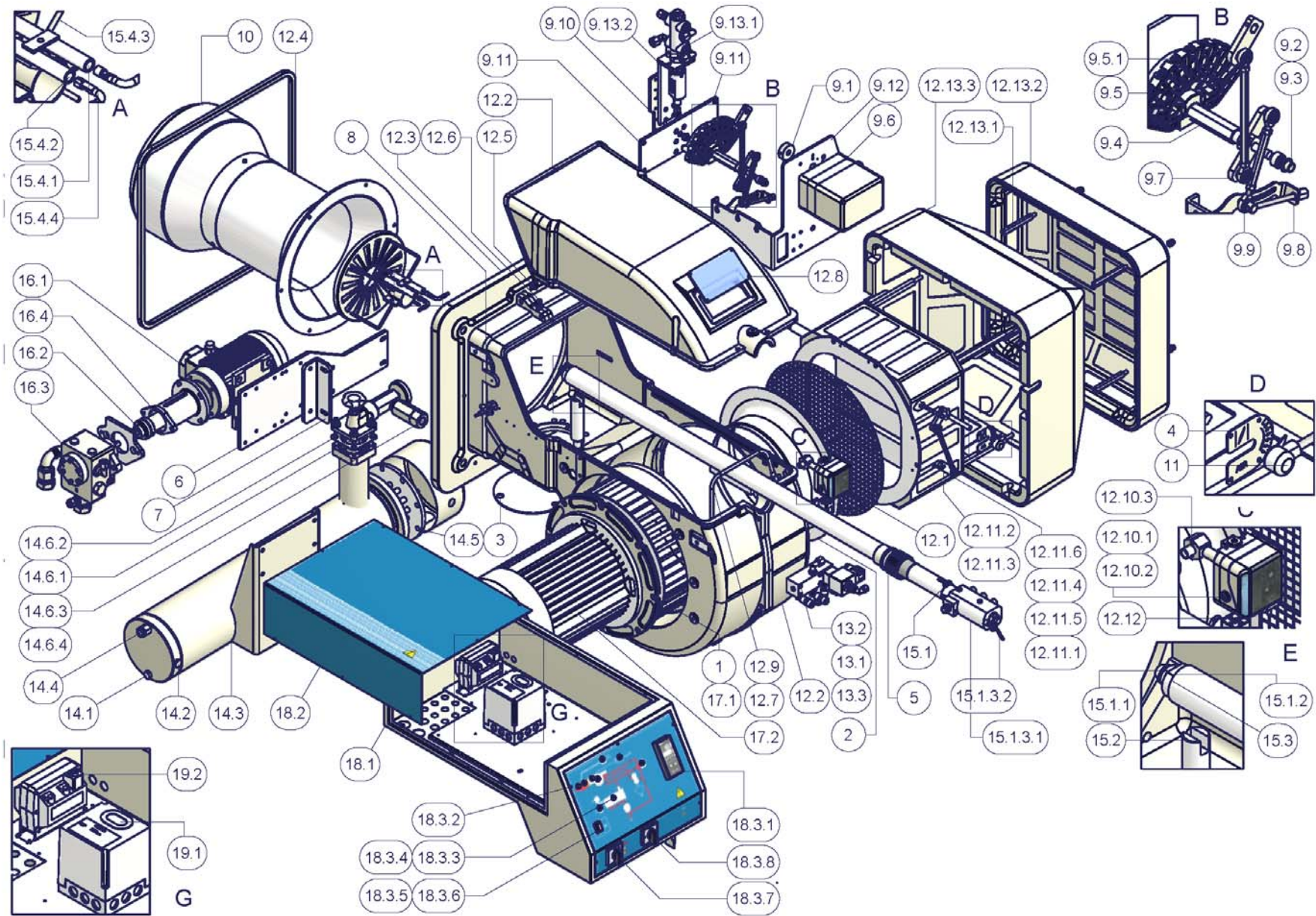
	ГОРЕЛКА НЕ ЗАПУСКАЕТСЯ	ПРОДОЛЖАЕТ ВЫПОЛНЯТЬ ПРЕДВАРИТЕЛЬНУЮ ПРОМЫВКУ	ГОРЕЛКА ЗАПУСКАЕТСЯ С ХОЛОДНЫМ МАЗУТОМ	НЕ ЗАЖИГАЕТСЯ И БЛОКИРУЕТСЯ	НЕ ПЕРЕХОДИТ НА ВЫСОКОЕ ПЛАМЯ	БЛОКИРУЕТСЯ ВО ВРЕМЯ РАБОТЫ	ОТКЛЮЧАЕТСЯ И ПОВТОРЯЕТ ЦИКЛ ВО ВРЕМЯ РАБОТЫ
ГЛАВНЫЙ ВЫКЛЮЧАТЕЛЬ РАЗОМКНУТ	●						
ЛИНЕЙНЫЕ ПРЕДОХРАНИТЕЛИ ОТСОЕДИНЕНЫ	●						
НЕИСПРАВНЫ ТЕРМОСТАТЫ МАКСИМАЛЬНОГО ДАВЛЕНИЯ	●						
СРАБАТЫВАНИЕ ТЕРМОРЕЛЕ ВЕНТИЛЯТОРА	●						
РАЗОМКНУТ ПЛАВКИЙ ПРЕДОХРАНИТЕЛЬ ВСПОМОГАТЕЛЬНОГО ОБОРУДОВАНИЯ	●						
ОБРЫВ НА СОПРОТИВЛЕНИИ МАЗУТА	●		●				
СРАБАТЫВАНИЕ ТЕРМОСТАТА НАЧАЛЬНОГО ЦИКЛА ПРОДУВКИ	●		●				
КОНТРОЛЬНАЯ АППАРАТУРА НЕИСПРАВНА	●	●		●	●	●	●
НЕИСПРАВЕН ВОЗДУШНЫЙ СЕРВОПРИВОД					●		
ТЕРМОСТАТ РОЗЖИГА ГОРЕЛКИ		●			●		
ПЛАМЯ ВЫХОДИТ С ДЫМОМ						●	●
НЕИСПРАВЕН ЗАПАЛЬНЫЙ ТРАНСФОРМАТОР				●			
НЕПРАВИЛЬНО УСТАНОВЛЕННЫ ЗАПАЛЬНЫЕ ЭЛЕКТРОДЫ				●			
СОПЛО ЗАГРЯЗНЕНО				●		●	
ПОВРЕЖДЕН МАЗУТНЫЙ КЛАПАН EVN1				●			●
ПОВРЕЖДЕН ИЛИ ЗАГРЯЗНЕН ФОТОРЕЗИСТОР							●
ПОВРЕЖДЕН ТЕРМОСТАТ СОПРОТИВЛЕНИЙ	●						
ПОВРЕЖДЕН ТЕРМОСТАТ ВЫСОКОГО-НИЗКОГО ПЛАМЕНИ					●		
НЕ ОТРЕГУЛИРОВАН КУЛАЧОК СЕРВОПРИВОДА					●		
НИЗКОЕ ДАВЛЕНИЕ МАЗУТА				●		●	●
ЗАГРЯЗНЕНЫ МАЗУТНЫЕ ФИЛЬТРЫ				●		●	●
ЗАГРЯЗНЕНЫ ЗАПАЛЬНЫЕ ЭЛЕКТРОДЫ				●			

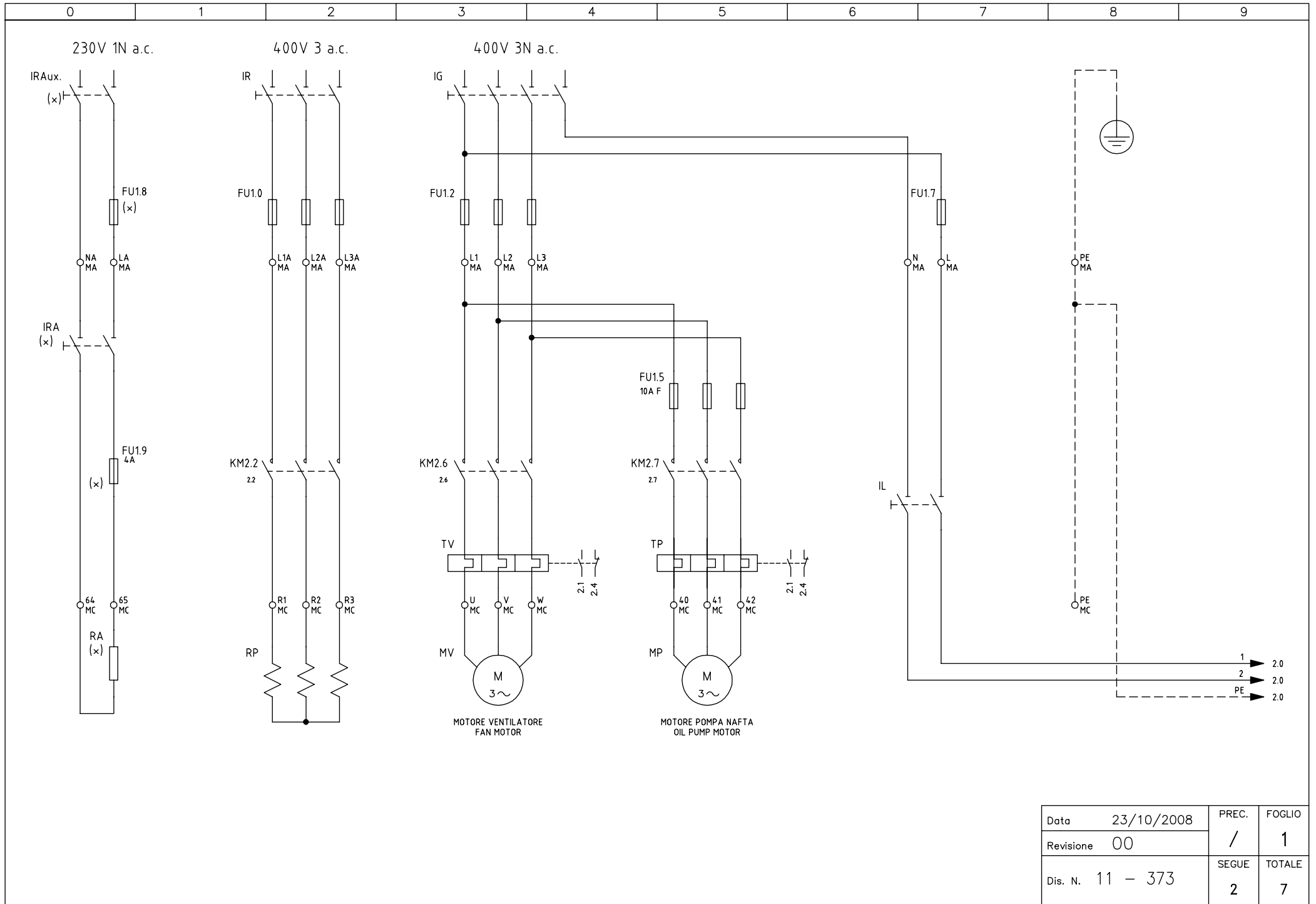
## ЗАПАСНЫЕ ЧАСТИ

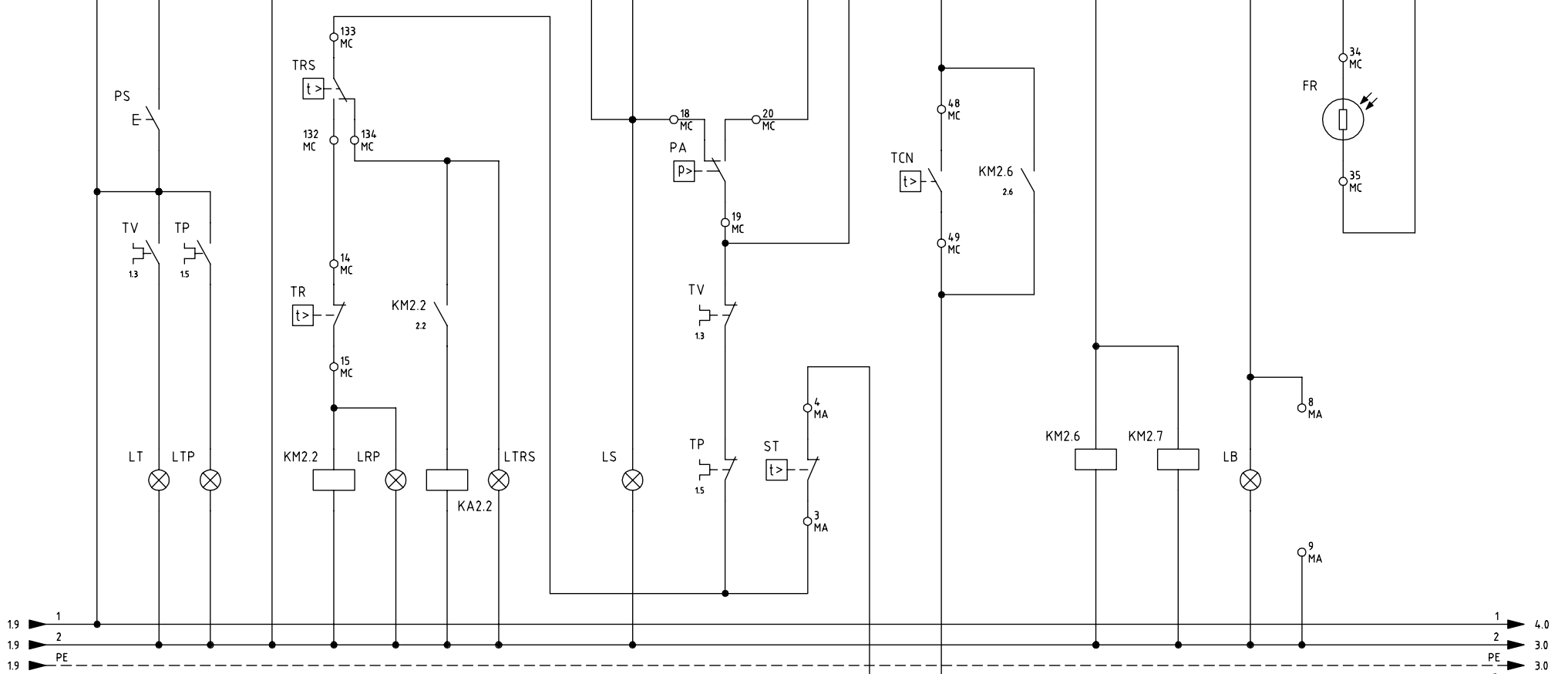
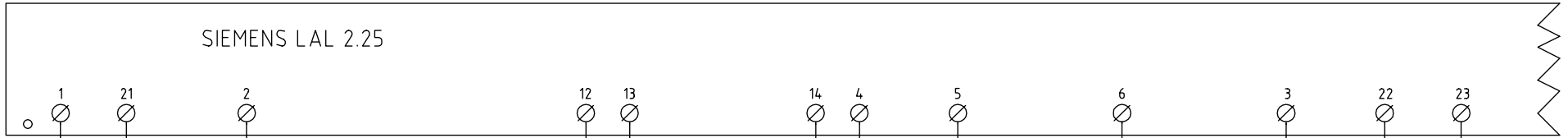
ОПИСАНИЕ	PN510	PN515	PN520	PN525
ЭЛЕКТРОННЫЙ БЛОК КОНТРОЛЯ ПЛАМЕНИ - SIEMENS LAL	2020420	2020420	2020420	2020420
ЗАПАЛЬНЫЙ ЭЛЕКТРОД ПРАВЫЙ	2080250	2080250	2080250	2080250
ЗАПАЛЬНЫЙ ЭЛЕКТРОД ЛЕВЫЙ	2080251	2080251	2080251	2080251
ФИЛЬТР ДЛЯ «ЭКОЛОГИЧ. МАЗУТ» И «ТЯЖЕЛЫЙ МАЗУТ»	2090207	2090207	2090207	2090207
ФИЛЬТР	2090212	2090212	2090212	2090212
КРЫЛЬЧАТКА ВЕНТИЛЯТОРА	2150010	2150035	2150029	2150029
РЕЛЕ ДАВЛЕНИЯ ВОЗДУХА	2160065	2160065	2160065	2160065
ТРАНСФОРМАТОР	2170005	2170005	2170005	2170005
ДВИГАТЕЛЬ ВЕНТИЛЯТОРА	2180206	2180209	2180278	2180289
ДВИГАТЕЛЬ НАСОСА	2180202	-	2180210	2180210
ЭЛЕКТРОКЛАПАН	2190437	2190437	2190437	2190437
ГИБКИЙ ШЛАНГ	2340004	2340004	2340004	2340004
ГИБКИЙ ШЛАНГ L = 1500	2340087	2340087	2340087	2340087
ГИБКИЙ ШЛАНГ L = 335	2340088	2340088	2340088	2340088
ГИБКИЙ ШЛАНГ L = 385	2340089	2340089	2340089	2340089
ПЛАСТИНА ВАРЬИРУЕМОГО СЕКТОРА L = 435	2440013	2440013	2440013	2440013
СЕРВОПРИВОД SIEMENS SQL..	2480007	2480007	2480007	2480007
СЕРВОПРИВОД BERGER STM30	2480090	2480090	2480090	2480090
ФОТОРЕЗИСТОР SIEMENS	2510003	2510003	2510003	2510003
СОЕДИНИТЕЛЬНАЯ МУФТА В КОМПЛЕКТЕ	2540122	2540122	2540126	2540126
ТЕРМОСТАТ TR-TCN-TCI	2560026	2560026	2560026	2560026
ТЕРМОСТАТ TRS	2560028	2560028	2560028	2560028
РЕГУЛЯТОР ДАВЛЕНИЯ ДЛЯ «ЭКОЛОГИЧ. МАЗУТ» И «МАЗУТ»	2570077	25700B2	25700B2	25700A7
РЕГУЛЯТОР ДАВЛЕНИЯ ДЛЯ «ТЯЖЕЛЫЙ МАЗУТ»	25700A6	25700A7	25700A7	25700A7
МОДУЛИРУЮЩИЙ РЕГУЛЯТОР	2570112	2570112	2570112	2570112
НАСОС	2590119	2590120	2590121	2590121
ФОРСУНКА mod. FLUIDICS WR2 50°	2610203	2610203	2610203	2610203
ФУРМА В КОМПЛЕКТЕ СТАНДАРТНАЯ ДЛЯ «ЭКОЛОГИЧ. МАЗУТ» И «МАЗУТ»	2700347	2700347	2700347	-
ФУРМА В КОМПЛЕКТЕ ДЛИННАЯ ДЛЯ «ЭКОЛОГИЧ. МАЗУТ» И «МАЗУТ»	2700337	2700337	2700337	2700244
ФУРМА В КОМПЛЕКТЕ СТАНДАРТНАЯ ДЛЯ «ТЯЖЕЛЫЙ МАЗУТ»	2700348	2700348	2700348	-
ФУРМА В КОМПЛЕКТЕ ДЛИННАЯ - ДЛЯ «ТЯЖЕЛЫЙ МАЗУТ»	2700338	2700338	2700338	2700245
ГОЛОВКА СГОРАНИЯ ГОРЕЛКИ	3060167	3060164	3060165	30601C9
СОПЛО СТАНДАРТНОЕ	30910S4	30910S5	30910S5	30910T2
СОПЛО ДЛИННОЕ	30910S7	30910S8	30910S8	30910T1
КАБЕЛЬ ЗАПАЛЬНОГО ЭЛЕКТРОДА	6050144	6050144	6050144	6050144
СОПРОТИВЛЕНИЕ	6060008	6060006+6060007	6060007+6060008	6060008+6060008
ВСПОМОГАТЕЛЬНОЕ СОПРОТИВЛЕНИЕ МАЗУТНОГО ФИЛЬТРА	6060010	6060010	6060010	6060010

## ВЗОРВАННАЯ ГОРЕЛКА

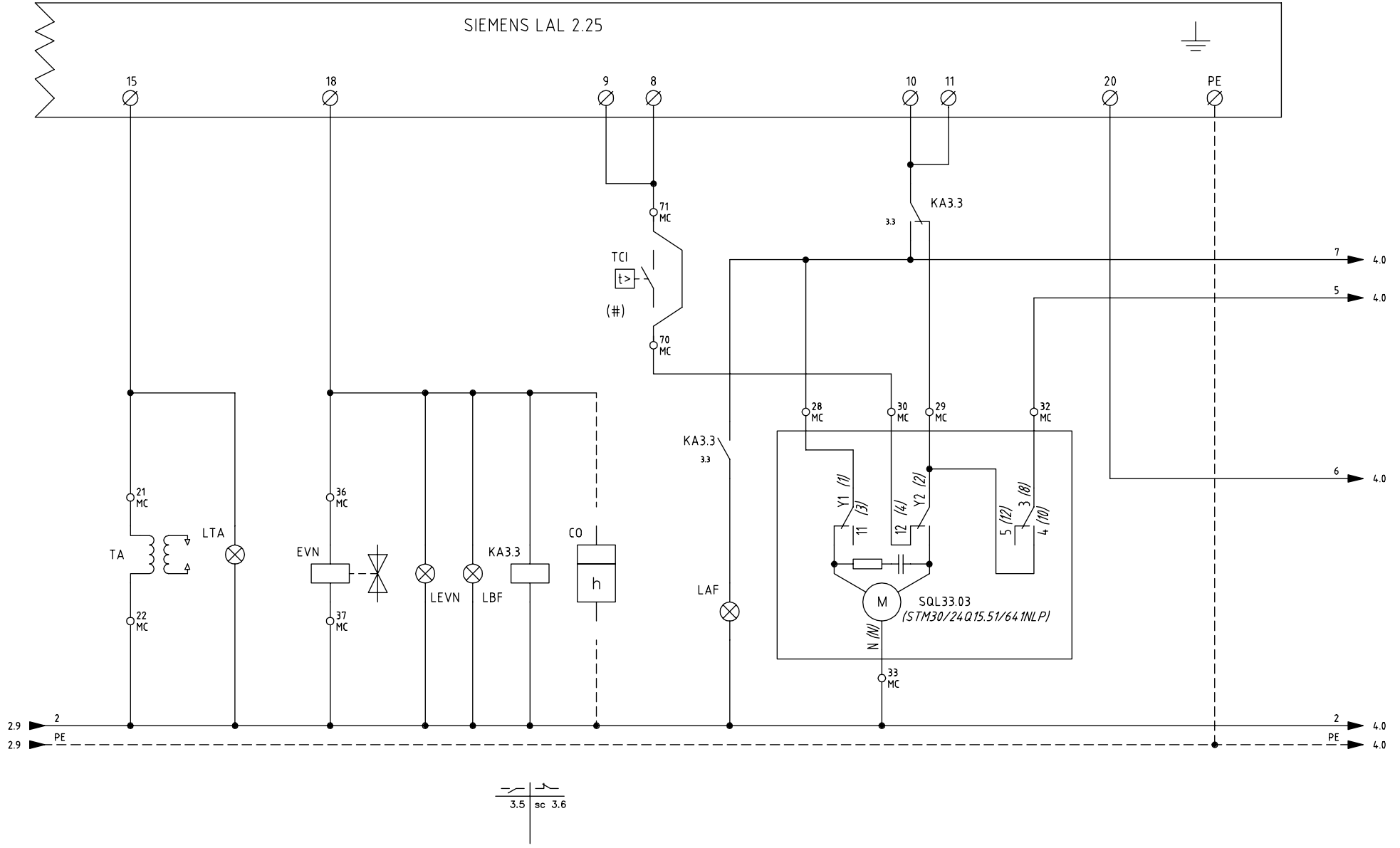
ПОЗ	ОПИСАНИЕ	ПОЗ	ОПИСАНИЕ	ПОЗ	ОПИСАНИЕ
1	ФЛАНЕЦ	12.10.2	РЕЛЕ ДАВЛЕНИЯ ВОЗДУХА	16.1	ДВИГАТЕЛЬ
2	СРЕЗАННЫЙ КОНУС ПОДАЧИ ВОЗДУХА	12.10.3	ОПОРА РЕЛЕ ДАВЛЕНИЯ	16.2	СОЕДИНИТЕЛЬНАЯ МУФТА В КОМПЛЕКТЕ
3	ЗАКРЫВАЮЩИЙ ДИСК ДРОССЕЛЬНОГО КЛАПАНА	12.11.1	ГЛУШИТЕЛЬ ЗВУКА ЗАСЛОНКИ	16.3	НАСОС
4	ТАБЛИЧКА УКАЗАТЕЛЯ	12.11.2	КОРОБ ВОЗДУШНОЙ ЗАСЛОНКИ	16.4	ОПОРА
5	ГАЙКА КОЛЬЦА	12.11.3	РЫЧАЖНАЯ ПЕРЕДАЧА	17.1	КРЫЛЬЧАТКА ВЕНТИЛЯТОРА
6	ПЛИТА	12.11.4	ТЯГА	17.2	ДВИГАТЕЛЬ
7	ПЛИТА	12.11.5	ШАРНИР	18.1	ЭЛЕКТРИЧЕСКОЩИТ
8	ФОТОРЕЗИСТОР	12.11.6	ШАРНИР	18.2	КРЫШКА
9.1	ТАБЛИЧКА УКАЗАТЕЛЯ	12.12	РАЗЪЕМ	18.3.1	РЕГУЛЯТОР МОЩНОСТИ
9.2	ВТУЛКА	12.13.1	РАСПОРНАЯ ДЕТАЛЬ	18.3.2	ЩИТ УПРАВЛЕНИЯ
9.3	ВТУЛКА	12.13.2	ГЛУШИТЕЛЬ	18.3.3	ЛАМПА
9.4	ОСЬ ВАРЬИРУЕМОГО СЕКТОРА	12.13.3	ГЛУШИТЕЛЬ	18.3.4	ЛАМПА
9.5	ВАРЬИРУЕМЫЙ СЕКТОР	13.1	ЭЛЕКТРОКЛАПАН ЖИДКОГО ТОПЛИВА	18.3.5	КНОПКА СБРОСА БЛОКИРОВКИ ПЛАМЕНИ
9.5.1	ПЛАСТИНА ВАРЬИРУЕМОГО СЕКТОРА	13.2	РАСПРЕДЕЛИТЕЛЬ МАЗУТНЫЙ	18.3.6	ЗАЩИТА
9.6	СЕРВОПРИВОД	13.3	РАЗЪЕМ	18.3.7	ПЕРЕКЛЮЧАТЕЛЬ
9.7	РЫЧАЖНАЯ ПЕРЕДАЧА	14.1	ПРОБКА	18.3.8	ПЕРЕКЛЮЧАТЕЛЬ
9.8	КУЛАЧОК	14.2	ПРОБКА	19.1	ЭЛЕКТРОННЫЙ БЛОК КОНТРОЛЯ ПЛАМЕНИ
9.9	ШАРНИР	14.3	ПОДОГРЕВАТЕЛЬ МАСЛА	19.2	ЗАПАЛЬНЫЙ ТРАНСФОРМАТОР
9.10	СКОБА	14.4	ОБОЛОЧКА		
9.11	СКОБА	14.5	СОПРОТИВЛЕНИЕ		
9.12	СКОБА	14.6.1	ФИЛЬТР ЖИДКОГО ТОПЛИВА		
9.13.1	РЕГУЛЯТОР ДАВЛЕНИЯ	14.6.2	УПЛОТНЕНИЕ		
9.13.2	ОПОРА	14.6.3	ПРОТИВОГАЗОВЫЙ КЛАПАН		
10	СОПЛО ДЛИННОЕ	14.6.4	ТЕРМОМЕТР		
11	ИНДИКАТОР ВОЗДУШНОЙ ЗАСЛОНКИ	15.1	ФУРМА В КОМПЛЕКТЕ СТАНДАРТНАЯ		
12.1	СЕТЬ	15.1.1	ФОРСУНКА		
12.2	УЛИТКА ГОРЕЛКИ	15.1.2	ДЕРЖАТЕЛЬ ФОРСУНКИ		
12.3	ФЛАНЕЦ	15.1.3.1	РАСПРЕДЕЛИТЕЛЬ МАЗУТНЫЙ		
12.4	ЖГУТ ИЗ КЕРАМИЧЕСКОГО ВОЛОКНА	15.1.3.2	СОПРОТИВЛЕНИЕ		
12.5	ОТБОР ДАВЛЕНИЯ	15.2	ОПОРА ФУРМЫ		
12.6	ШТУЦЕР ДЛЯ РЕЗИНОВОЙ ТРУБКИ	15.3	ТРУБА РЕГУЛИРОВКИ ГОЛОВЫ СГОРАНИЯ		
12.7	ВИНТ	15.4.1	ЗАПАЛЬНЫЙ ДЛИННЫЙ ЭЛЕКТРОД		
12.8	СМОТРОВОЕ СТЕКЛО	15.4.2	ЗАПАЛЬНЫЙ ДЛИННЫЙ ЭЛЕКТРОД		
12.9	ТРУБКА РЕЛЕ ДАВЛЕНИЯ ВОЗДУХА	15.4.3	ГОЛОВКА СГОРАНИЯ ГОРЕЛКИ		
12.10.1	ВИНТ УДЛИНЕНИЯ	15.4.4	КАБЕЛЬ ЗАПАЛЬНОГО ЭЛЕКТРОДА		







Data	23/10/2008	PREC.	FOGLIO
Revisione	00	1	2
Dis. N.	11 - 373	SEGUE	TOTALE
		3	7



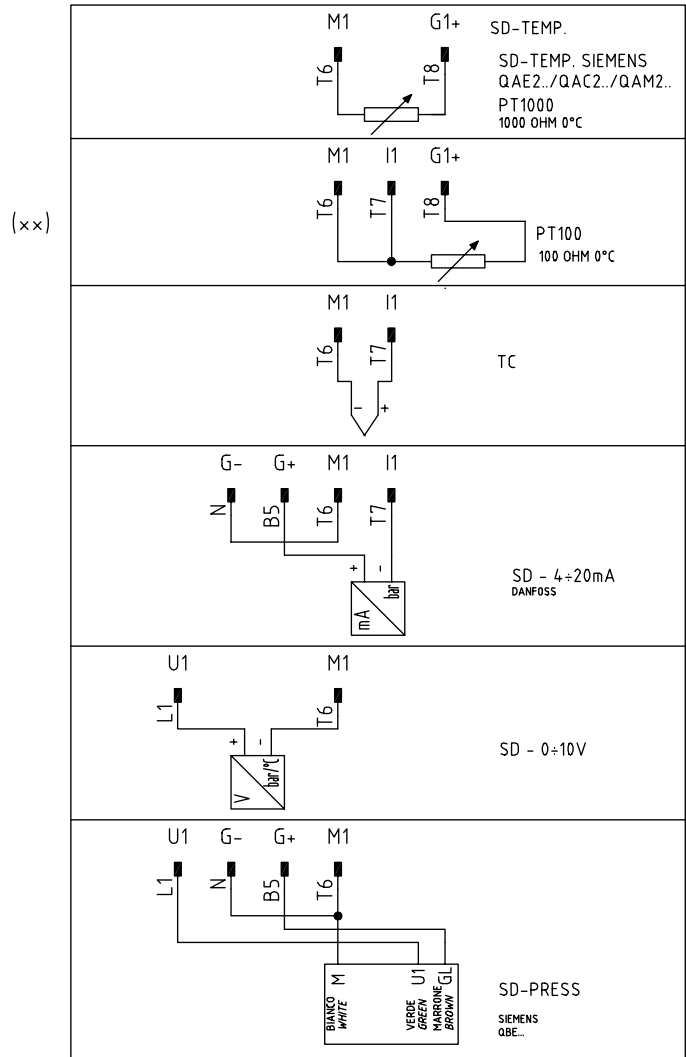
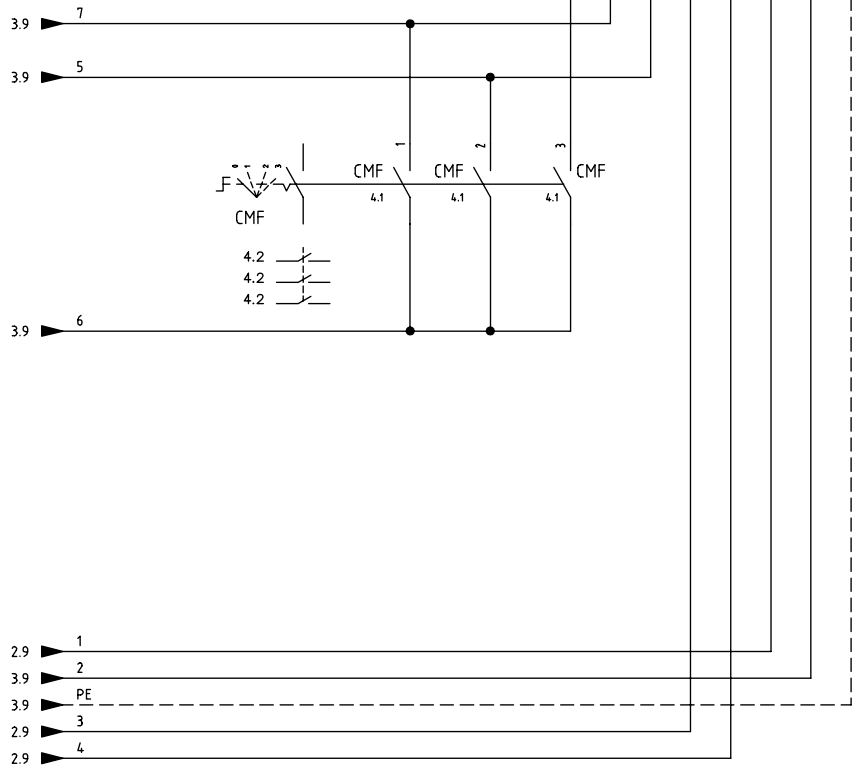
Data	23/10/2008	PREC.	FOGLIO
Revisione	00	2	3
Dis. N.	11 - 373	SEGUE	TOTALE
		4	7





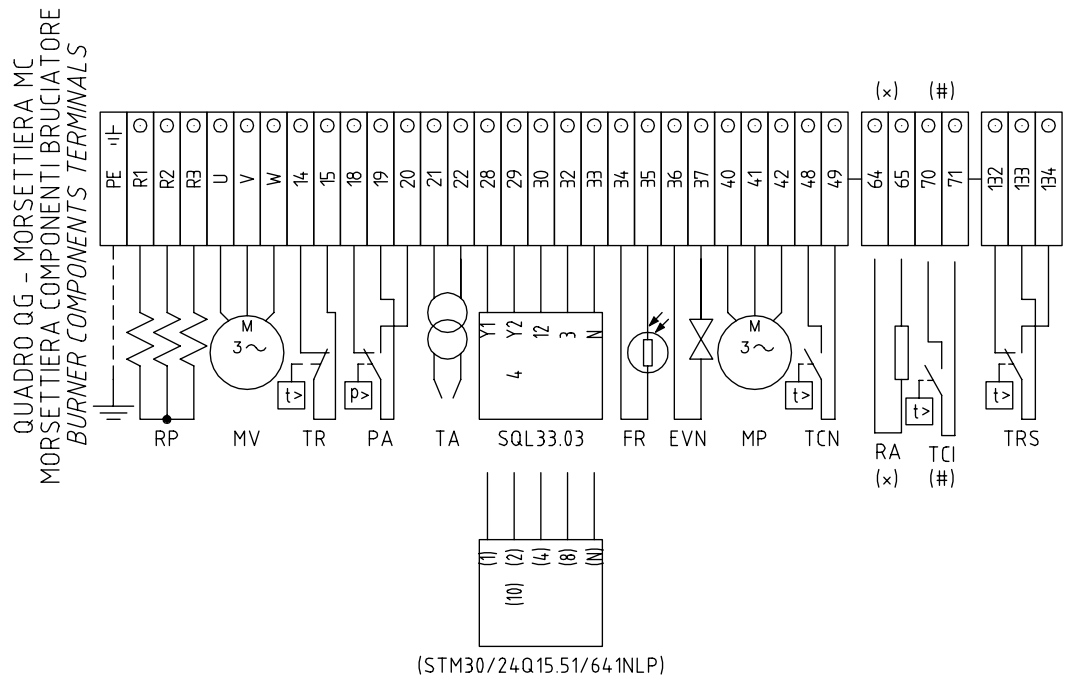
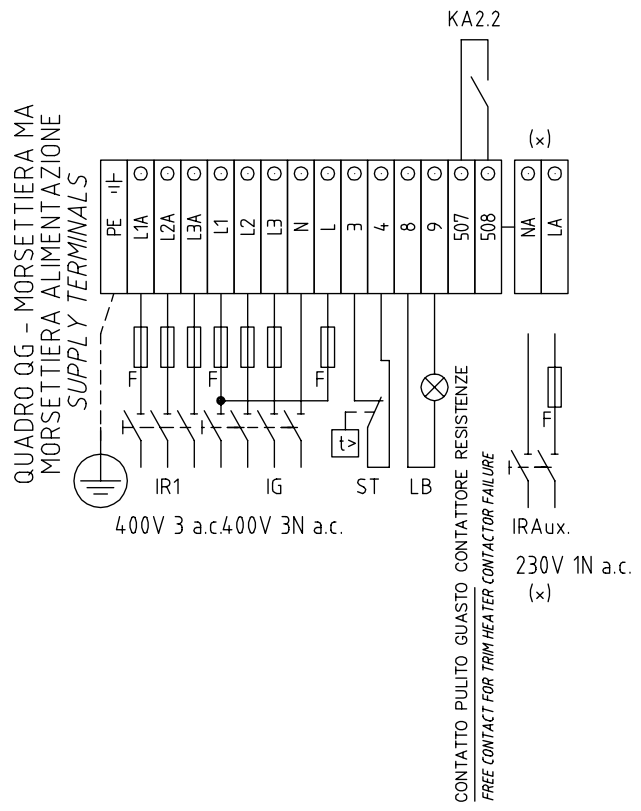
CAVO 7x0,75mmq  
CABLE 7x0,75mmq

CONN. 7 PINS



(xx)  
ATTENZIONE COLLEGAMENTO SONDE CON CONNETTORE 7 POLI  
WARNING PROBE CONNECTION WITH 7 PINS CONNECTOR

Data	23/10/2008	PREC.	FOGLIO
Revisione	00	3	4
Dis. N.	11 - 373	SEGUE	TOTALE
		5	7



(x)  
 UTILIZZATO SOLO PER VERSIONI "NAFTA ECOLOGICA" E "NAFTA DENSA"  
 USED FOR "ECODEN" AND "HEAVY OIL" VERSIONS ONLY

(#)  
 UTILIZZATO SOLO PER VERSIONI "NAFTA DENSA"  
 USED FOR "HEAVY OIL" VERSIONS ONLY

SERVOCOMANDO SERRANDA ARIA  
 AIR DAMPER ACTUATOR

- SQL33.03
- Y1 ALTA FIAMMA  
HIGH FLAME
  - Y2 SOSTA E ACCENSIONE  
STAND-BY AND IGNITION
  - 3 BASSA FIAMMA  
LOW FLAME

SERVOCOMANDO SERRANDA ARIA (ALTERNATIVO)  
 AIR DAMPER ACTUATOR (ALTERNATIVE)

- (STM30/24Q15.51/641NLP)
- I ALTA FIAMMA  
HIGH FLAME
  - II SOSTA E ACCENSIONE  
STAND-BY AND IGNITION
  - III BASSA FIAMMA  
LOW FLAME

Data	23/10/2008	PREC.	FOGLIO
Revisione	00	4	5
Dis. N.	11 - 373	SEGUE	TOTALE
		6	7

SIGLA/ITEM	FOGLIO/SHEET	FUNZIONE	FUNCTION
(STM30/24Q15.51/64INLP)	3	SERVOCOMANDO SERRANDA ARIA (ALTERNATIVO)	AIR DAMPER ACTUATOR (ALTERNATIVE)
CMF	4	COMMUT. MANUALE FUNZ. 0)FERMO 1)ALTA FIAMMA 2)BASSA FIAMMA 3)AUTOMATICO	MANUAL SWITCH 0)OFF 1)HIGH FLAME 2)LOW FLAME 3)AUTOMATIC
CO	3	CONTAORE DI FUNZIONAMENTO (OPTIONAL)	OPERATION TIME COUNTER (OPTIONAL)
EVN	3	ELETTROVALVOLA NAFTA	OIL SOLENOID VALVE
FR	2	FOTORESISTENZA RILEVAZIONE FIAMMA	PHOTORESISTOR FLAME DETECTOR
FU	4	FUSIBILE	FUSE
FU1.0	1	FUSIBILI LINEA PRERISCALDATORE [RP]	LINE PRE-HEATING [RP] FUSES
FU1.2	1	FUSIBILI LINEA BRUCIATORE	BURNER LINE FUSES
FU1.5	1	FUSIBILI LINEA POMPA NAFTA	OIL PUMP LINE FUSES
FU1.7	1	FUSIBILE LINEA AUSILIARI	AUXILIARY LINE FUSE
(x) FU1.8	1	FUSIBILE LINEA RESISTENZE AUSILIARIE	LINE AUXILIARY RESISTORS FUSE
(x) FU1.9	1	FUSIBILE RESISTENZE AUSILIARIE	AUXILIARY RESISTORS FUSE
IG	1	INTERRUTTORE LINEA BRUCIATORE	BURNER LINE SWITCH
IL	1	INTERRUTTORE LINEA AUSILIARI	AUXILIARY LINE SWITCH
(x) IR	1	INTERRUTTORE LINEA RESISTENZE PRERISCALDATORE	PRE-HEATING RESISTORS LINE SWITCH
(x) IRA	1	INTERRUTTORE RESISTENZE AUSILIARIE	AUXILIARY RESISTORS SWITCH
IRAux.	1	INTERRUTTORE RESISTENZE AUSILIARIE	AUXILIARY RESISTORS SWITCH
KA2.2	2	RELE' AUSILIARIO SEGNALAZIONE GUASTO CONTATTORE RESISTENZE	AUXILIARY RELAY FOR TRIM HEATER CONTACTOR FAILURE
KA3.3	3	RELE' AUSILIARIO	AUXILIARY RELAY
KM2.2	2	CONTATTORE RESISTENZE PRERISCALDATORE [RP]	PRE-HEATING RESISTORS [RP] CONTACTOR
KM2.6	2	CONTATTORE MOTORE VENTILATORE	FAN MOTOR CONTACTOR
KM2.7	2	CONTATTORE MOTORE POMPA NAFTA	OIL PUMP MOTOR CONTACTOR
LAF	3	LAMPADA SEGNALAZIONE ALTA FIAMMA BRUCIATORE	BURNER IN HIGH FLAME INDICATOR LIGHT
LB	2	LAMPADA SEGNALAZIONE BLOCCO BRUCIATORE	INDICATOR LIGHT FOR BURNER LOCK-OUT
LBF	3	LAMPADA SEGNALAZIONE BASSA FIAMMA BRUCIATORE	BURNER IN LOW FLAME INDICATOR LIGHT
LEVN	3	LAMPADA SEGNALAZIONE APERTURA EVN	INDICATOR LIGHT FOR OPENING OF ELECTRO-VALVE EVN
LRP	2	LAMPADA SEGNALAZIONE FUNZIONAMENTO PRERISCALDATORE [RP]	INDICATOR LIGHT FOR PRE-HEATING RESISTOR [RP] OPERATION
LS	2	LAMPADA SEGNALAZIONE SOSTA BRUCIATORE	INDICATOR LIGHT FOR BURNER STAND-BY
LT	2	LAMPADA SEGNALAZIONE BLOCCO TERMICO	INDICATOR LIGHT FOR MOTOR THERMAL CUTOUT
LTA	3	LAMPADA SEGNALAZIONE TRASFORMATORE DI ACCENSIONE	IGNITION TRANSFORMER INDICATOR LIGHT
LTP	2	LAMPADA SEGNALAZIONE BLOCCO TERMICO POMPA	INDICATOR LIGHT FOR PUMP OVERLOAD TRIPPED
LTRS	2	LAMPADA SEGNALAZIONE BLOCCO TERMOSTATO DI SICUREZZA [RP]	INDICATOR LIGHT FOR [RP] SAFETY THERMOSTAT

(x)

UTILIZZATO SOLO PER VERSIONI "NAFTA ECOLOGICA" E "NAFTA DENSA"  
USED FOR "ECODEN" AND "HEAVY OIL" VERSIONS ONLY

(#)

UTILIZZATO SOLO PER VERSIONI "NAFTA DENSA"  
USED FOR "HEAVY OIL" VERSIONS ONLY

Data	23/10/2008	PREC.	FOGLIO
Revisione	00	5	6
Dis. N.	11 - 373	SEGUE	TOTALE
		7	7

	SIGLA/ITEM	FOGLIO/SHEET	FUNZIONE	FUNCTION
	MP	1	MOTORE POMPA NAFTA	OIL PUMP MOTOR
	MV	1	MOTORE VENTILATORE	FAN MOTOR
	PA	2	PRESSOSTATO ARIA	AIR PRESSURE SWITCH
	PS	2	PULSANTE SBLOCCO FIAMMA	LOCK-OUT RESET BUTTON
	PT100	4	SONDA DI TEMPERATURA	TEMPERATURE PROBE
(x)	RA	1	RESISTENZE AUSILIARIE	AUXILIARY RESISTORS
	RP	1	RESISTENZE PRERISCALDATORE NAFTA	PRE-HEATING TANK RESISTORS
	SD-PRESS	4	SONDA DI PRESSIONE	PRESSURE PROBE
	SD-TEMP.	4	SONDA DI TEMPERATURA	TEMPERATURE PROBE
	SD - 0÷10V	4	TRASDUTTORE USCITA IN TENSIONE	TRANSDUCER VOLTAGE OUTPUT
	SD - 4÷20mA	4	TRASDUTTORE USCITA IN CORRENTE	TRANSDUCER CURRENT OUTPUT
	SIEMENS LAL 2.25	2	APPARECCHIATURA CONTROLLO FIAMMA	CONTROL BOX
	SIEMENS RWF40.0x0	4	REGOLATORE MODULANTE	BURNER MODULATOR
	SQL33.03	3	SERVOCOMANDO SERRANDA ARIA	AIR DAMPER ACTUATOR
	ST	2	SERIE TERMOSTATI/PRESSOSTATI	SERIES OF THERMOSTATS OR PRESSURE SWITCHES
	TA	3	TRASFORMATORE DI ACCENSIONE	IGNITION TRANSFORMER
	TC	4	TERMOCOPPIA	THERMOCOUPLE
(#)	TCI	3	TERMOSTATO CONSENSO IMPIANTO	PLANT CONSENT THERMOSTAT
	TCN	2	TERMOSTATO CONSENSO NAFTA PRERISCALDATORE [RP]	OIL CONSENT THERMOSTAT FOR PRE- HEATING [RP] RESISTORS
	TP	1	TERMICO MOTORE POMPA	PUMP MOTOR THERMAL
	TR	2	TERMOSTATO DI REGOLAZIONE PRERISCALDATORE NAFTA	REGULATION THERMOSTAT FOR PRE-HEATING OIL RESISTORS
	TRS	2	TERMOSTATO DI SICUREZZA PRERISCALDATORE NAFTA	PRE-HEATING OIL SAFETY THERMOSTAT
	TV	1	TERMICO MOTORE VENTILATORE	FAN MOTOR THERMAL

(x)  
 UTILIZZATO SOLO PER VERSIONI "NAFTA ECOLOGICA" E "NAFTA DENSA"  
 USED FOR "ECODEN" AND "HEAVY OIL" VERSIONS ONLY

(#)  
 UTILIZZATO SOLO PER VERSIONI "NAFTA DENSA"  
 USED FOR "HEAVY OIL" VERSIONS ONLY

Data	23/10/2008	PREC.	FOGLIO
Revisione	00	6	7
Dis. N.	11 - 373	SEGUE	TOTALE
		/	7

## ЭЛЕКТРОННЫЕ БЛОКИ УПРАВЛЕНИЯ И КОНТРОЛЯ SIEMENS ДЛЯ МАЗУТНЫХ ГОРЕЛОК LAL2.25

### Применение

Электронные блоки управления и контроля серии LAL... специально разработаны для контроля и управления инжекционными горелками средней и большой мощности. Они универсальны и могут быть установлены как на прогрессивных горелках, так и на модулирующих, а также на горелках, установленных на воздушных теплогенераторах.

### Исполнение электронных блоков.

Электронные блоки управления и контроля для горелок характеризуются цокольным исполнением. Защитная крышка и цокольное основание изготовлены из черной, противоударной, жаропрочной пластмассы. Индикатор блокировки, индикаторная лампочка сигнализации неполадок и кнопка сброса блокировки расположены в окошке блока. Аппарат оснащен заменяемым плавким предохранителем и запасным.

### Функции

Основание блока оснащено 24 подсоединительными клеммами, 2-мя вспомогательными клеммами межсистемной связи, разделенных гальваническим способом под номерами 31 и 32; 3-мя клеммами заземления и 3-мя клеммами нейтрали, уже подсоединенными к клемме 2.

### Служебные функции

Индикатор места нахождения обрыва подсоединен к оси программирующего устройства и его можно визуально заметить через прозрачную кнопку сброса блокировки, что позволяет обслуживающему персоналу ясно распознать тип и время, когда произошел разрыв, с помощью легко распознаваемых символов.

Цокольная и основная части блока сконструированы соответствующим образом, что позволяет избежать непредусмотренного подсоединения неподходящего к горелке блока управления.

### Работа

На прилагаемых схемах продемонстрирована как цепь соединений, так и программа контроля входящих сигналов, допускаемых или необходимых для секции контроля за управлением горелкой или же соответствующему контуру контроля пламени. При отсутствии необходимых сигналов на входе, управление горелки прерывает последовательность пуска в точках, обозначенных символами, вводя в действие блокировку, предусмотренную нормами безопасности. Используемые символы идентичны тем, которые изображены на индикаторе блокировки управления горелки.

### Условия, необходимые для пуска горелки

- Разблокированный электронный блок
- Программирующее устройство в положении пуска (для LAL2 распознается по наличию напряжения на клеммах 11 и 12.)
- Воздушная заслонка закрыта. Коммутатор конечного выключателя z при положении CHIUSO - ЗАКРЫТО должен дать разрешение на прохождение напряжения между клеммами 11 и 8.
- Контакт предохранительного термостата или реле давления W, также, как и контакты других предохранительных устройств, подсоединенных к контуру пуска от клеммы 4 к клемме 5, должны быть закрыты (например контрольные контакты по температуре подогрева мазута).
- Для LAL2...: возможные контакты контроля закрытия клапанов топлива или другие контакты с подобными функциями должны быть закрыты между клеммой 12 и реле давления воздуха LP.
- Размыкающий контакт N.C. нормально закрытый реле давления воздуха должен находиться в разомкнутом положении (тест LP).

### Программа пуска

A Управление пуском R; (R закрывает кольцо управления пуском между клеммами 4 и 5).

Программирующее устройство вступает в действие. В то же время двигатель вентилятора получает напряжение от клеммы 6 (только предварительная продувка) и после времени t7, двигатель вентилятора или всасывающего вентилятора уходящих газов получает напряжение с клеммы 7 (предварительная продувка и послевентиляционное время).

По окончании времени t16, через клемму 9 проходит команда открытия воздушной заслонки; в течение времени хода воздушной заслонки, программирующее устройство остается бездейственным, поскольку клемма 8, через которую программирующее устройство питается, не находится под напряжением. Только после того, как воздушная заслонка будет полностью открыта, программирующее устройство вступает в действие.

t1 Время продувки с полностью открытой воздушной заслонкой. В течение времени продувки проверяется надежность контура контроля пламени и, в случае неправильного действия, блок контроля пламени осуществляет блокирующую остановку.

C LAL2...: Через короткий промежуток времени после начала времени продувки, реле давления воздуха должен переключиться с клеммы

13 на клемму 14. В обратном случае, блок контроля пламени спроводит блокирующую остановку (вступает в работу контроль давления воздуха).

t3 Длительное предрозжиговое время (запальный трансформатор подсоединен к клемме 15).

Трансформатор подключается в работу только после коммутирования реле давления LP, или точнее сразу же по завершении времени t10.

По завершении времени продувки, блок контроля пламени, через клемму 10 управляет сервоприводом воздушной заслонки до тех пор, пока не установит ее на положение розжига пламени, определяемое вспомогательным контактом m. Через несколько секунд двигатель программирующего устройства начинает запитываться напрямую от активной части блока контроля пламени. С этого момента клемма 8 не имеет более значения для подожжения пуска горелки.

t3 Короткое время розжига

При условии, что Z подсоединен к клемме 16; затем следует подтверждение топлива на клемме 18.

t2 Время безопасной работы

По завершении времени безопасной работы должен появиться сигнал наличия пламени на клемме 22 усилителя и этот сигнал должен оставаться до тех пор, пока не произойдет остановка для регулирования; в обратном случае блок контроля пламени вызовет блокировку.

t3n Предрозжиговое время, при условии, что запальный трансформатор подсоединен к клемме 15. В случае короткого времени розжига (подсоединение к клемме 16), запальный трансформатор остается подключенным до окончания времени безопасной работы.

t4 Интервал. По завершении времени t4 клемма 19 находится под напряжением. Обычно используется для питания клапана топлива на вспомогательном контакте v сервопривода воздушной заслонки.

t5 Интервал. По завершении времени t5, клемма 20 находится под напряжением. В то же время выходы команд с 9 на 11 и клемма 8 на входе разделены гальваническим способом от секции контроля управления горелкой, с тем, чтобы защитить сам блок контроля пламени от обратного напряжения с помощью цепи регулирования мощности.

С разрешающей командой регулятора мощности LR на клемму 20, программа запуска на блоке контроля пламени завершается. В зависимости от вариаций времени, программирующее устройство отключается незамедлительно или через несколько "щелчков" срабатывания, не изменяя, при этом, положения контактов.

### B Рабочее положение горелки

B-C Работа горелки

Во время работы горелки, регулятор мощности управляет воздушной заслонкой, в зависимости от потребности тепла, располагая ее на номинальную нагрузку или минимальное пламя. Разрешительная команда на номинальную мощность поступает через вспомогательный контакт v сервопривода заслонки.

В случае отсутствия пламени во время работы, блок контроля пламени вызывает блокировку. Если требуется попытка автоматического повторного запуска, достаточно прервать электрическую маркированную перемычку в той части, где находится подключение предохранительного устройства (электрическая перемычка B).

C Контролируемая остановка для регулирования

В случае контролируемой остановки для регулировки, топливные клапаны незамедлительно закрываются. Одновременно начинают вновь действовать программирующее устройство и программа:

t6 Время продувки (с вентилятором M2 на клемме 7).

Через небольшой промежуток времени, следуемый за послевентиляционным временем, клемма 10 снова находится под напряжением с тем, чтобы установить воздушную заслонку на положение MIN - МИН.

Полное закрытие воздушной заслонки начинается только к концу завершения послевентиляционного времени и вызывается сигнальной командой, поступающей на клемму 11, которая в свою очередь остается под напряжением в течение последующей фазы отключения горелки.

t13 Допускаемое время работы до блокировки, после отключения горелки.

В течение этого промежутка времени контур контроля пламени может еще получать сигнал пламени, без вызова при этом блоком контроля пламени блокирующей остановки.

D-A Завершение программы управления (начальное положение)

Как только программирующее устройство приведет себя и контакты управления в первоначальное положение, начнется проверка датчика улавливания пламени. Достижение начального положения сигнализируется наличием напряжения на клемме 12.

### Программа управления в случае обрыва и указание положения

## переключателя.

В целях предосторожности, в случае обрыва любого типа, приток топлива незамедлительно прерывается. В то же время программирующее устройство остается неподвижным в качестве индикатора положения переключателя. Видимый символ на диске считывания индикатора показывает на тип неполадки :

◀ Никакого пуска, по причине не состоявшегося закрытия контакта (см. также "Условия, необходимые для пуска горелки") или блокирующая остановка во время или в конце последовательности управления, в связи с посторонним светом (например: пламя не гаснет, утечка на уровне топливных клапанов, неполадки в контуре контроля пламени и т.д.).

▲ Прерывание последовательности пуска, потому что сигнал APERTO - ОТКРЫТЫЙ контроля конечного выключателя а имеет дефект с клеммой 8. Клеммы 6, 7 и 15 остаются под напряжением до устранения неполадки.

Р Блокирующая остановка по причине отсутствия сигнала давления воздуха. Любое отсутствие давления воздуха, начиная с этого момента вызовет блокирующую остановку.

■ Блокирующая остановка по причине дисфункции контура контроля пламени.

▼ Прерывание последовательности пуска, потому что сигнал положения для сигнала положения высокого пламени не был послан на клемму 8 вспомогательного переключателя m. Клеммы 6, 7 и 15 остаются под напряжением до устранения неполадки.

1 Блокировка из-за отсутствия сигнала пламени в конце времени безопасной работы

| Блокировка из-за отсутствия сигнала пламени во время работы горелки.

A Разрешение на пуск (например через термостат или реле давления R системы

A-B Программа пуска

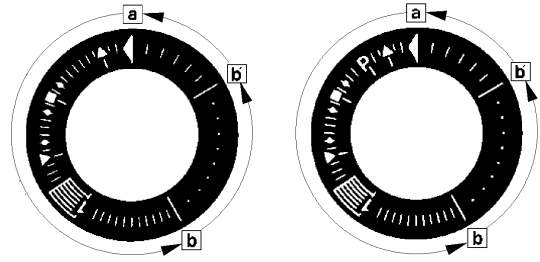
B-C Нормальная работа горелки (на основании контрольных команд контролера нагрузки LR)

C Контролируемая остановка с помощью R

C-D Возвращение программирующего устройства в положение пуска A, после продувки.

Во время остановок для регулировки, контур контроля пламени находится под напряжением для проведения теста улавливания пламени и постороннего света (вспышка фотоаппарата и т.д.).

## Состояние при остановке



a-b Программа пуска

b-b' "Щелчки" срабатывания (без подтверждения контакта)

b(b')-a Послевентиляционная программа

Разблокировка блока контроля пламени может произойти незамедлительно после блокирующей остановки. После разблокировки (и после устранения препятствия, которое вызвало прерывание работы или после падения напряжения), программирующее устройство возвращается в исходное положение. В этом случае, только клеммы 7, 9, 10 и 11 находятся под напряжением, согласно программы управления. Только после этого блок контроля программирует новый пуск.

**ВНИМАНИЕ: Не нажимать на кнопку разблокировки EK более 10 секунд.**

## Технические характеристики

Напряжение питания AC 230 V -15 / +10 %

для LAL2... по требованию клиента AC 100 V -15 %...AC 110 V +10 %

Частота 50 Hz -6 %...60 Гц +6 %

Потребляемая мощность AC 3.5 VA

Расположение при монтаже любое

Класс защиты IP 40

Допустимый ток на входе на клемму 1

AC 5 A постоян., 20 A пусковой

Допустимый расход на клеммах управления 3, 6, 7, 9...11, 15...20

4 A постоян., 20 A пусковой

макс. AC 5 A

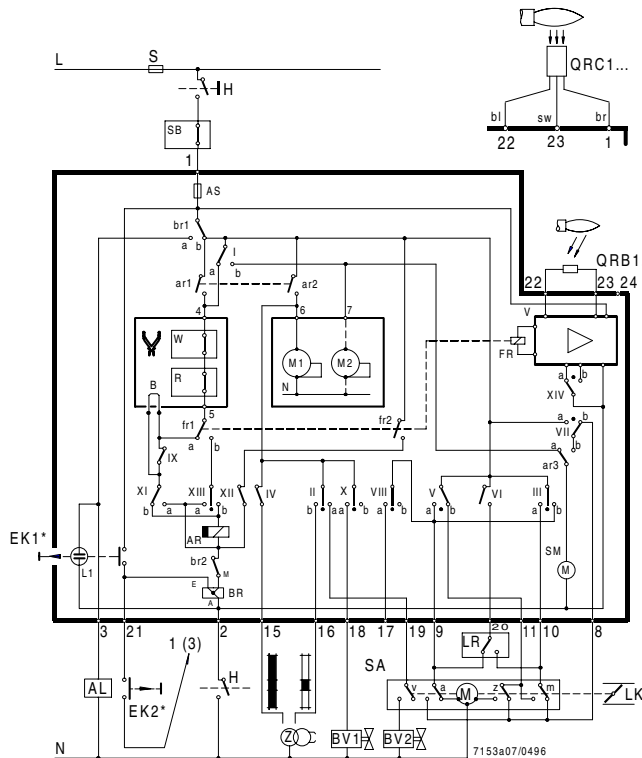
Вмонтированный плавкий предохранитель T6,3H250V к IEC 127

Наружный плавкий предохранитель макс. 10 A

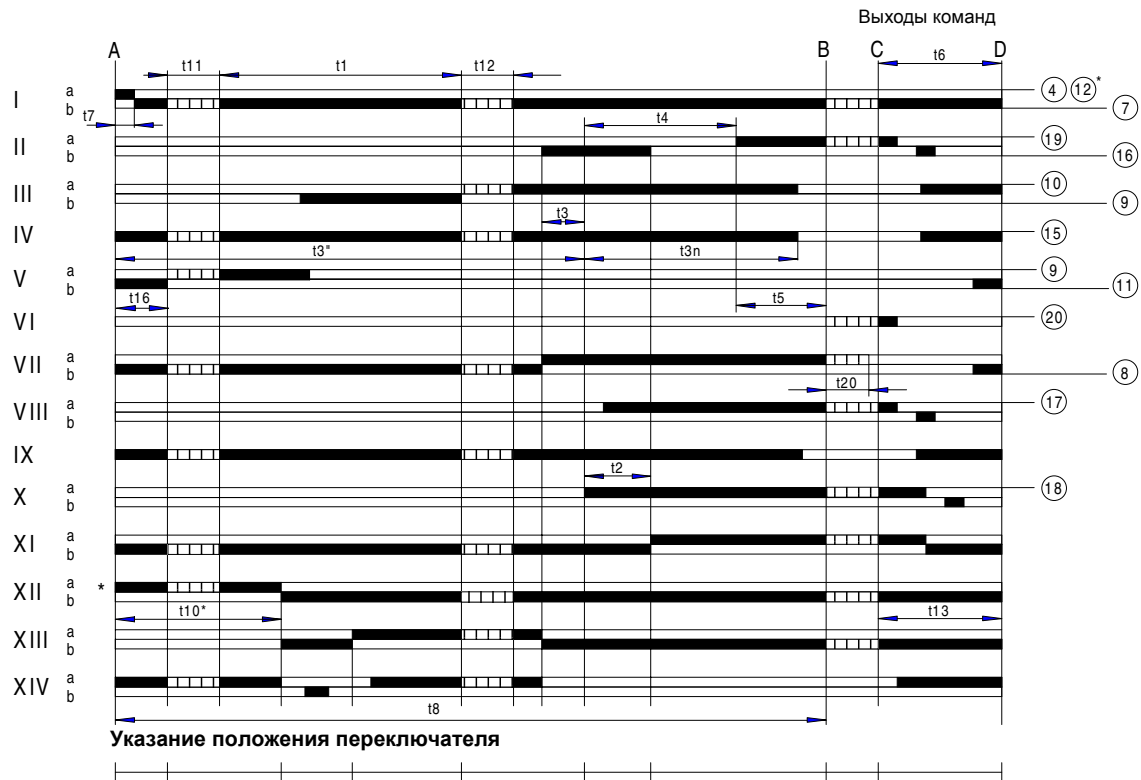
Вес

- Блок контроля пламени 1000 гр

- Основание 165 гр



## График работы программирующего устройства



### Описание времен

- t1 Время продувки при открытой заслонке
- t2 Время безопасной работы
- t3 Время предрозжиговое короткое (запальный трансформатор на клемме 16)
- T3' Время предрозжиговое длительное (запальный трансформатор на клемме 15)
- t3n Послерозжиговое время (запальный трансформатор на клемме 15)
- t4 Интервал подачи напряжения между клеммами 18 и 19 (BV1 - BV2)
- t5 Интервал подачи напряжения между клеммами 19 и 20 (BV2 - управление мощностью)
- t6 Послевентиляционное время (с M2)
- t7 Интервал между разрешением на пуск, поступлением напряжения на клемму (пуск с задержкой для двигателя вентилятора M2)
- t8 Длительность пуска (без t11 и t12)
- t10 Интервал до начала контроля давления воздуха
- t11 Время хода заслонки при открытии
- t12 Время хода заслонки в положение низкого пламени (MIN - МИН)
- t13 Время, допускаемое после отключения горелки
- t16 Начальная задержка разрешительной команды на открытие воздушной заслонки
- t20 Интервал времени вплоть до автоматического отключения программирующего устройства (без всех команд горелки)

## **C.I.B. UNIGAS S.p.A.**

Via L. Galvani, 9  
35011 Campodarsego (Padova) - Италия  
Тел. +39 049 9200944  
Факс (Автом.) +39 049 9202105  
e-mail: [rotas@cibunigas.it](mailto:rotas@cibunigas.it)  
[www.cibunigas.it](http://www.cibunigas.it)

### **РОССИЯ**

ООО "ЧИБ ИТАЛ С.р.л."

Россия, 117105, Москва  
Варшавское шоссе, 17, стр. 5  
Тел. +7 (495) 954 73 99 - 954 75 99 - 954 79 99 - 954 26 05  
Факс (Автом.) +7 (495) 958 18 09  
e-mail: [cibital@cibital.ru](mailto:cibital@cibital.ru)  
[www.cibital.ru](http://www.cibital.ru)

ЗАО "ЧИБИТАЛ УНИГАЗ"

Россия, 620010, г. Екатеринбург  
Ул. Чернышевского 92, оф 206  
Тел./Факс. +7 (343) 26 40 988 - 26 40 989 - 26 40 990  
e-mail: [info@cibitalunigas.ru](mailto:info@cibitalunigas.ru)  
[www.cibitalunigas.ru](http://www.cibitalunigas.ru)

### **УКРАИНА**

ООО «УНИГАЗ УКРАИНА»

Украина, 02002, Киев  
Ул. Р. Окипной, 9  
Тел.: +38 067 464 82 36  
+38 067 465 41 11  
e-mail: [unigas@ukr.net](mailto:unigas@ukr.net)  
[www.unigas.com.ua](http://www.unigas.com.ua)  
Контактные лица:  
Кобзарь Вячеслав Николаевич  
Романенко Александр Александрович